

Система менеджмента качества (СМК)
ООО «Воля» сертифицирована
на соответствие
требованиям
стандарта
ISO 9001:2008



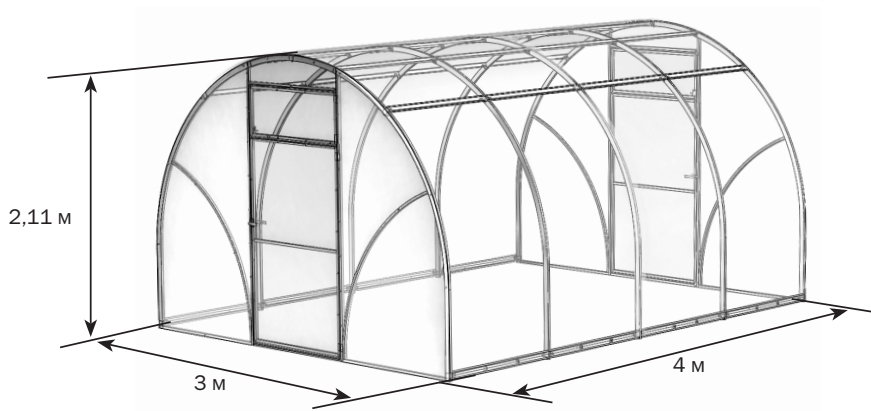
Сертифицировано
Русским Регистром



КОМПАНИЯ
ВОЛЯ
ПРОИЗВОДСТВО ТЕПЛИЦ

СИГМА-Ц

теплица под сотовый поликарбонат



Технический паспорт

стр. 2-8

Инструкция по сборке

стр. 9-31

Сборку и эксплуатацию теплицы «СИГМА-Ц» следует осуществлять строго в соответствии с инструкцией и правилами эксплуатации, изложенными в техническом паспорте. Технический паспорт обязательно сохранить.

Описание

Теплица «СИГМА-Ц» предназначена для создания микроклимата, благоприятного для выращивания садово-огородных культур на дачных и приусадебных участках.

Теплица может иметь различную длину в зависимости от желания покупателя. Нужная длина теплицы обеспечивается покупкой дополнительных пакетов с удлиняющими вставками. Каждая вставка удлиняет базовый комплект теплицы на 2 м. Длина базового комплекта 4 м. Высота установленного каркаса теплицы 2,1 м.

Каркас теплицы изготовлен из оцинкованных стальных труб и профилей. Собирается с помощью винтов и гаек. В комплект входит все необходимое для крепления покрытия. Комплектация теплицы покрытием выполняется по заявке покупателя. На базовый комплект требуется 3 листа поликарбоната 2,1х6 м толщиной 4 или 6 мм. На каждую вставку - один лист поликарбоната размером 2,1х6 м.

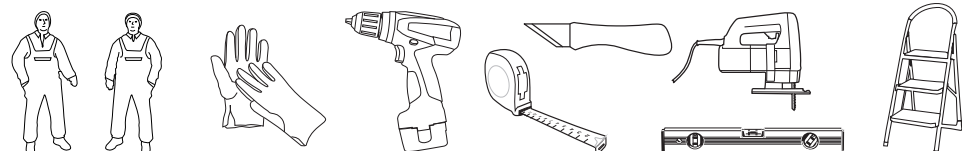
Правила эксплуатации

Перед началом эксплуатации теплица должна быть собрана и установлена в соответствии с инструкцией. При установке теплицы третьими лицами покупателю следует контролировать качество сборки на соответствие инструкции.

Не устанавливайте теплицу близко от строений и деревьев, с которых могут упасть снег или лед. Рекомендуемое расстояние не менее 2 м.

Теплица рассчитана на ветер не более 24 м/с.

Если теплица останется без присмотра на всю зиму, то покупатель должен либо оценить возможную снеговую нагрузку, либо снять покрытие. Для каркаса в полной комплектации с шагом дуг 1 м предельная снеговая нагрузка возникает при весе снегового покрова 180 кг на 1м² горизонтальной поверхности земли. Для каркаса в полной комплектации с шагом дуг 0,67 м предельная снеговая нагрузка возникает при весе снегового покрова 240 кг на 1м² горизонтальной поверхности земли.



Очистка и мытьё поликарбонатных листов

1. Ополосните лист теплой водой.
2. Промойте лист раствором мягкого мыла или бытовым моющим средством и теплой водой, используя мягкую тряпку или губку для удаления грязи.
3. Ополосните холодной водой и протрите мягкой тряпкой.

Никогда не используйте для чистки поликарбонатных листов абразивы или высокощелочные чистящие составы. Сухая протирка поверхности повредит защитный слой покрытия и сократит срок его годности. Никогда не трите поверхность поликарбонатных листов при помощи щеток, металлизированной ткани или другими абразивными материалами.

При дезинфекции теплицы от возбудителей грибковых и бактериальных болезней не применять «серные шашки» во избежании коррозии (почернения) каркаса.

Гарантийные обязательства

1. Предприятие-изготовитель несет ответственность за полноту комплектации.
2. Предприятие-изготовитель несет ответственность за собираемость конструкции в соответствии с инструкцией.
3. Предприятие-изготовитель несет ответственность за прочность конструкции в рамках указанных правил эксплуатации.
4. Срок предъявления претензий - 24 месяца со дня покупки.





Условия гарантийных обязательств

Гарантийные обязательства не распространяются на случаи:

1. Установка конструкции с нарушением требований инструкции.
2. Нарушение правил эксплуатации.
3. Использование конструкции не по назначению.
4. Наличие следов коррозии на срезах деталей, т.к. это не влияет на эксплуатационные характеристики конструкции.
5. Деформации теплицы вследствие превышения снеговой нагрузки указанной в техническом паспорте теплицы.
6. Деформации теплицы вследствие подвижки грунта.
7. Наводнения, ураганы, другие стихийные бедствия.

Дата изготовления:

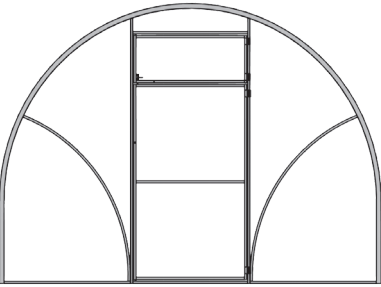
Предприятие - изготовитель: 000 «Воля» 141983, г. Дубна Московской области, пер. Северный д.8.
Предприятие - изготовитель несет ответственность за качество продукции в соответствии с ГК РФ.
Предприятие оставляет за собой право на внесение изменений в конструкцию теплицы.

ТЕПЛИЦА	1 пакет (1 м)	1 пакет (0,67 м)	2 пакет	3 пакет	4 пакет (1 м)	4 пакет (0,67 м)	5 пакет (1 м)	5 пакет (0,67 м)	6 пакет	7 пакет (1 м)	7 пакет (0,67м)
	СИГМА-Ц шаг дуг 1м БАЗА 3 м x 4 м 	+	-	+	+	+	-	-	-	-	-
СИГМА-Ц шаг дуг 0,67м БАЗА 3 м x 4 м 	-	+	+	+	-	+	-	-	+	-	-
ВСТАВКА СИГМА-Ц шаг дуг 1 м (удлинение БАЗЫ на 2 м) 	-	-	-	-	-	-	+	-	+	+	-
ВСТАВКА СИГМА-Ц шаг дуг 0,67м (удлинение БАЗЫ на 2 м) 	-	-	-	+	-	-	-	+	-	-	+

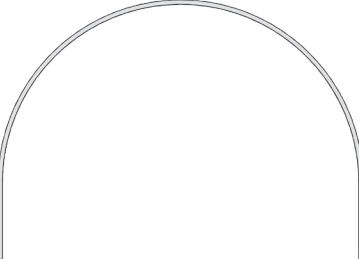
СОДЕРЖАНИЕ ПАКЕТОВ КОМПЛЕКТАЦИЯ БАЗА 1 ПАКЕТ

№	марки- ровка	наименование	КОЛ-ВО, ШТ.	
			1 пакет (1 м)	1 пакет (0,67 м)
1	1	Ножка 	14	18
2	2	Прогон 	28	42





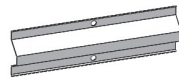










2 ПАКЕТ

№	марки- ровка	наименование	кол-во, шт.
3	-	Торец 	2

3 ПАКЕТ

№	марки- ровка	наименование	кол-во, шт.
4	4	Дуга 	3

4 ПАКЕТ

№	маркировка	наименование	КОЛ-ВО, ШТ.	
			4 пакет (1 м)	4 пакет (0,67 м)
5	-	Внутренний зажим 	21	35
6	-	Наружный зажим 	21	35
7	-	Торцевой зажим 	14	14
8	-	Скотч 	1	1
9	3	Опора 	14	18
10	-	Винт М4х12 	56	84
11	-	Винт М4х35 	16	-
12	-	Гайка М4 	72	84
13	-	Шайба 32х4 	16	-
14	-	Саморез 4,8х19 со сверлом 	260	291
15	-	Набор для фиксации (крючки) 	2	2
16	-	Набор ручка 	2	2
17		Язычок 	2	2
18		Втулка 	2	2
19		Шайба 	2	2

КОМПЛЕКТАЦИЯ ВСТАВКА







5 ПАКЕТ

№	маркировка	наименование	КОЛ-ВО, ШТ.	
			5 пакет (1 м)	5 пакет (0,67 м)
20	1	Ножка 	4	6
21	2	Прогон 	14	21

6 ПАКЕТ

№	маркировка	наименование	КОЛ-ВО, ШТ.
22	4	Дуга 	2

7 ПАКЕТ

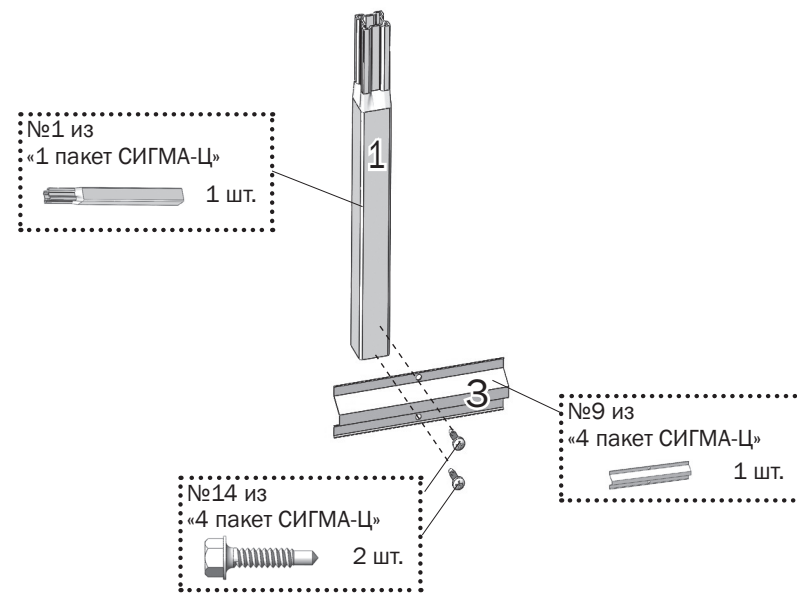
№	маркировка	наименование	КОЛ-ВО, ШТ.	
			7 пакет (1 м)	7 пакет (0,67 м)
23	3	Опора 	4	6
24	-	Внутренний зажим 	14	21
25	-	Наружный зажим 	14	21
26	-	Скотч 	1	1
27	-	Винт М4х12 	28	42
28	-	Винт М4х35 	8	-
29	-	Гайка М4 	36	42
30	-	Шайба 32х4 	8	-
31	-	Саморез 4,8х19 со сверлом 	10	16

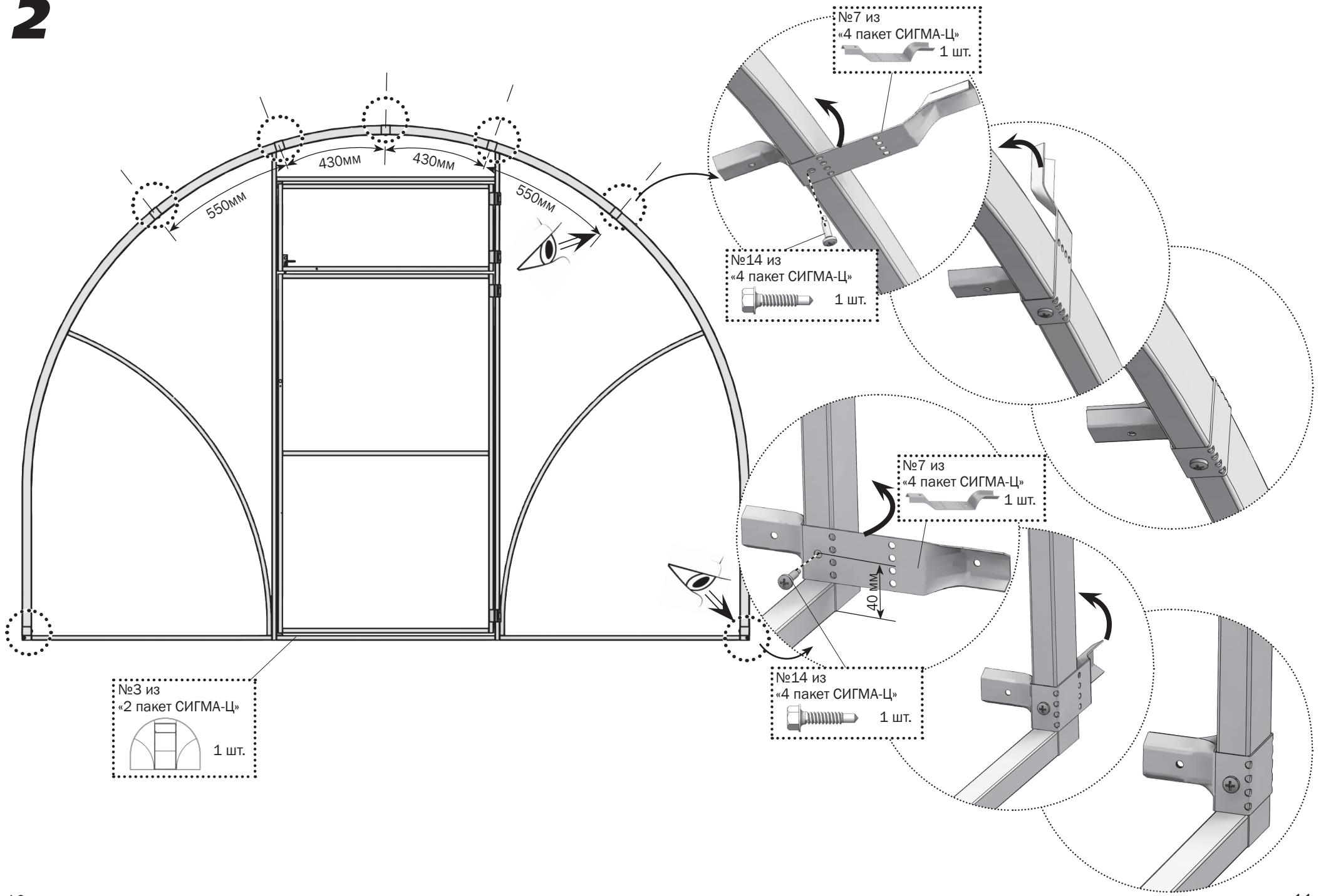
**Декоративная стальная окантовка (уплотнители).
Дополнительный комплект (приобретается отдельно).**

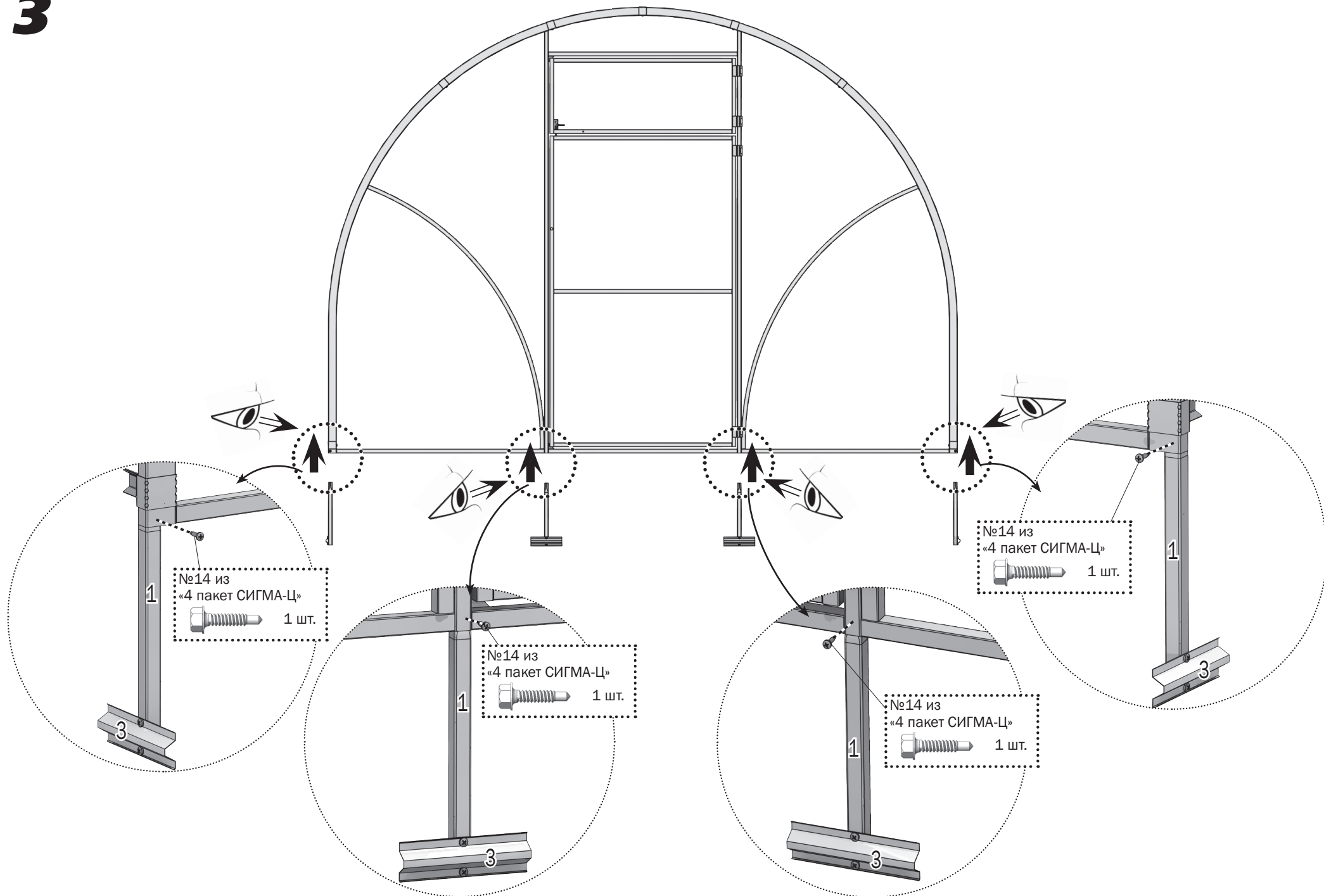
№	маркировка	наименование	КОЛ-ВО, ШТ.
32	У1	Окантовка для двери 	2
33	У2	Окантовка для двери 	2
34	У3	Окантовка для двери 	2
35	У4	Окантовка для двери 	2
36	У5	Окантовка для форточки 	2
37	У6	Окантовка для форточки 	2
38	У7	Окантовка для форточки 	4

1

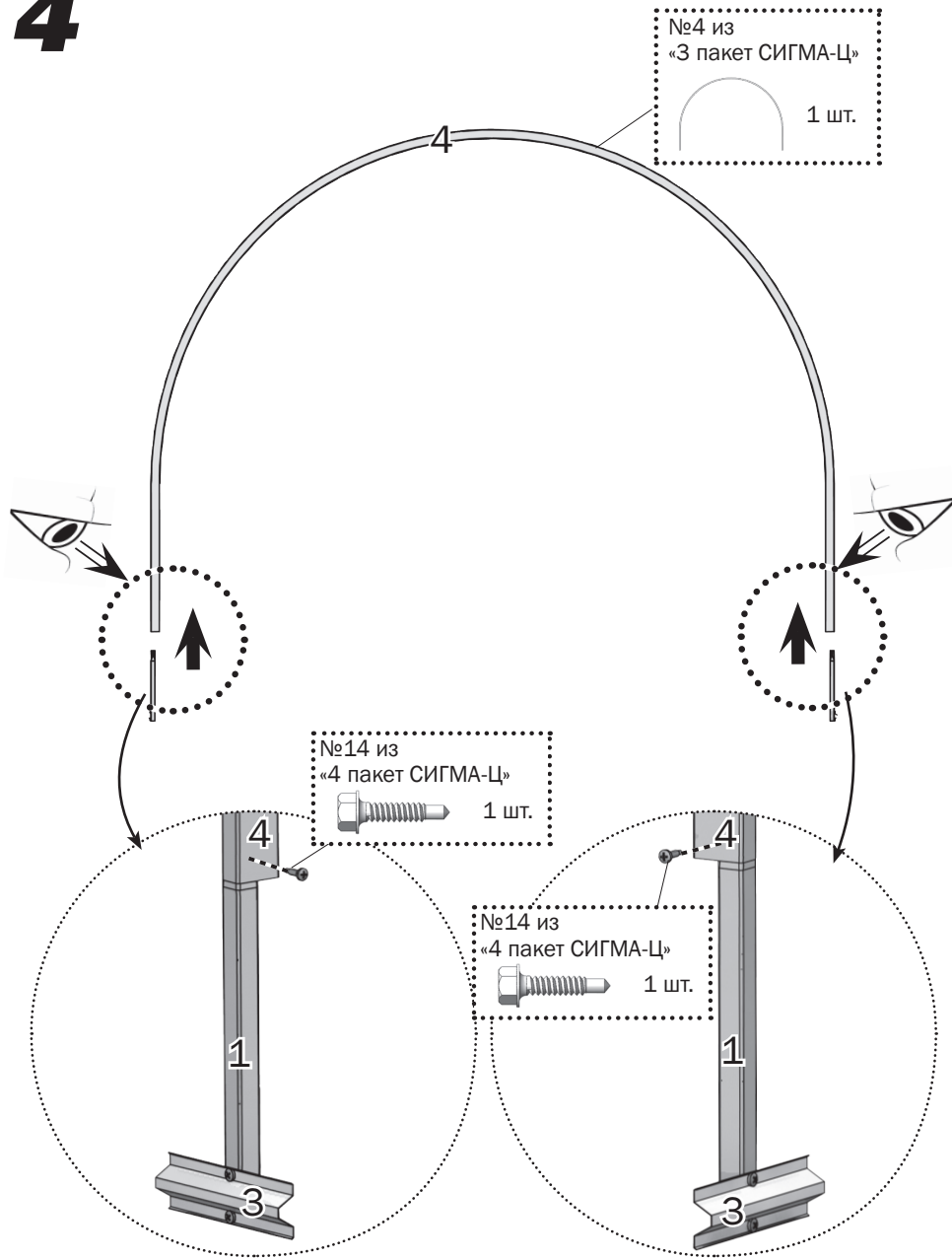
В случае установки теплицы на фундамент (см.п.20) детали **1** и **3** не собираются и не устанавливаются в дальнейшей сборке.



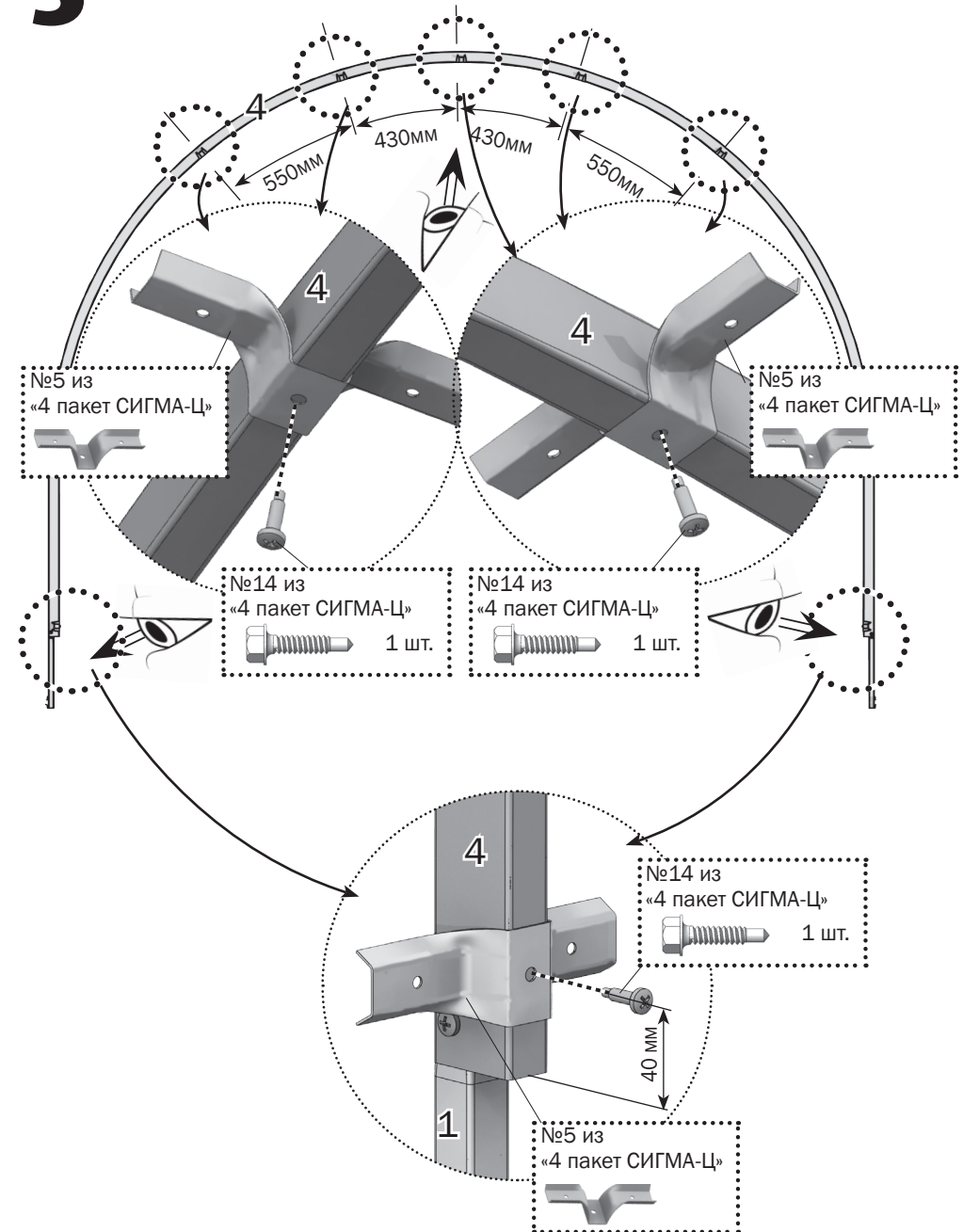




4

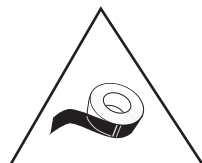
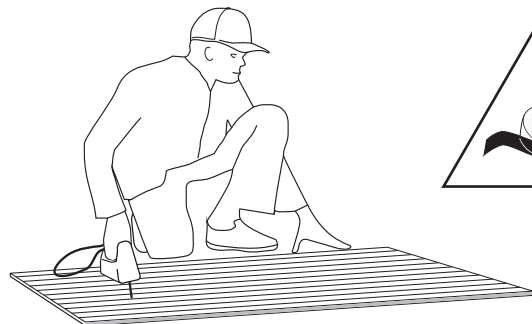


5

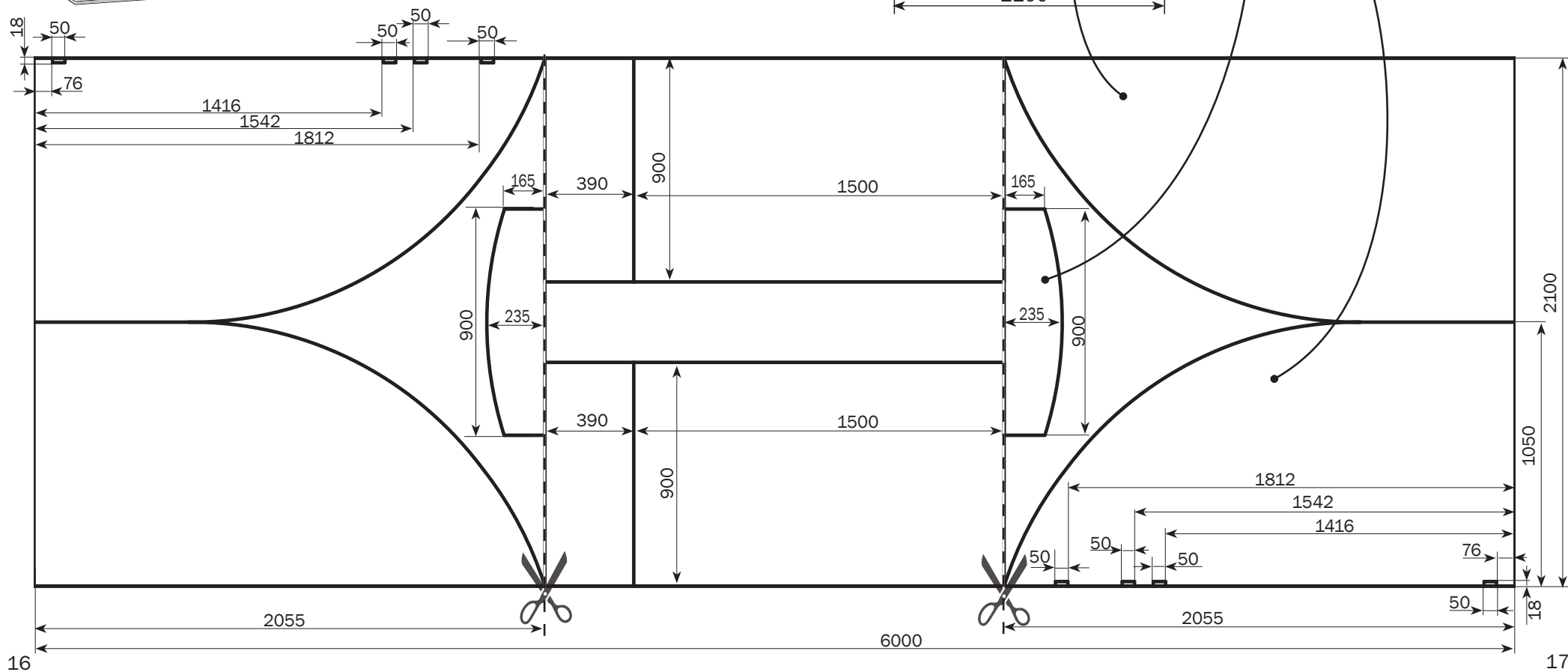
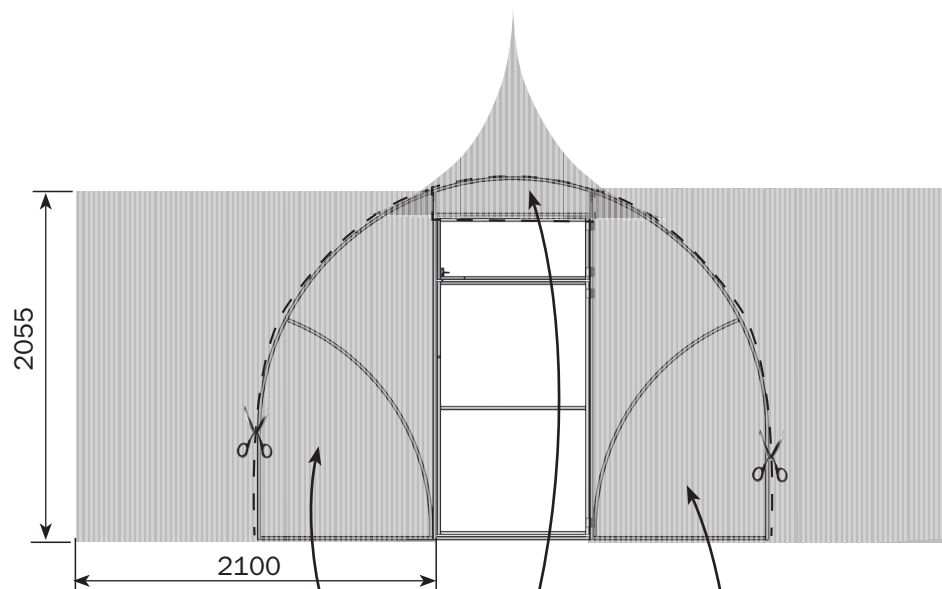




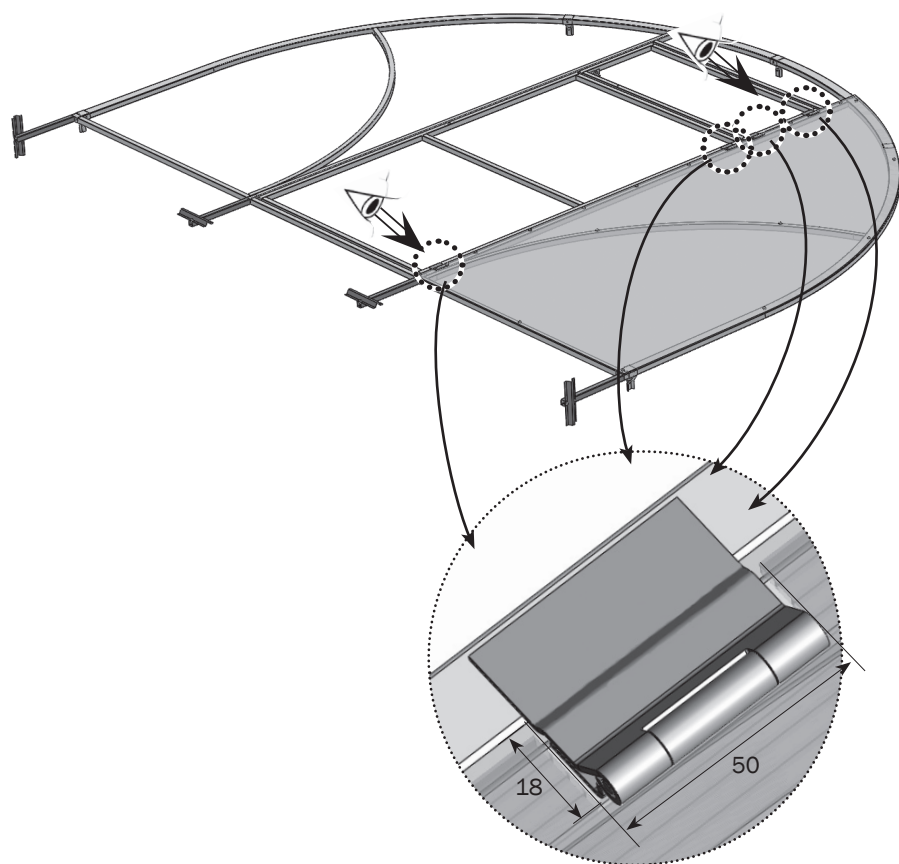
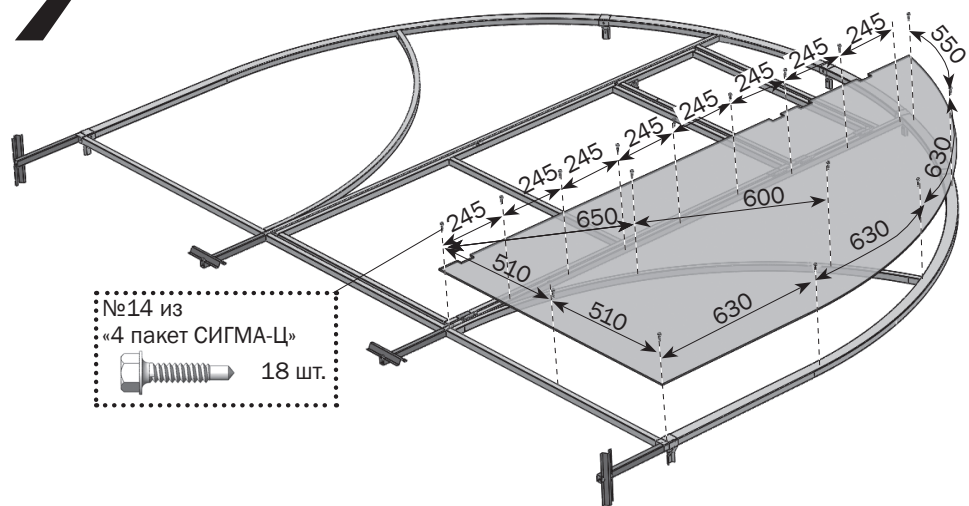
Сотовый поликарбонат устанавливается строго определенной стороной наружу (к солнцу), имеющей защитный слой. Защитный слой обычно имеет сторона с надписями на транспортировочной пленке. С другой стороны листа пленка прозрачная. После разметки листа, но до его резки, сделайте пометки защитной стороны листа на каждом куске: после снятия транспортировочной пленки стороны листа визуально не отличаются. Транспортировочная пленка снимается с обеих сторон непосредственно перед закреплением покрытия на каркасе.



Срезы поликарбоната с открытыми сотами необходимо оклеить скотчем.

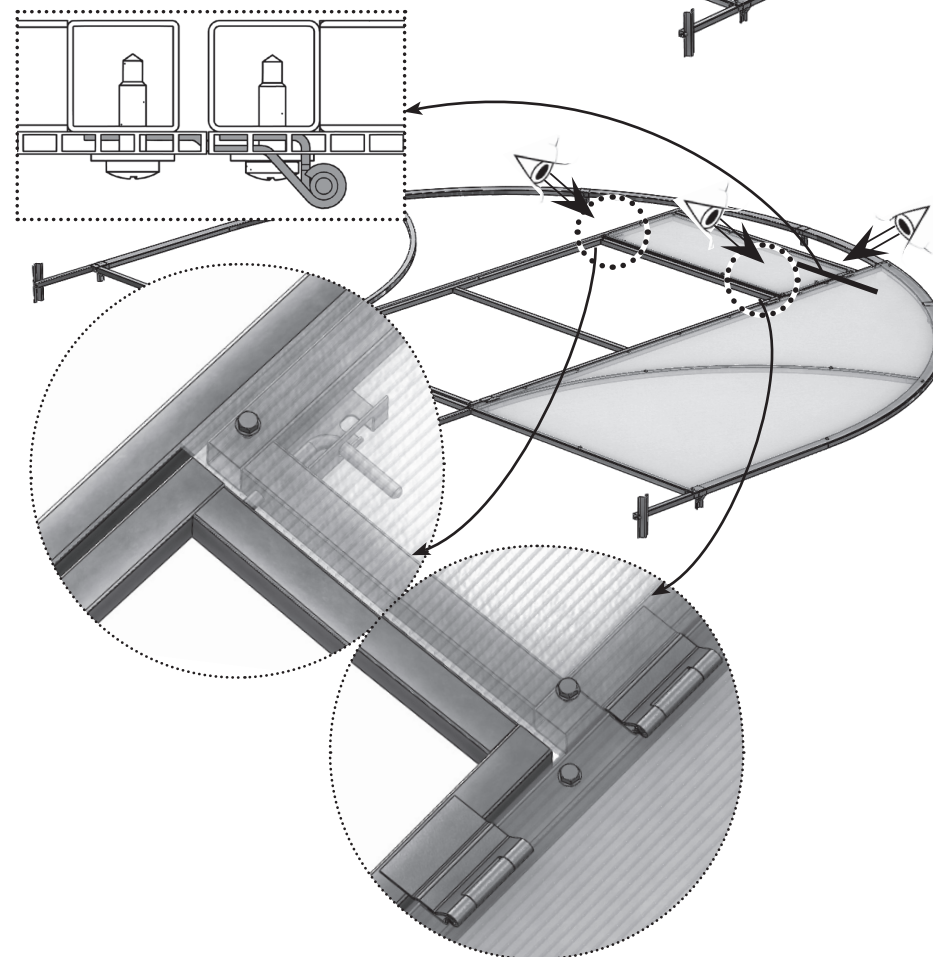
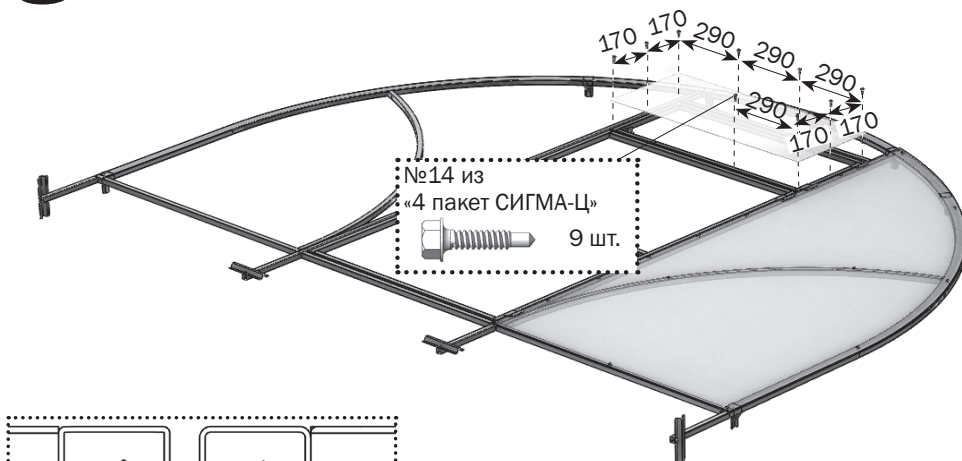


7

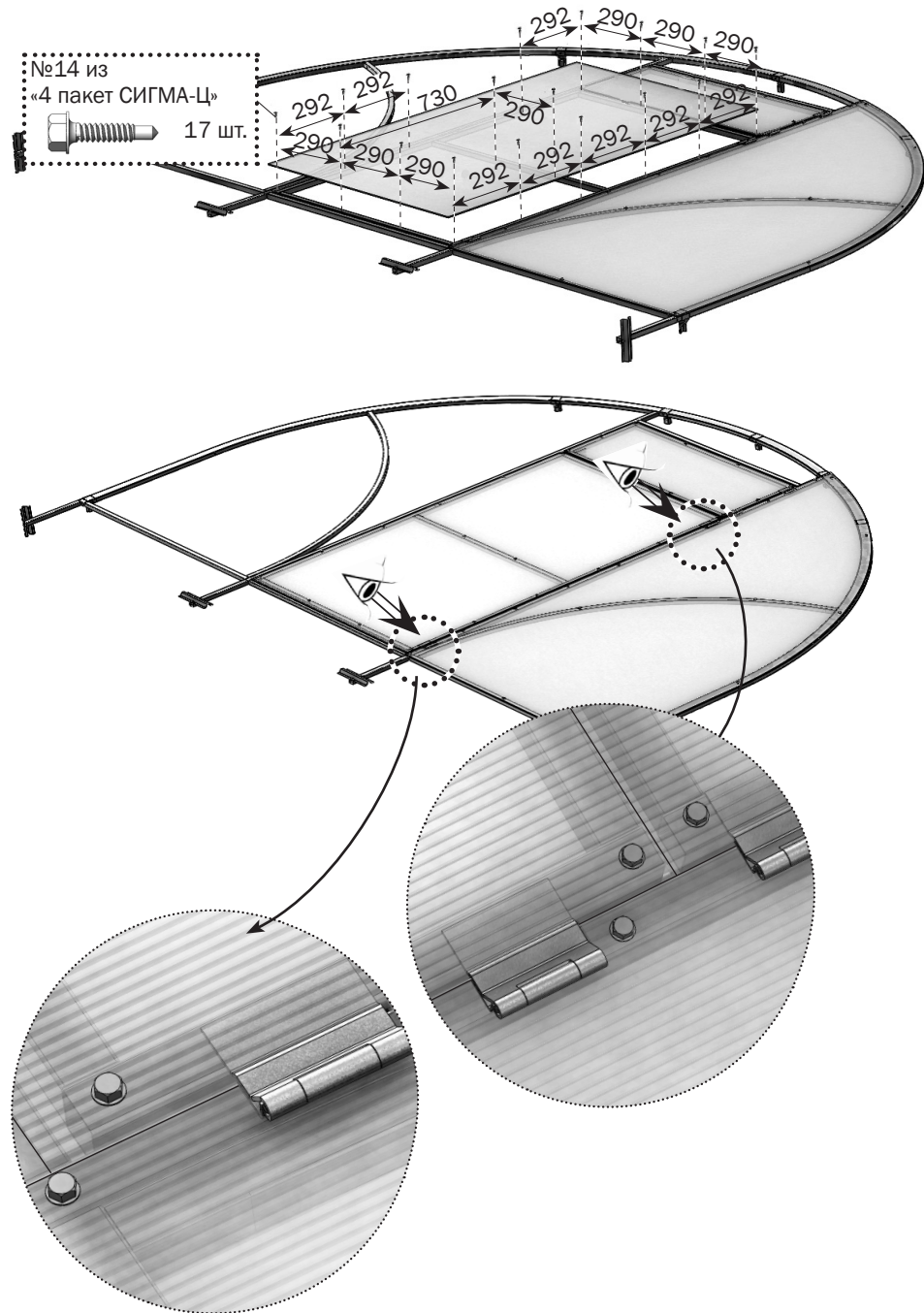


8

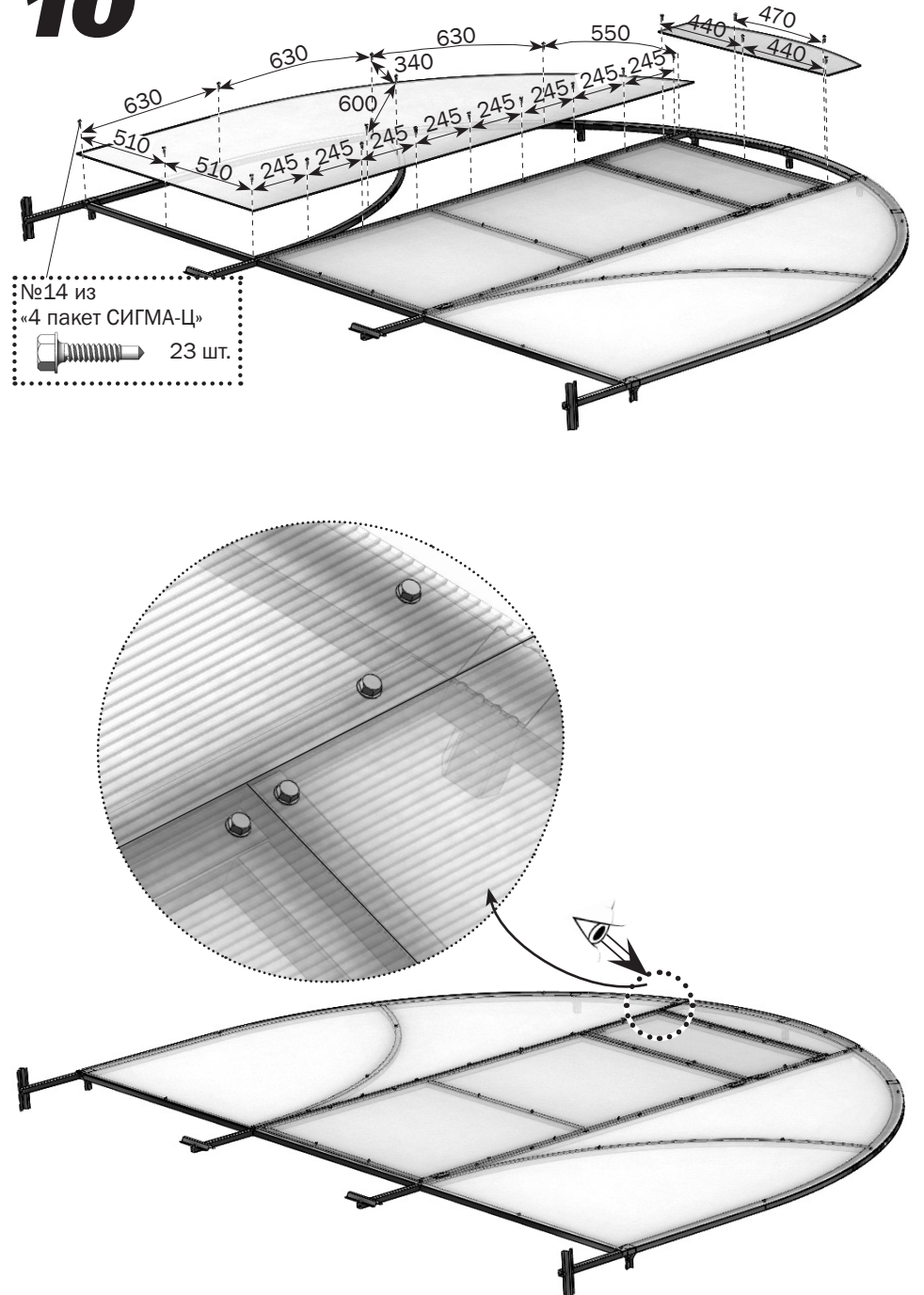
В случае установки декоративной стальной окантовки (уплотнитель) на двери и форточки из дополнительного комплекта см. п.21



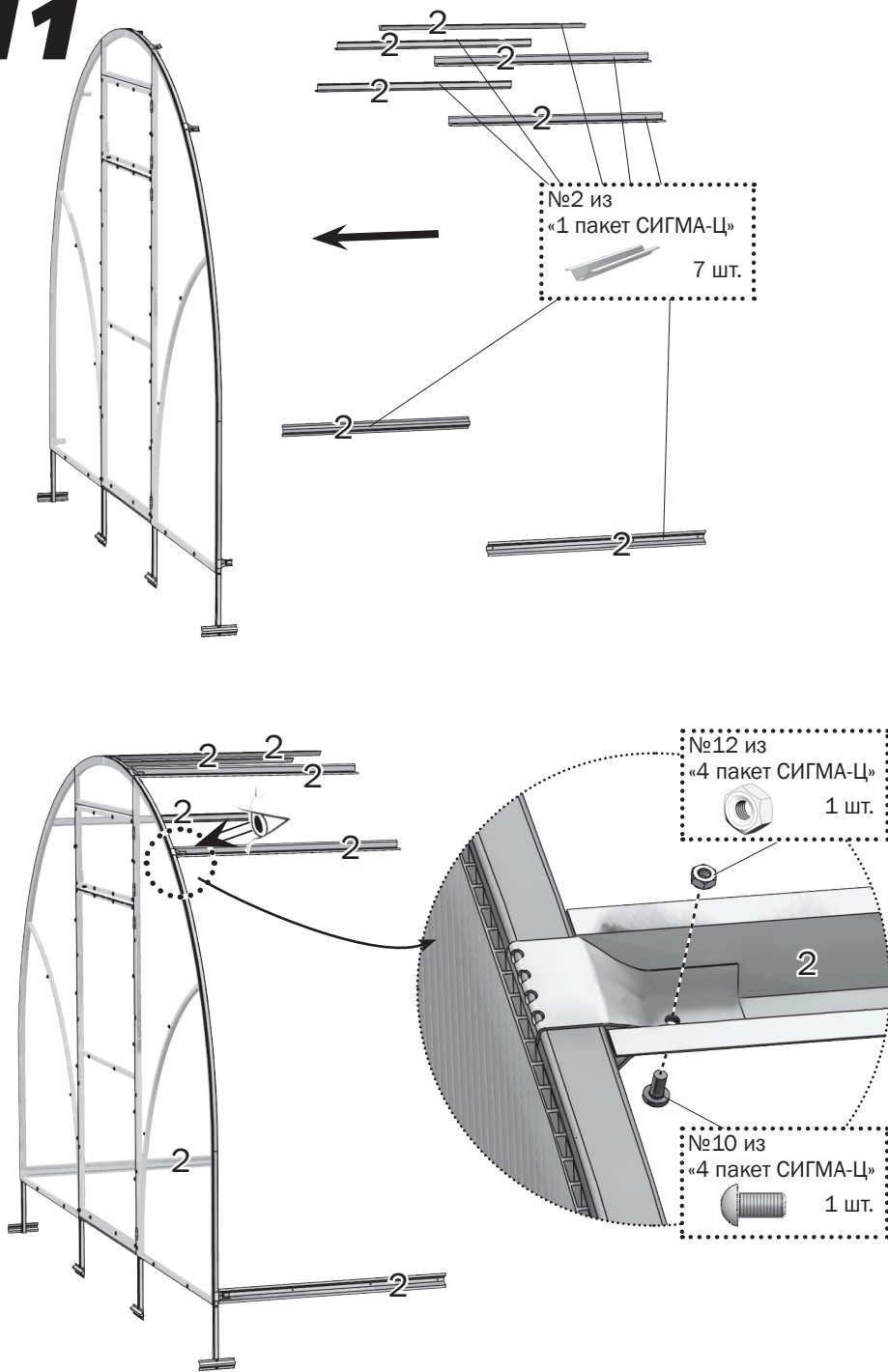
9 В случае установки декоративной стальной окантовки (уплотнитель) на двери и форточке из дополнительного комплекта см. п.21



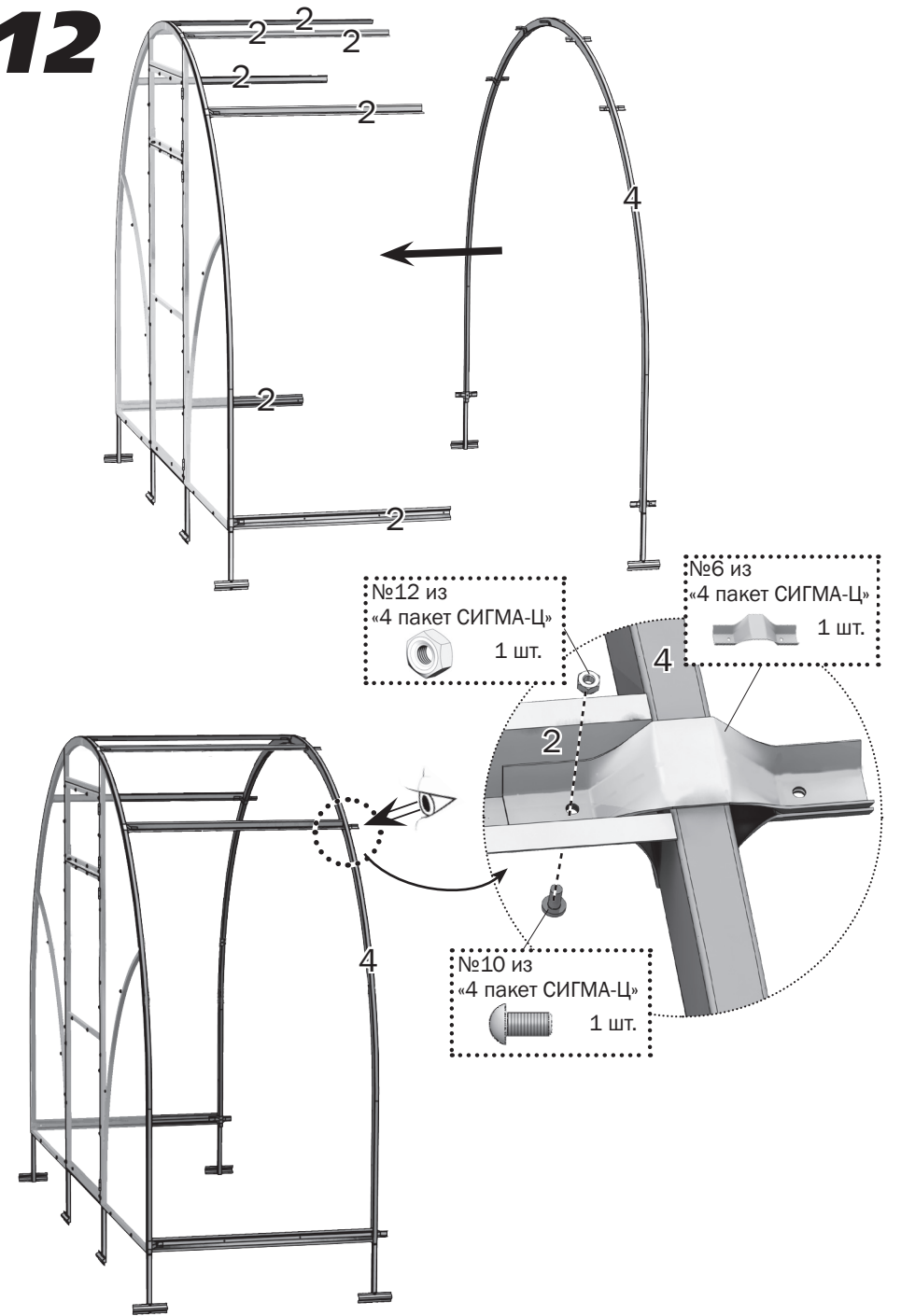
10



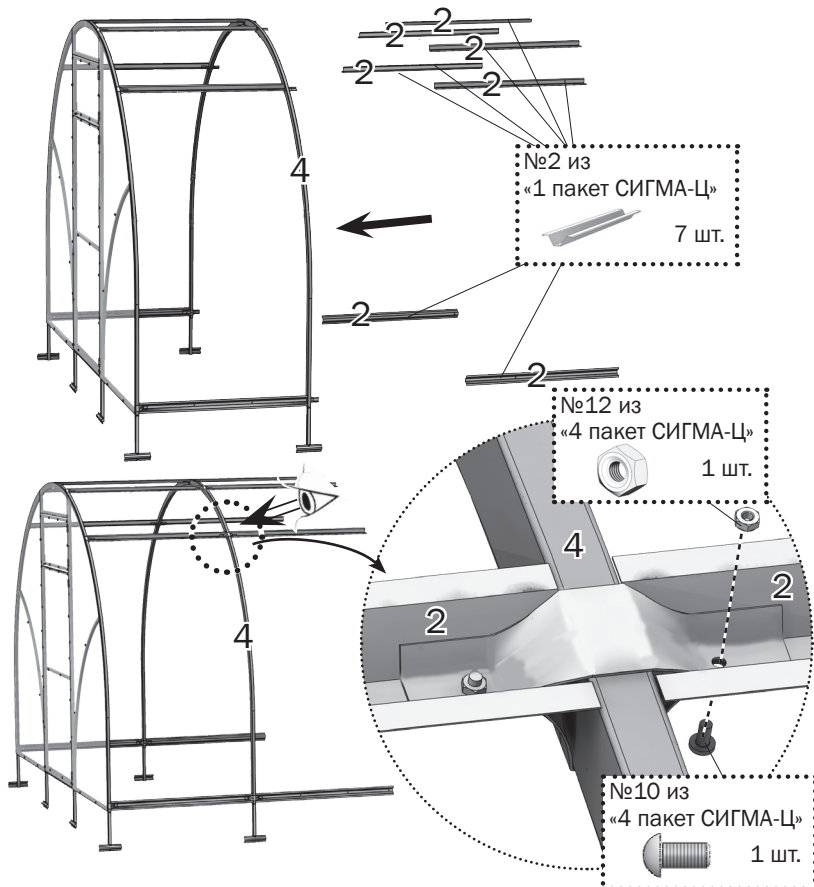
11



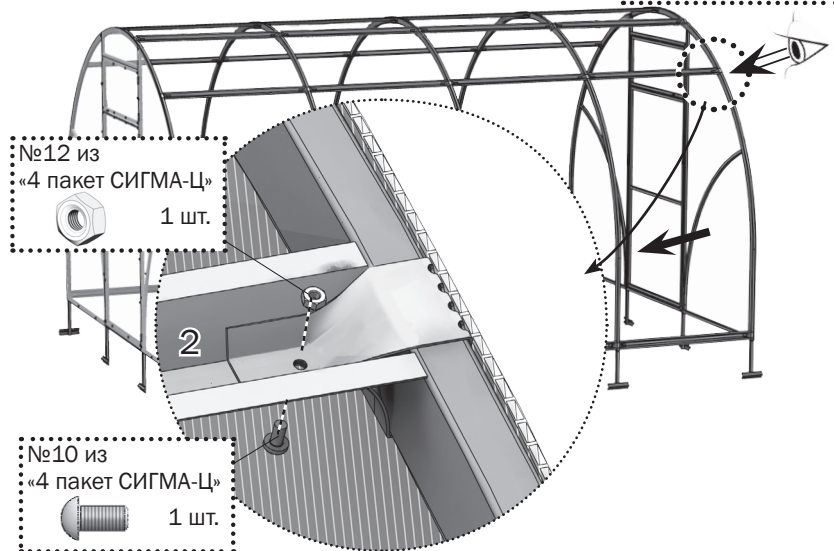
12



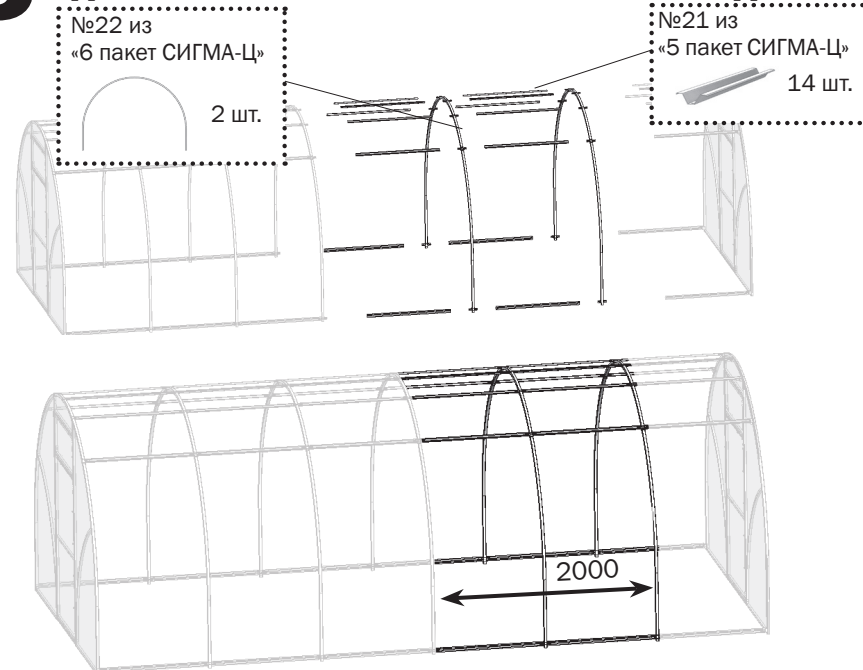
13



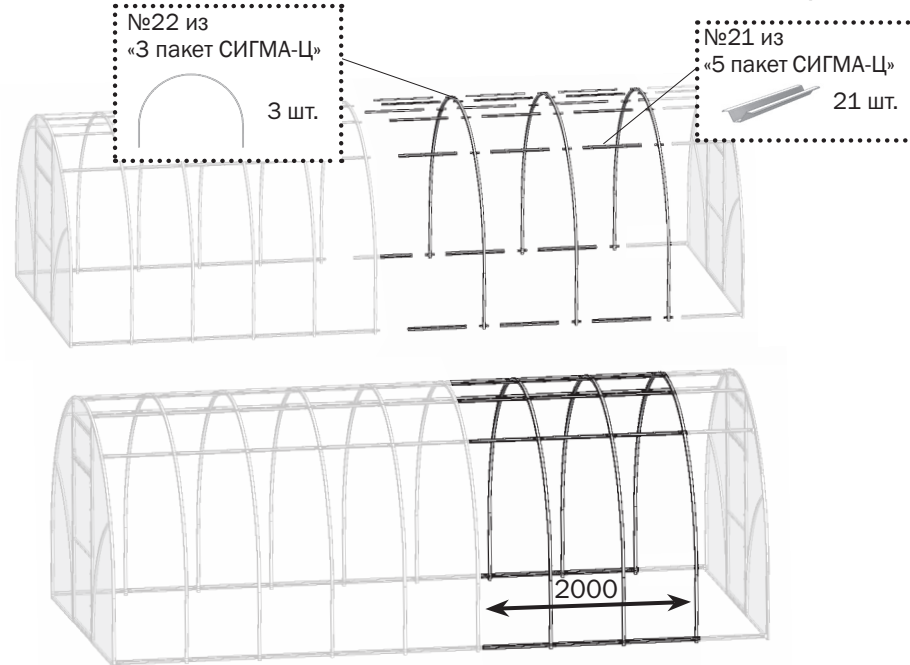
14



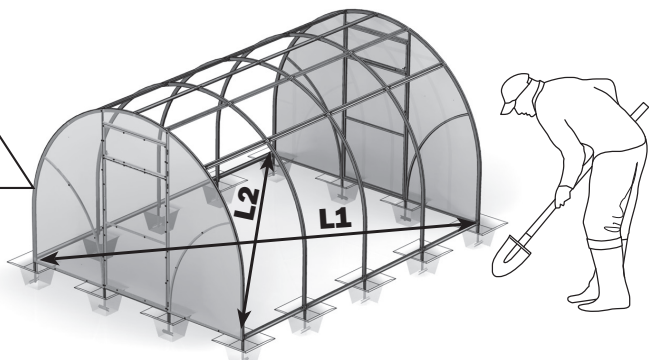
15 УДЛИНЕНИЕ БАЗЫ ВСТАВКОЙ С ШАГОМ ДУГ 1М



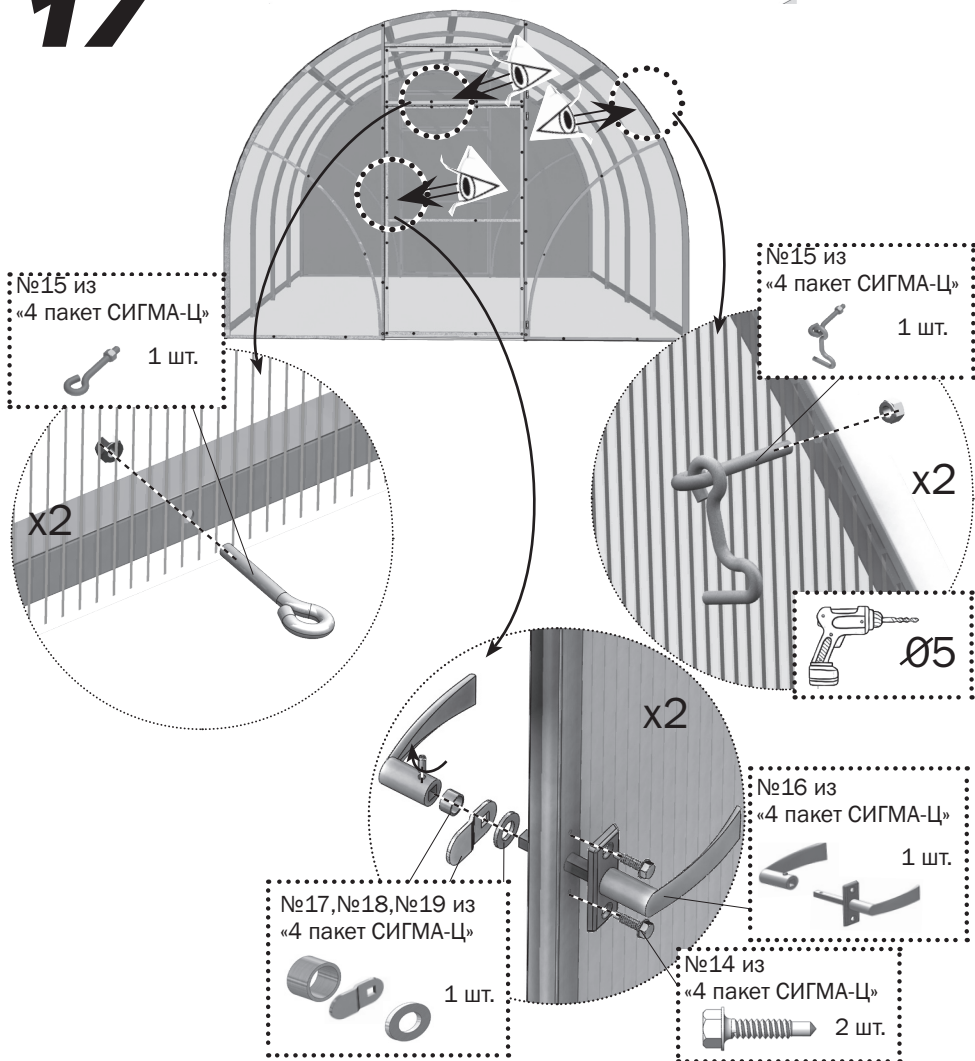
УДЛИНЕНИЕ БАЗЫ ВСТАВКОЙ С ШАГОМ ДУГ 0,67 М



16

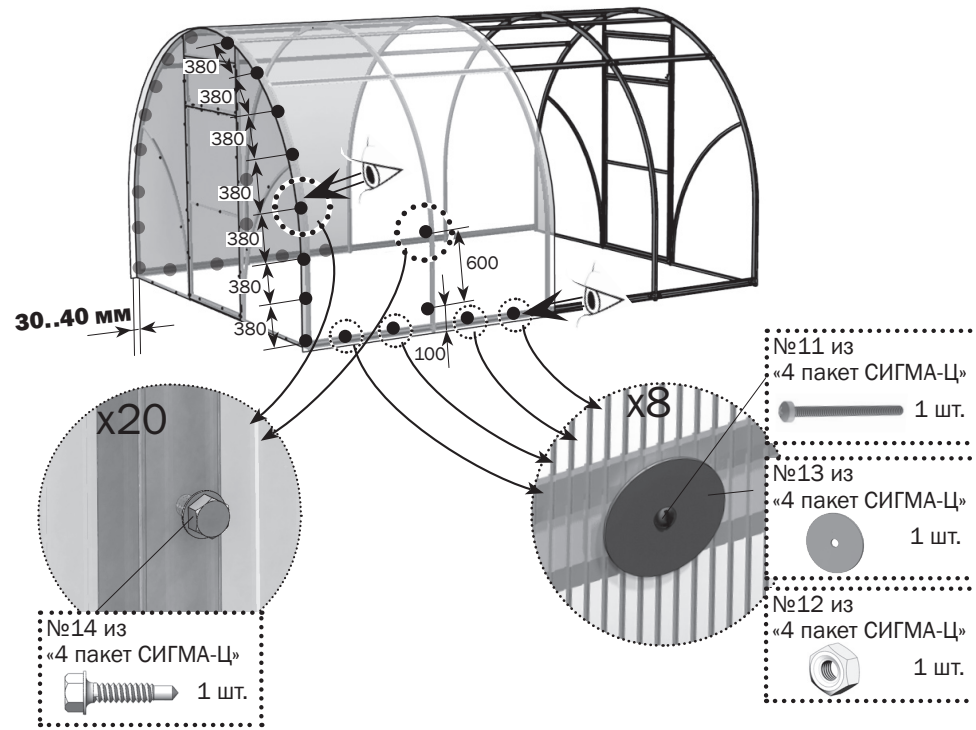
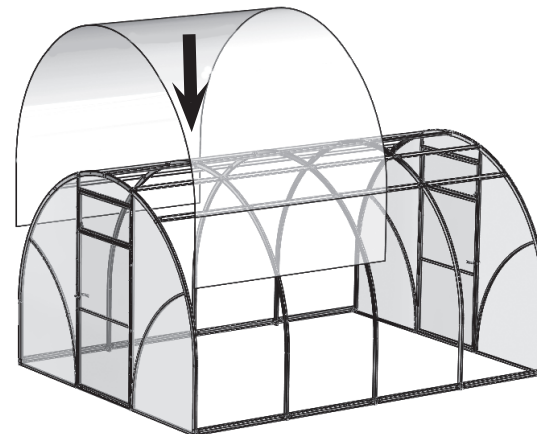


17

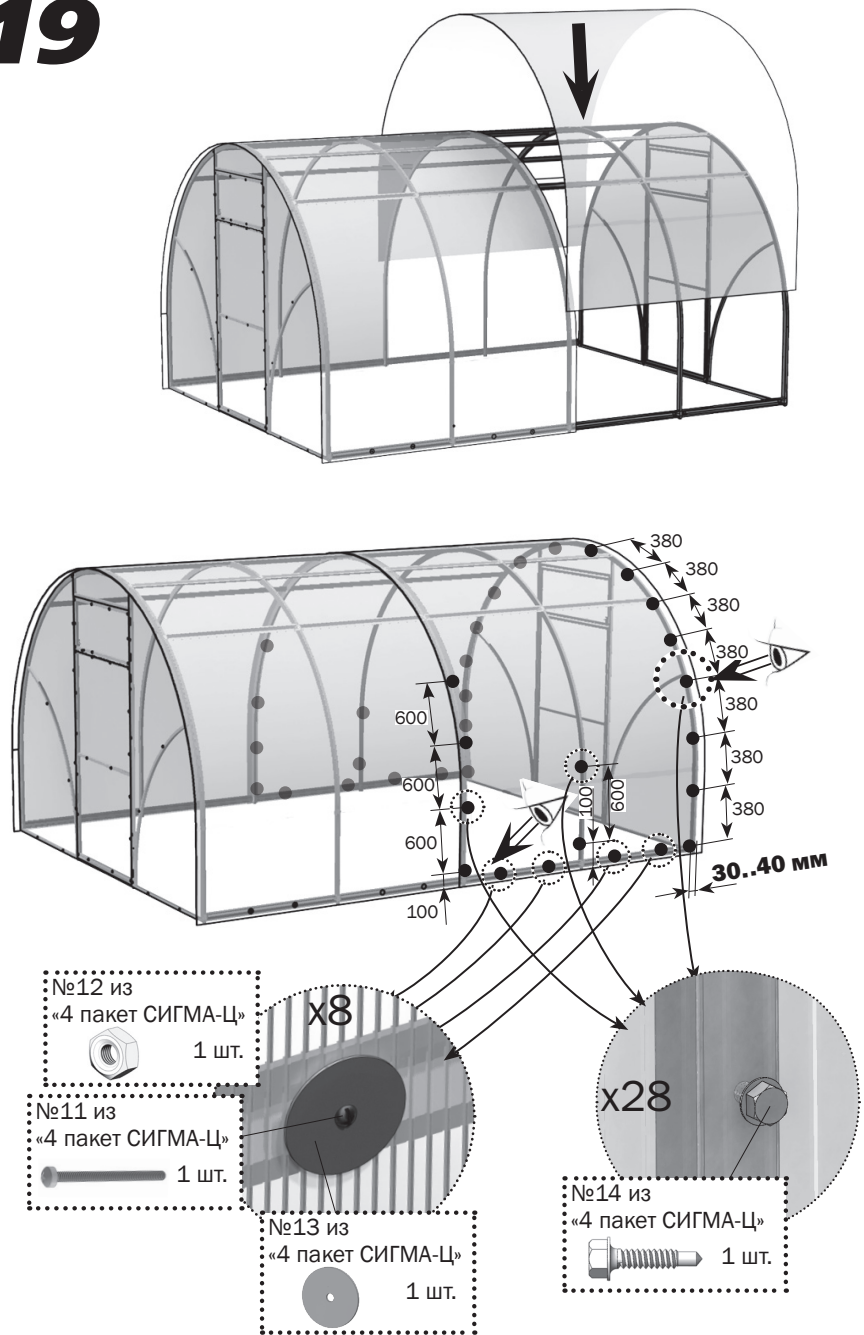


18

Сотовый поликарбонат устанавливается строго определенной стороной наружу (к солнцу), имеющей защитный слой. Защитный слой обычно имеет сторона с надписями на транспортировочной пленке. С другой стороны листа пленка прозрачная. Сделайте пометки защитной стороны листа на каждом куске: после снятия транспортировочной пленки стороны листа визуально не отличаются. Транспортировочная пленка снимается с обеих сторон непосредственно перед закреплением покрытия на каркасе.

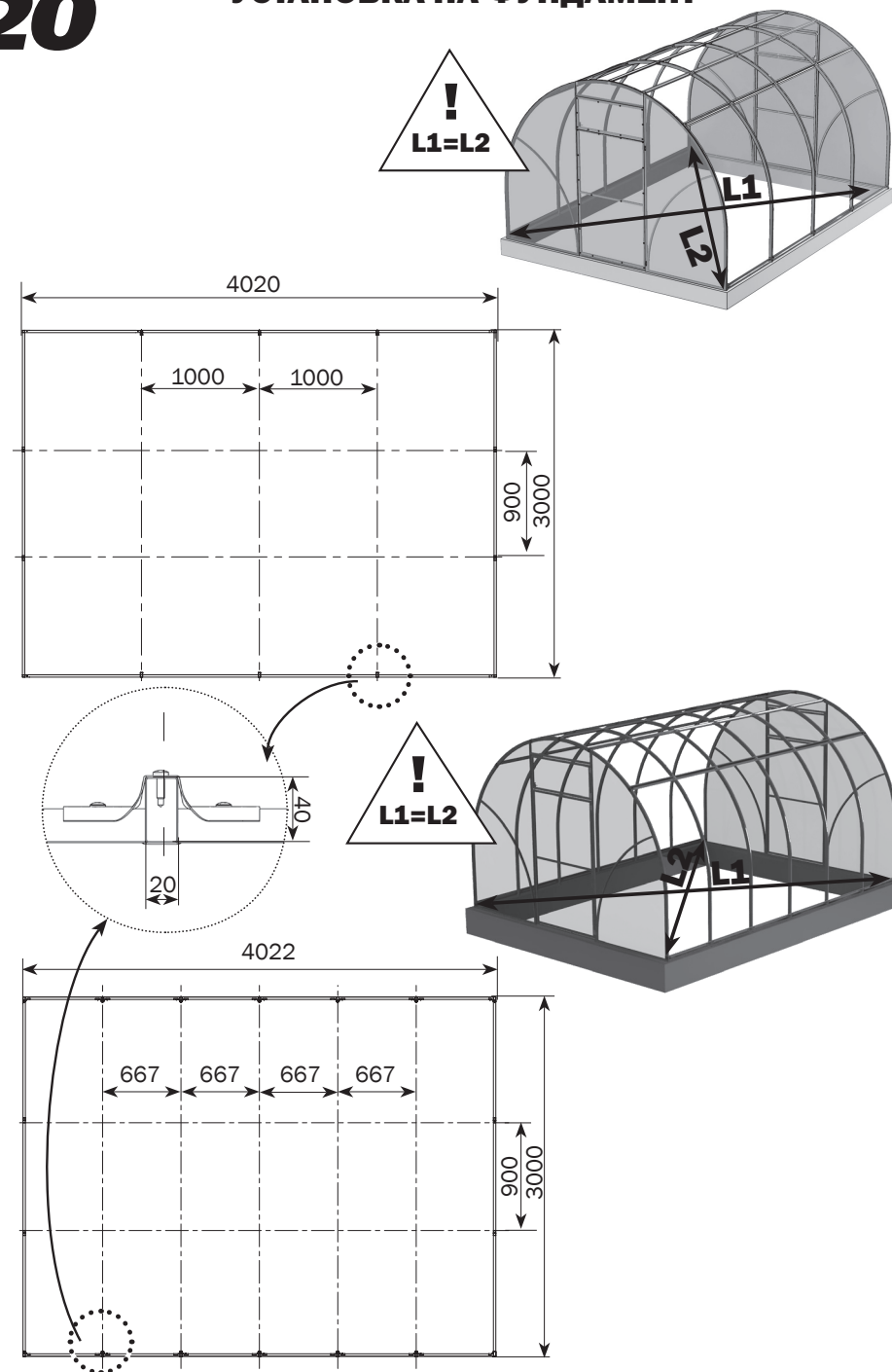


19



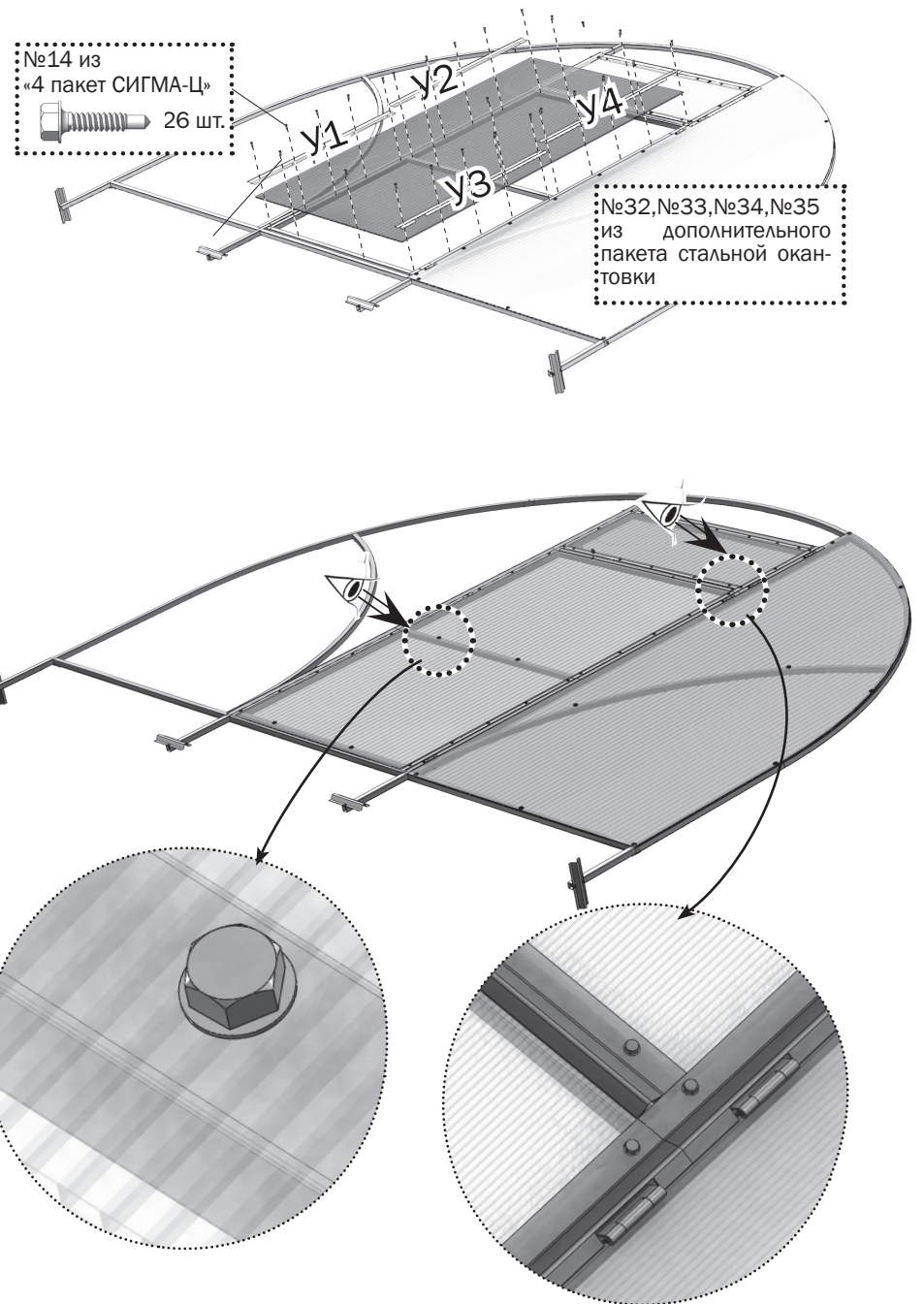
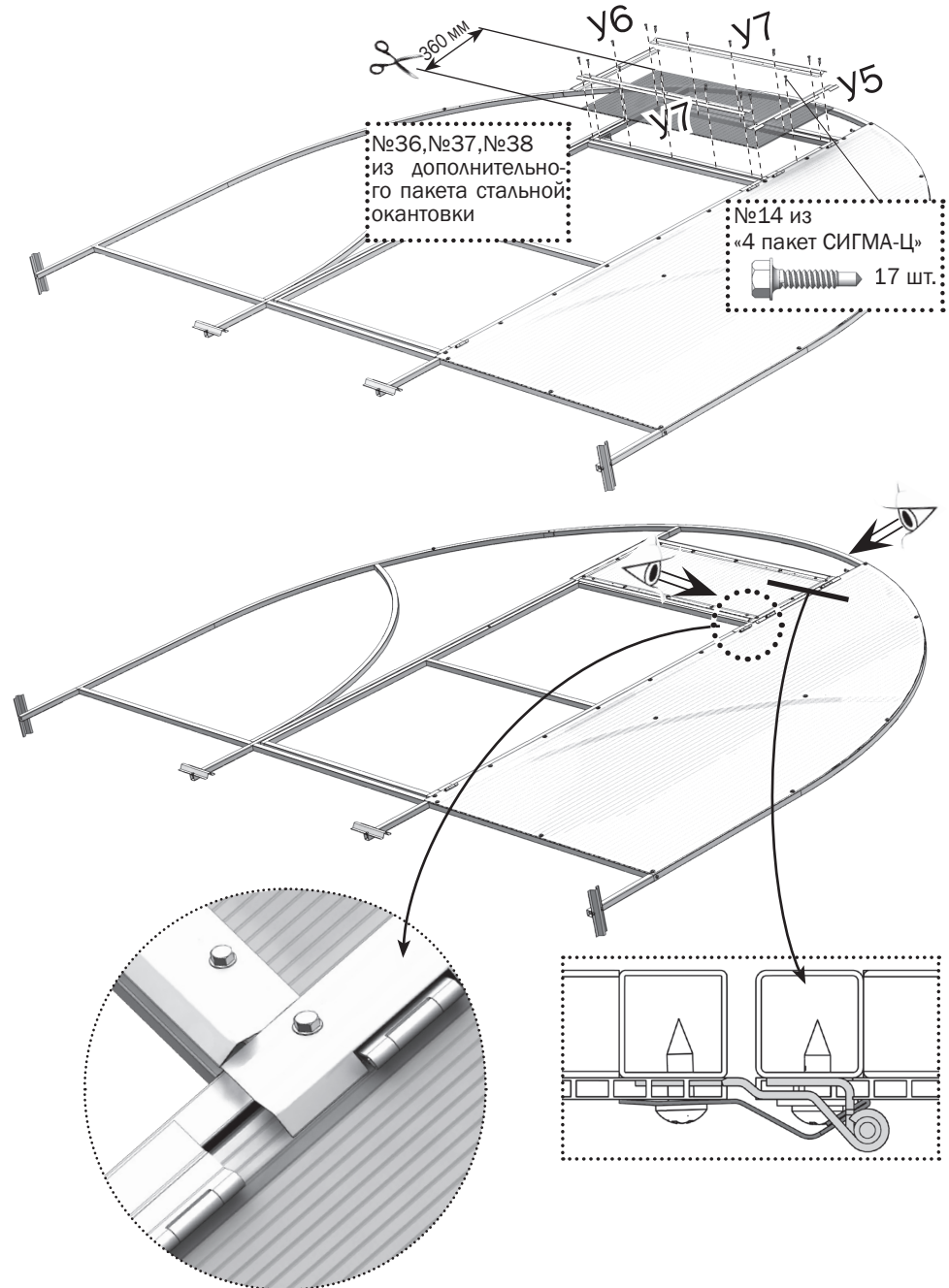
20

УСТАНОВКА НА ФУНДАМЕНТ



21

Установка декоративной стальной окантовки (уплотнитель) на двери и форточки. Дополнительный комплект (приобретается отдельно).





Предприятие-изготовитель:
ООО «Воля», г. Дубна Московской области.
тел/факс: (495) 598-5-999
www.perchina.ru
e-mail: info@perchina.ru

Данное руководство не может быть воспроизведено в любой форме целиком или частично без письменного разрешения компании «Воля»

RU