

Система менеджмента качества (СМК)  
ООО «Воля» сертифицирована  
на соответствие  
требованиям  
стандарта  
ISO 9001:2008



Сертифицировано  
Русским Регистром

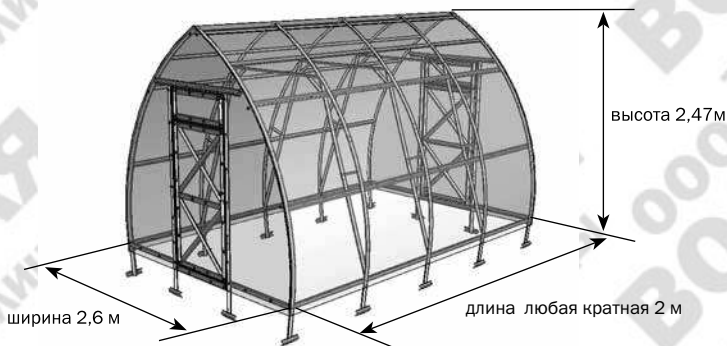


КОМПАНИЯ  
**ВОЛЯ**  
ПРОИЗВОДСТВО ТЕПЛИЦ

# ДАЧНАЯ-СТРЕЛКА

теплица под сотовый поликарбонат

**модель 2011**



КЛАСС  
«ТИТАНИЧЕСКАЯ  
ПРОЧНОСТЬ»

**Технический паспорт**

стр.2-6

**Инструкция по сборке**

стр.7-22



**Сборку и эксплуатацию теплицы следует осуществлять строго в соответствии с инструкцией и правилами эксплуатации, изложенными в техническом паспорте. Технический паспорт обязательно сохранить.**

### Описание

Теплица «Дачная-Стрелка» предназначена для создания микроклимата, благоприятного для выращивания садово-огородных культур на дачных и приусадебных участках. Площадь укрываемого грунта зависит от длины теплицы (табл.1). Высота установленного каркаса теплицы - 2,5м, а ширина 2,6м является оптимальной для двух грядок. Теплица может иметь различную длину в зависимости от желания покупателя. Нужная длина теплицы обеспечивается покупкой дополнительных пакетов «Вставка» и добавляет к базовой длине 2м (табл. 2).

Длина теплицы (м)	Площадь укрываемого грунта (М <sup>2</sup> )	Количество листов поликарбоната 2100x6000 (шт)
<b>2м</b>	<b>5,2</b>	<b>2</b>
<b>4м</b>	<b>10,4</b>	<b>3</b>
<b>6м</b>	<b>15,6</b>	<b>4</b>
<b>8м</b>	<b>20,8</b>	<b>5</b>

Каркас теплицы изготовлен из оцинкованного железа и собирается с помощью винтов и гаек. Теплица крепится на грунте закапыванием специальных оконечий каркаса или на фундаменте через крепежные уголки. В комплект входит все необходимое для крепления покрытия. Комплектация теплицы покрытием выполняется по заявке покупателя. Теплица имеет два дверных проёма и две форточки в противоположных торцах. Комплектация боковыми форточками выполняется по заявке покупателя.

длина теплицы	номера пакетов										
	№ 1	№ 2	№ 3	№ 4	№ 5	№ 6	Вставка				
							№1	№2	№3	№4	
<b>2м</b>	+	+	+	+	+	+					
<b>4м</b>	+	+	+	+	+	+	+	+	+	+	+
<b>6м</b>	+	+	+	+	+	+	++	++	++	++	
<b>8м</b>	+	+	+	+	+	+	+++	+++	+++	+++	

содержание	габариты, мм	вес, не более кг
<b>Каркас (базовая длина 2 м)</b>		
<b>1 пакет</b> - прогоны и прямые детали и инструкция	105x980x65	19,1
<b>2 пакет</b> - детали дуг и торцов	170x1500x65	18,53
<b>3 пакет</b> - прямые детали для торцов, усилители дуг	100x1290x65	18,4
<b>4 пакет</b> - коньковый профиль	40x1100x750	1,42
<b>5 пакет</b> - профиль уплотнительный	85x270x200	1,45
<b>6 пакет</b> - крепеж и комплектующие	350x300	3,8
<b>7* пакет</b> - форточка боковая		5
<b>Вставка (удлинение каркаса на 2 м)</b>		
<b>1 пакет</b> - прогоны	80x980x65	12,5
<b>2 пакет</b> - детали дуг и прямые детали	135x1480x65	17,5
<b>3 пакет</b> - коньковый профиль	40x1100x750	1,42
<b>4 пакет</b> - крепеж и комплектующие	85x200x200	1,1

\*-дополнительные пакеты, поставляемые по заявке покупателя.







маркировка	наименование	количество (шт)
<b>1-й пакет (прогоны и прямые детали)</b>		
<b>2</b>	прогон	20
<b>14</b>	дверная диагональ	4
<b>15</b>	дверная диагональная накладка	4
<b>19</b>	горизонталь форточки	4
<b>20</b>	вертикаль форточки	4
	крючки	4
<b>2-й пакет (детали дуг)</b>		
<b>4н</b>	дуга нижняя	6
<b>4в</b>	дуга верхняя	6
<b>8</b>	стойка дверного проема верхняя	4
<b>12</b>	дверная вертикальная деталь	4
<b>3-й пакет (прямые детали для торцов и усилители дуг)</b>		
<b>1</b>	стойка	10
<b>3</b>	опора	10
<b>5</b>	торцевая верхняя стяжка	2
<b>6</b>	торцевая нижняя стяжка	6
<b>7</b>	стойка дверного проема нижняя	4
<b>9</b>	стяжка горизонтальная	1
<b>10</b>	боковой подкос	4
<b>11</b>	распорка подкоса	2
<b>13</b>	дверная горизонтальная деталь	6
<b>16</b>	торцевая накладка	2
<b>17</b>	накладка дверная для вертушка	4
<b>18</b>	укос жесткости	2
	трубчатый усилитель левый	2
	трубчатый усилитель правый	2
<b>4-й пакет (коньковый профиль)</b>		
	коньковый профиль	2
<b>5-й пакет (профиль уплотнительный)</b>		
	профиль петлевой (м) 	3,6
	профиль дверной (м) 	10
	профиль торцевой (м) 	12
<b>6-й пакет (крепеж и комплектующие)</b>		
	уголок 	32
	накладка коньковая 	3
	кронштейн 	8
	винт М5х10	378
	винт М5х14	22
	винт М5х35	108
	винт М5х50	18
	винт М4х10	4
	винт самонарезной	8
	гайка М5	526
	гайка М4	4
	шайба	124
	бандаж проволочный верхний	3
	бандаж проволочный нижний	6
	петли	8
	вертушок-заготовка (с двумя эластичными насадками)	4
	трубка для загиба	1
	скотч	1
	ручка	8
	шпилька	4

Таблица 5 Комплектация детальная «Вставка»		
<b>1-й пакет</b>		
<b>2</b>	прогон	20
<b>2-й пакет</b>		
<b>3</b>	опора	4
<b>1</b>	стойка	4
<b>4н</b>	дуга нижняя	4
<b>4в</b>	дуга верхняя	4
<b>9</b>	стяжка горизонтальная	2
<b>10</b>	боковой подкос	8
<b>11</b>	распорка подкоса	4
<b>18</b>	укос жесткости	4
<b>3-й пакет</b>		
	коньковый профиль	2
<b>4-й пакет</b>		
	уголок	8
	бандаж проволочный нижний	4
	бандаж проволочный верхний	2
	накладка коньковая	2
	винт М5х10	196
	винт М5х35	16
	винт М5х50	4
	гайка	216
	шайба	16

Таблица 6 Комплектация детальная «Форточка боковая» 7пакет		
	Наименование	количество, шт
<b>1-й пакет</b>		
<b>ф1</b>	планка длинная	2
<b>ф2</b>	планка короткая	2
<b>ф3</b>	диагональ длинная	1
<b>ф4</b>	диагональ короткая	1
	проволочный упор	1
	проволочный удлинитель	1
<b>2-й пакет</b>		
	уголок	1
	поликарбонат	0,95х0,43
	уплотнитель	0,95 м
	петля разъемная	2
	винт М5х10	27
	винт М5х35	8
	шайба 32х5	8
	гайка М5	35
	зажим	2

## Правила эксплуатации

1. Перед началом эксплуатации теплица должна быть собрана и установлена в соответствии с инструкцией.
2. Покрытие теплицы на зимний период снимать не нужно при условии ограничения снеговой нагрузки. Если теплица останется без присмотра на всю зиму, то покупатель должен либо снять покрытие, либо оценить возможную снеговую нагрузку. Для каркаса в полной комплектации с установленными стяжками и боковыми подкосами предельная снеговая нагрузка возникает при весе снегового покрова 450 кг на 1м<sup>2</sup> горизонтальной поверхности земли, что соответствует 2,25 м свежевыпавшего и 1,1 м слежавшегося снега. Рекомендуемая толщина сотового поликарбоната 4 мм достаточна для условий средней полосы России. А для

**i** При установке теплицы третьими лицами покупателю следует контролировать качество сборки на соответствие инструкции.

**i** Не устанавливайте теплицу близко от строений и деревьев, с которых могут упасть снег или лед. Рекомендуемое расстояние не менее 1 м.

**i** Теплица рассчитана на ветер не более 24 м/с

районов с толщиной снежного покрова более 0,6 м для покрытия верха теплицы следует применять поликарбонат большей толщины в соответствии с местными условиями.

## Очистка и мытье поликарбонатных листов.

1. Ополосните лист теплой водой.
2. Промойте лист раствором мягкого мыла или бытовым моющим средством и теплой водой, используя мягкую тряпку или губку для удаления грязи.
3. Ополосните холодной водой и просушите мягким тряпьем для удаления воды.



Никогда не используйте для чистки поликарбонатных листов абразивы или высокощелочные чистящие составы. Сухая протирка поверхности повредит защитный слой покрытия и сократит срок его годности. Никогда не трите поверхность поликарбонатных листов при помощи щеток, металлизированной ткани или другими абразивными материалами.



При дезинфекции теплицы от возбудителей грибковых и бактериальных болезней не применять «серные шашки» во избежание коррозии (почернения) каркаса.

## Гарантийные обязательства

### Гарантийные обязательства

1. Предприятие-изготовитель несет ответственность за полноту комплектации каркаса теплицы.
2. Предприятие-изготовитель несет ответственность за собираемость теплицы в соответствии с инструкцией.
3. Предприятие-изготовитель несет ответственность за прочность теплицы при указанных величинах внешних атмосферных воздействий.
4. Срок предъявления претензий - 24 месяца со дня покупки.

### Условия гарантийных обязательств

Гарантийные обязательства не распространяются на случаи:

1. Установка теплицы с нарушением требований инструкции.
2. Нарушение правил эксплуатации.
3. Использование теплицы не по назначению.
4. Деформации теплицы вследствие подвижки грунта.
5. Наводнения, ураганы, другие стихийные бедствия.


Дата изготовления:

Предприятие - изготовитель: ООО «Воля»  
141983, г. Дубна Московской области, пер. Северный д.8.  
Предприятие - изготовитель несет ответственность за качество продукции в соответствии с ГК РФ.  
Предприятие оставляет за собой право на внесение изменений в конструкцию теплицы.

## Инструкция по установке теплицы «Дачная-Стрелка»

### Введение

1. Общий вид каркаса представлен на **рис.1**. Детали устанавливаются так, чтобы боковые полки профиля были обращены к покрытию. Каркас состоит из нумерованных элементов.
2. Условные обозначения:  
→ - стрелка указывает направление установки согласно схемам в инструкции.
3. Соединение деталей выполняется наложением профилей и скреплением винтами и гайками по отверстиям. При соединении деталей «профиль в профиль» не имеет значения какая из соединяемых деталей будет сверху.
4. При сборке будьте аккуратны, чтобы не повредить детали, т.к. до окончательной сборки они не имеют достаточной жёсткости. Используйте подставки (например, стулья) на промежуточных этапах сборки для равномерного поднятия собираемого каркаса. Для совмещения отверстий в сложных стыках используйте гвоздь диаметром 5мм или бородок с конусным концом.

 В некоторых деталях остаются свободные отверстия, являющиеся следствием однотипности деталей.



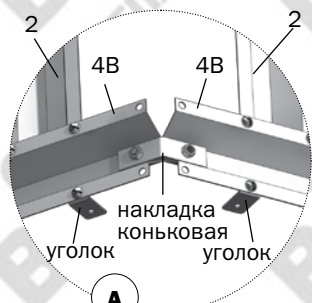
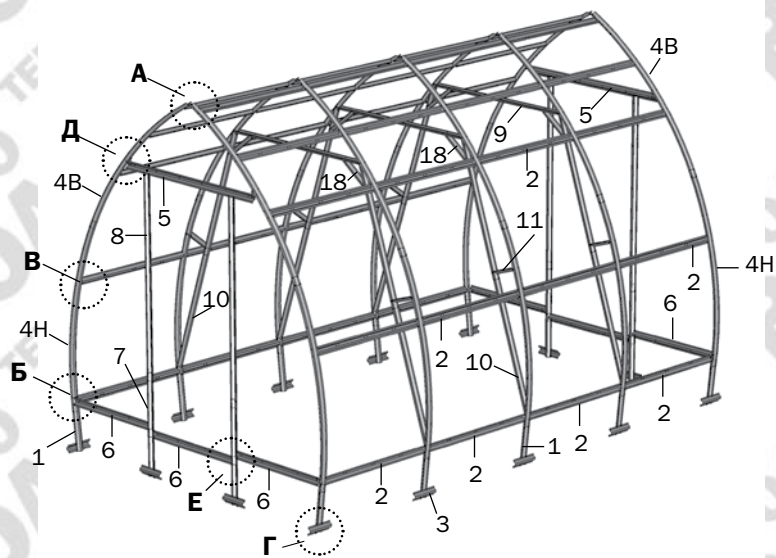
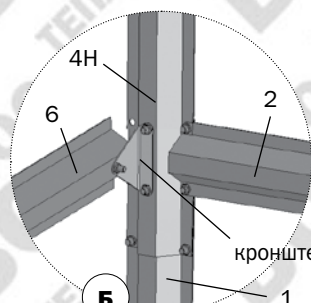
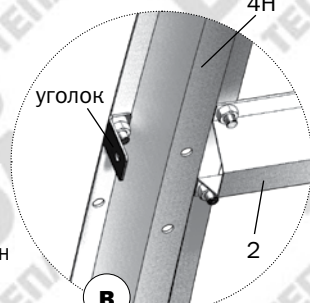
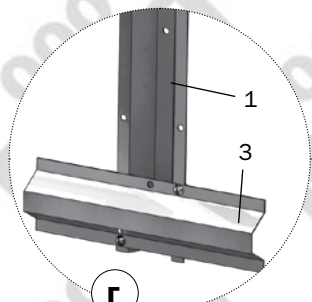
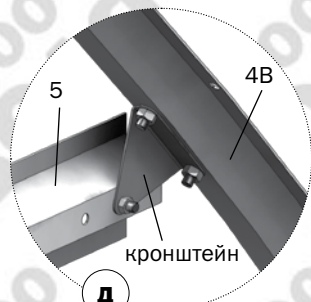
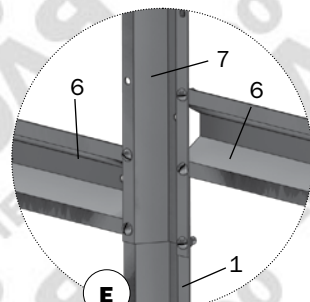
При сборке каркаса соединение деталей следует осуществлять по всем предусмотренным отверстиям. «Упрощенное» соединение деталей на один или два винта является нарушением правил сборки и основанием для снятия гарантийных обязательств с производителя.



В процессе сборки будьте внимательны! Детали имеют острые углы. Остерегайтесь порезов! Работы проводить в защитных перчатках.

## Общий вид каркаса теплицы «Дачная-Стрелка»

Рис. 1

А  
(вид снаружи)Б  
(вид изнутри)В  
(вид снаружи)Г  
(вид снаружи)Д  
(вид изнутри)Е  
(вид снаружи)

## Общий вид каркаса теплицы «Дачная-Стрелка»

Рис. 2

Общий вид вставки для теплицы «Дачная Стрелка». Каждая вставка увеличивает длину теплицы на 2м.

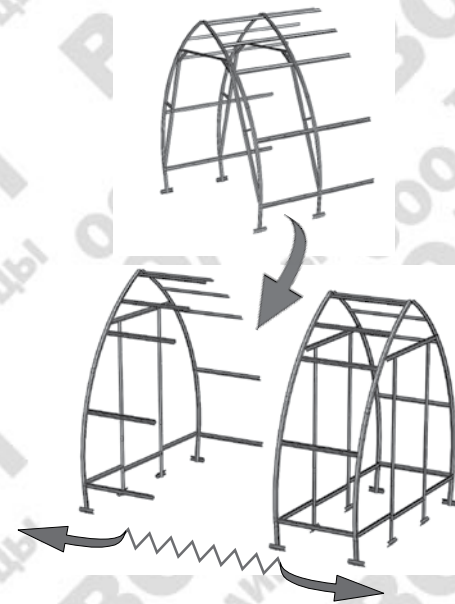


Рис. 3

«Дачная Стрелка», удлиняемая любым количеством вставок.

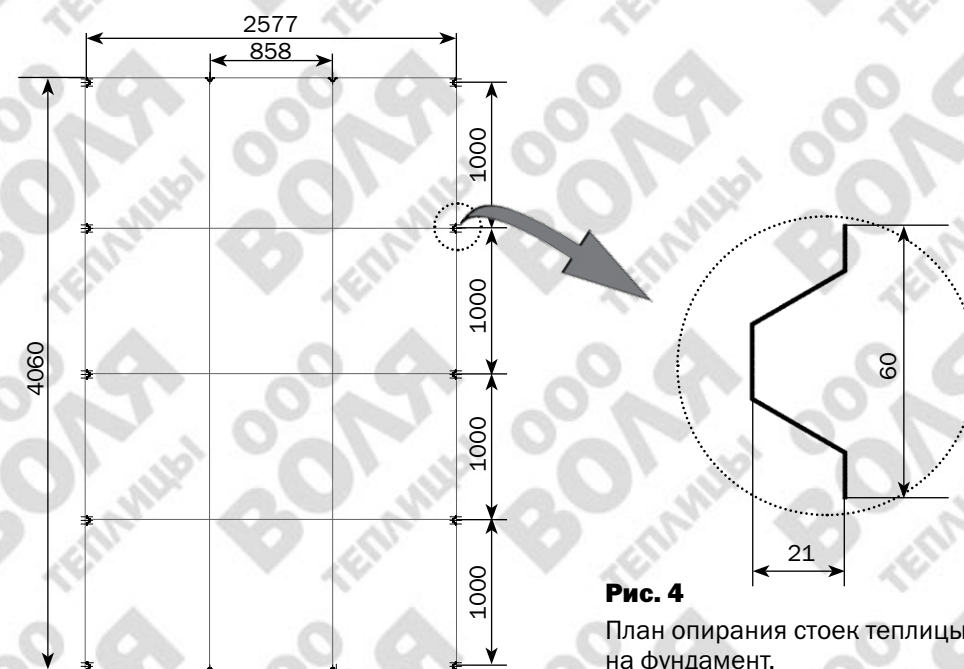


Рис. 4

План опирания стоек теплицы на фундамент.

## Последовательность установки

1. Сборку осуществлять рядом с местом установки теплицы.
2. Выполняйте сборку в соответствии с фотографиями этапов сборки и узлов, представленными на **рис. 5...12**. На рисунках показана сборка теплицы длиной 4 м. Необходимая длина теплицы достигается путем добора соответствующих деталей из пакета(ов) «Вставка». Для соединения деталей используются винты М5х10.
3. На выбранном месте установки теплицы необходимо выкопать ямки по схеме **рис. 4** на глубину штыка лопаты. Установите каркас в ямки. Проверьте шнуром равенство диагоналей каркаса. Общая осадка теплицы в грунт делается такой, чтобы нижние детали **6** дверного проёма касались грунта, а детали **2** были бы выше грунта примерно на 5 см. Снова проверьте шнуром равенство диагоналей и скорректируйте положение углов каркаса.
4. Выровняйте каркас путём подсыпки или углубления ямок, чтобы продольные элементы были прямолинейными, горизонтальными и параллельными между собой и чтобы дуги были ровными при виде сбоку. При необходимости выравнивания плоскости дуг, ослабьте соединения прогонов с дугами, завершите выравнивание на грунте и снова затяните винты. Засыпку опор каркаса грунтом производить после закрепления на детали **3** бандаж проволоочных нижних (**рис.10**)

## Этапы сборки

Соберите попарно дуги **4в**, соединив их между собой с помощью коньковой накладки и стяжки **9**. Присоедините к дугам **4в** торцевые детали **5** с помощью кронштейна.



Рис. 5

Присоедините к собранному дугам прогоны **2**.

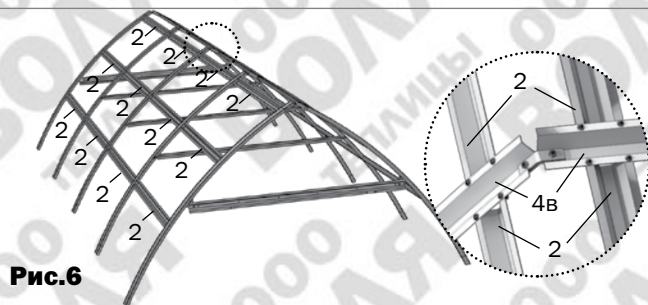


Рис. 6

## Этапы сборки

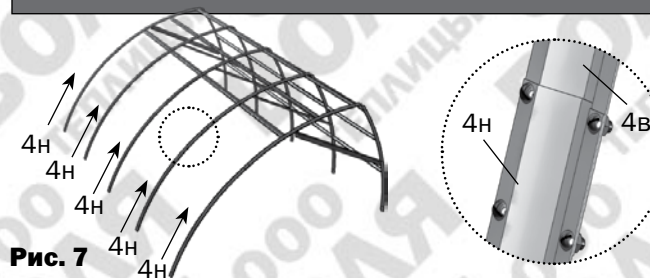


Рис. 7

Закрепите дуги **4н** к дугам **4в** с одной стороны теплицы.

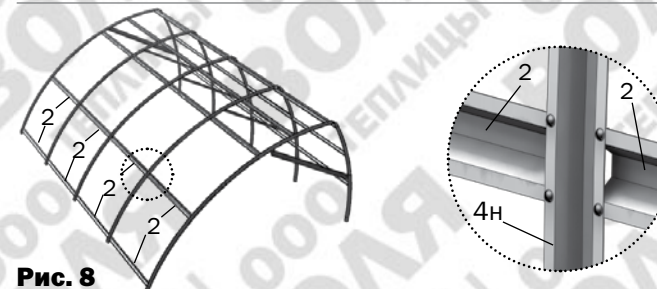


Рис. 8

Закрепите к дугам **4н** прогоны **2**

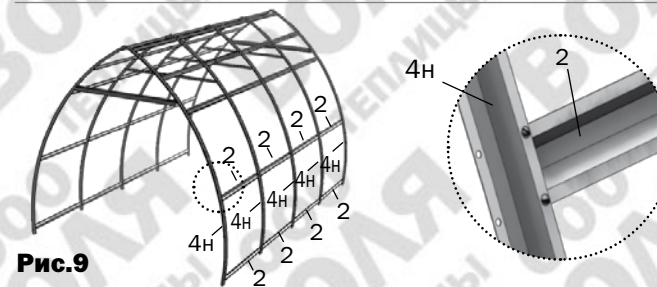


Рис. 9

Аналогично установите дуги **4н** и прогоны **2** с другой стороны теплицы.

При установке теплицы вкапыванием в землю (без фундамента) присоедините детали **1** и **3** к каркасу. Закрепите в свободное отверстие детали **3** нижний проволоочный бандаж. Установите детали торцов **6, 6к, 7, 8**.

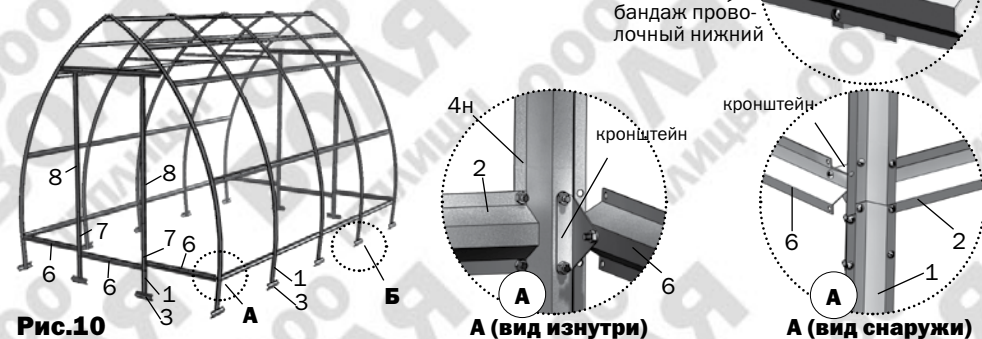


Рис.10

**А (вид изнутри)**

**А (вид снаружи)**

## Этапы сборки

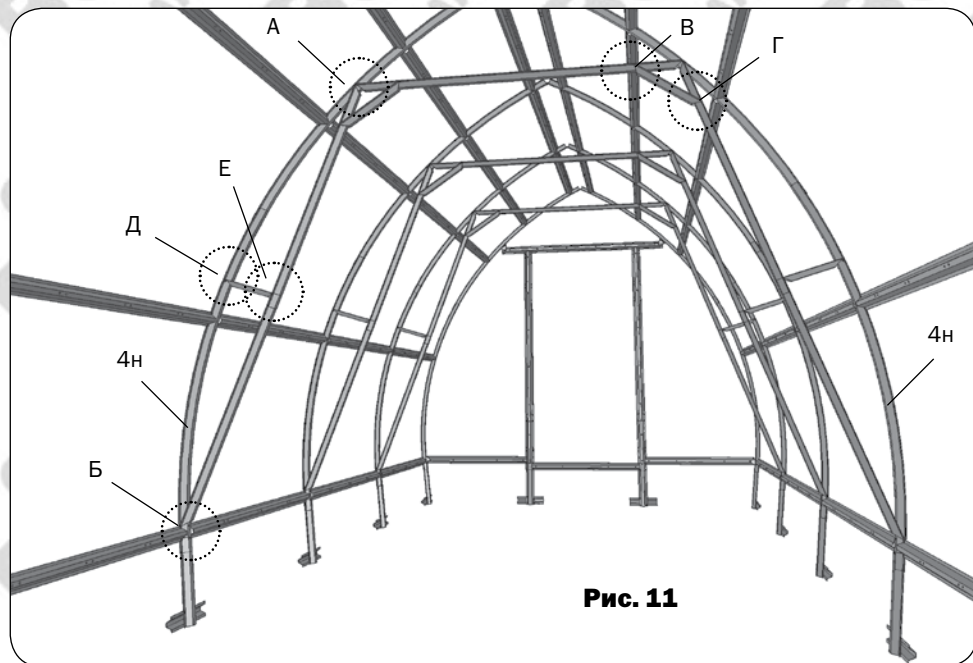
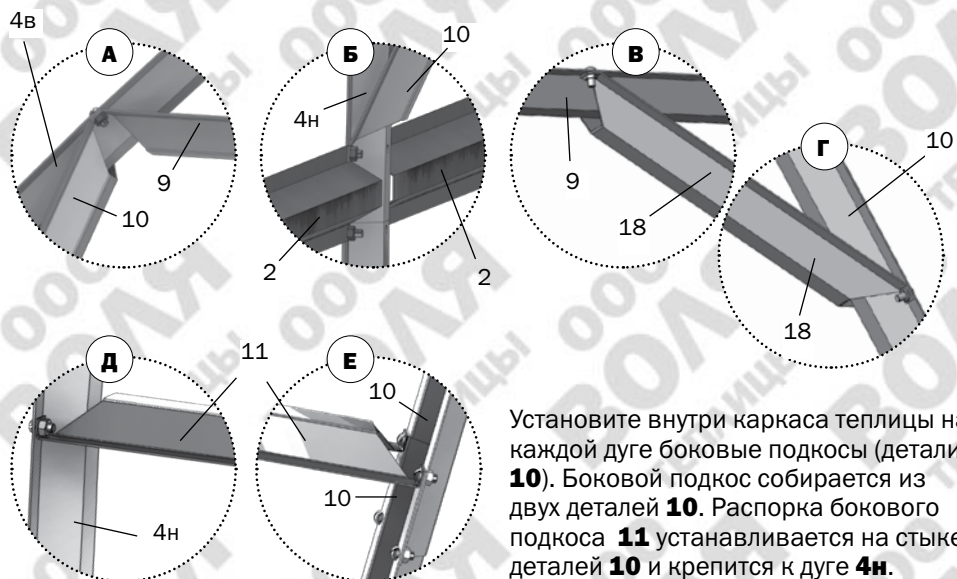


Рис. 11



Установите внутри каркаса теплицы на каждой дуге боковые подкосы (детали **10**). Боковой подкос собирается из двух деталей **10**. Распорка бокового подкоса **11** устанавливается на стыке деталей **10** и крепится к дуге **4н**.

## Дверь в сборе

Соберите дверь и форточку торцевую из деталей **12, 13, 14, 15, 19, 20** (рис.12)

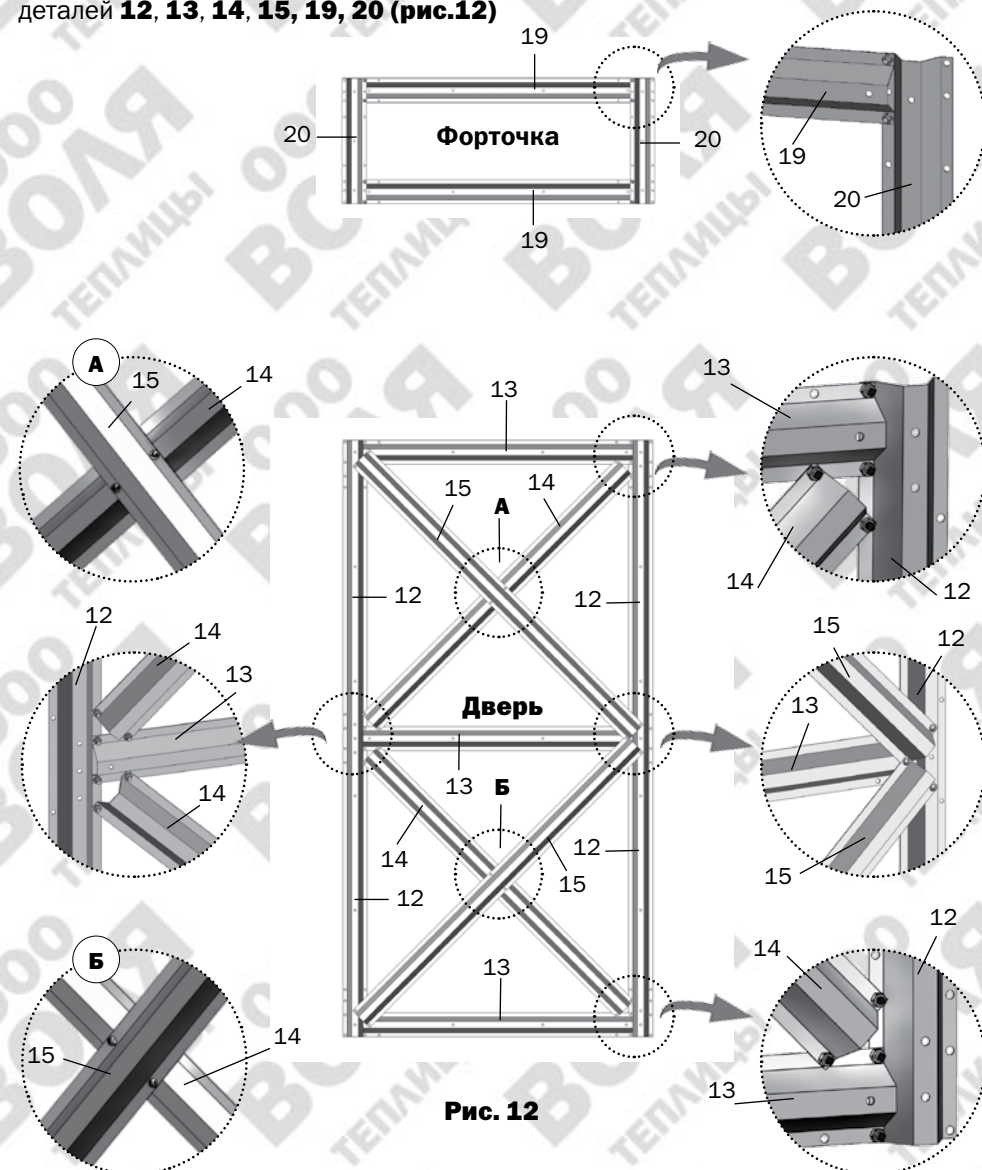


Рис. 12

## Раскрой и крепление покрытия



Будьте внимательны! В ветренную погоду, при раскрое покрытия, фиксируйте края листов поликарбоната грузом.



**РАСКРОЙ ЛИСТА ПОЛИКАРБОНАТА ВЫПОЛНЯЙТЕ СТРОГО В СООТВЕТСТВИИ С РИС. 13 И РИС. 14**

Лист сотового поликарбоната размером 2100 x 6000 мм

**1.** Раскройте лист покрытия для торцов. Для этого отрежьте от листа поликарбоната кусок 2 метра длиной (см. линии реза на **рис.13**). Чтобы сделать шаблон покрытия, приложите вырезанный кусок к собранному торцу теплицы и, не снимая защитной пленки с поликарбоната, нанесите разметку шаблона на листе покрытия по деталям **4в** и **4н** с припуском (**рис.14**). При разметке край листа строго совмещается по кромке деталей **7** и **8**, а верхняя кромка выше на 30 мм нижнего края детали **5**. Вырежьте шаблон. Разметьте оставшуюся часть листа, используя вырезанный шаблон, в соответствии со схемой раскройки (**рис.13**).

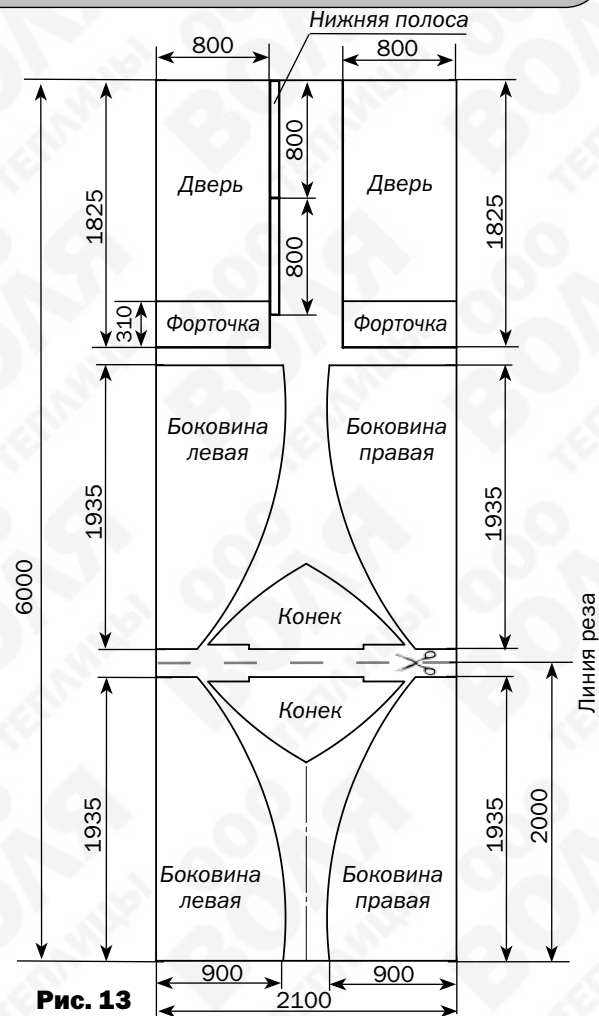


Рис. 13



Резку лучше выполнять электролобзиком, а можно и ножовкой с мелким зубом.



Сотовый поликарбонат устанавливается строго определенной стороной наружу (к солнцу), имеющей защитный слой (обязательно уточняйте это при покупке или перед установкой). Защитный слой обычно имеет сторона с надписями на транспортировочной пленке. С другой стороны листа пленка прозрачная. После разметки листа, но до его резки, сделайте пометки защитной стороны листа на каждом куске: после снятия транспортировочной пленки стороны листа визуально не отличаются. Транспортировочная пленка снимается с обеих сторон непосредственно перед закреплением покрытия на каркасе.



**Внимание!** Боковая кромка куска покрытия совмещается по деталям **7, 8**, а верхняя кромка выше на 30 мм нижнего края детали **5**. Разметьте с припуском по деталям **4н** и **4в**.

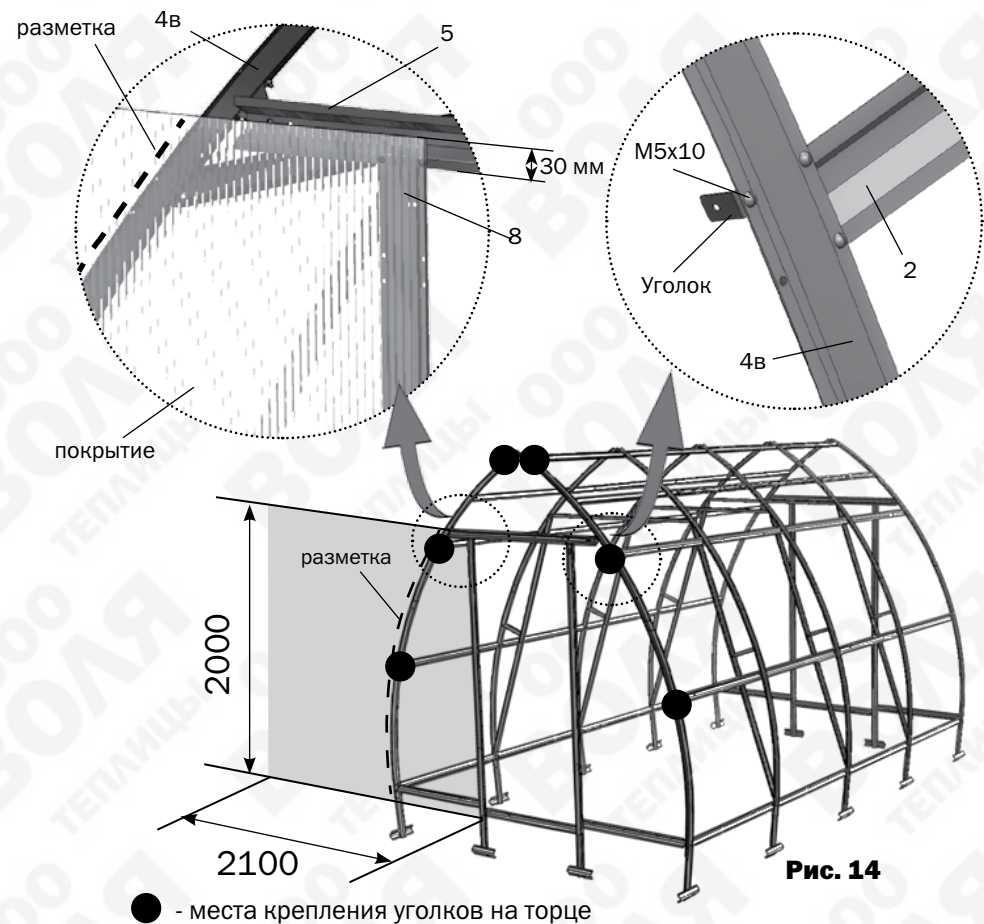


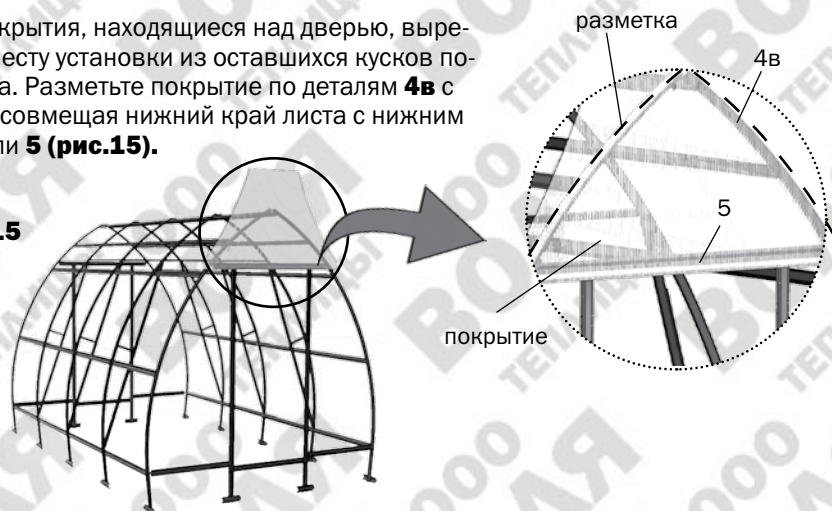
Рис. 14



## Раскрой и крепление покрытия

**2.** Куски покрытия, находящиеся над дверью, вырезаются по месту установки из оставшихся кусков поликарбоната. Разметьте покрытие по деталям **4в** с припуском, совмещая нижний край листа с нижним краем детали **5** (**рис.15**).

Рис. 15



**3.** Установите боковины торца в соответствии с **рис.14,16**. Придерживая кусок покрытия, закрепите его винтами с шайбами по деталям **6,7,8**. и по уголкам с помощью самонарезных винтов с шайбами. Отверстия для винтов выполняются сверлом диаметром 5 мм изнутри теплицы через готовые отверстия в деталях каркаса. Установите куски «конька полукруглого», закрепляя их на уголки с помощью самонарезных винтов с шайбами. Нахлест с боковинами срезать.

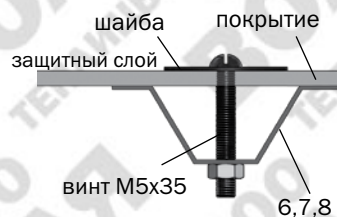


Рис.16

**4.** Подровняйте ножом покрытие по дугам **4н** и **4в**, а затем установите уплотнительный профиль в соответствии с **рис.17**.

**5.** Закрепите куски покрытия на форточке и двери шайбами (**рис.18,19**), сделав выпуск покрытия по одной стороне (**рис.23**), предварительно закрыв соты (оклеив их скотчем). Профили уплотнительные устанавливаются по контуру форточек и дверей в соответствии с рисунками **18,19,21,22**.

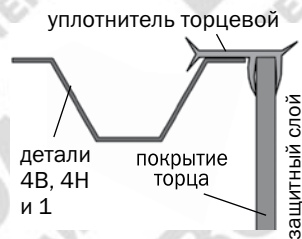


Рис.17

## Раскрой и крепление покрытия

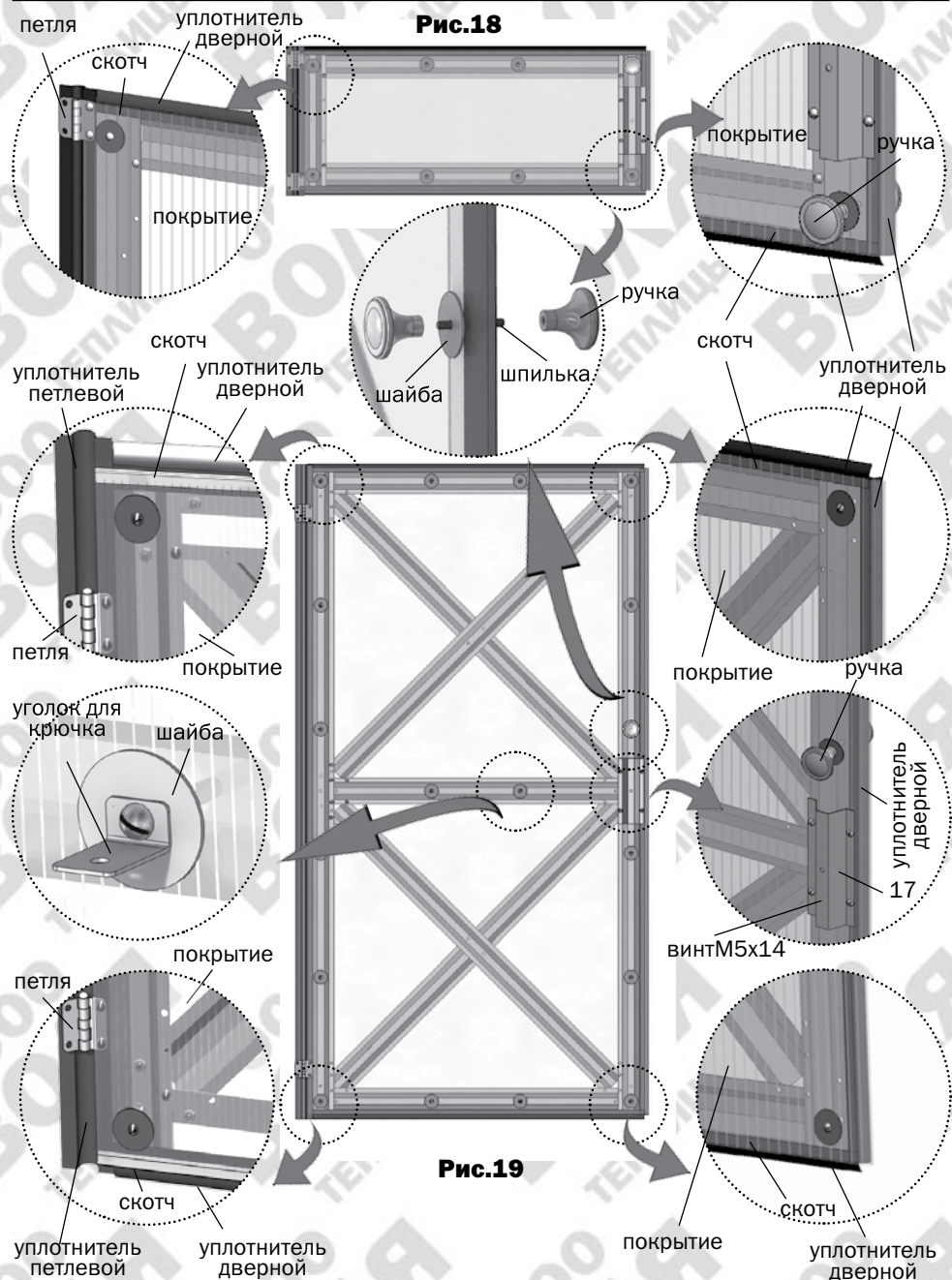


Рис.18

Рис.19



Не допускайте чрезмерной затяжки винтов крепления поликарбоната во избежание смятия поликарбоната и разрушения сот.

## Раскрой и крепление покрытия

6. Установите накладку торцевую **16** на покрытие торца и закрепите ее на детали **5** через покрытие (рис.20 и рис.24). Под деталью **16** находится стык кусков покрытия торца.

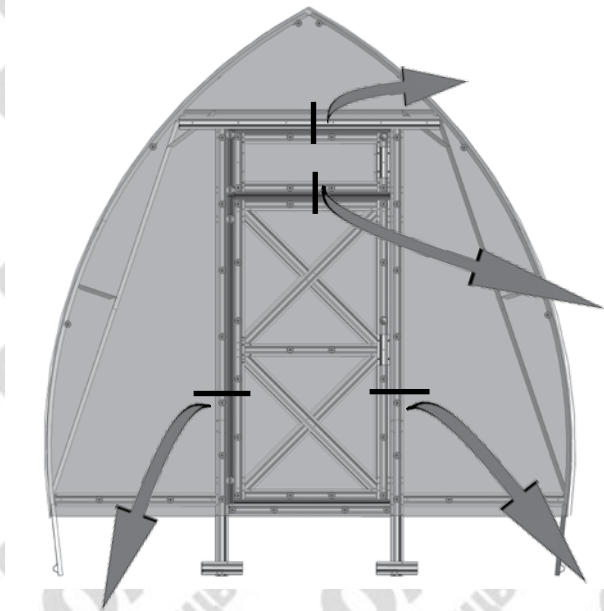


Рис.22

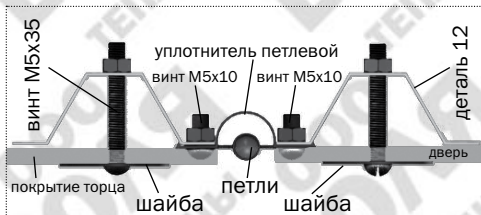


Рис.23

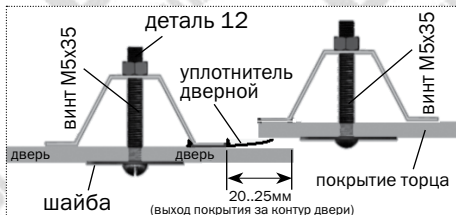


Рис.20

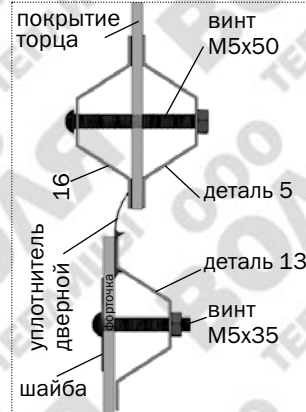
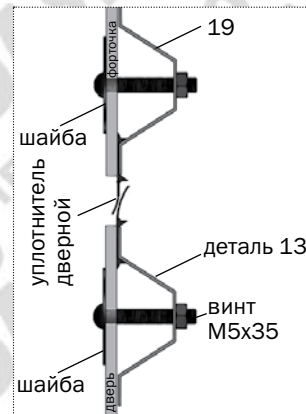


Рис.21



## Раскрой и крепление покрытия

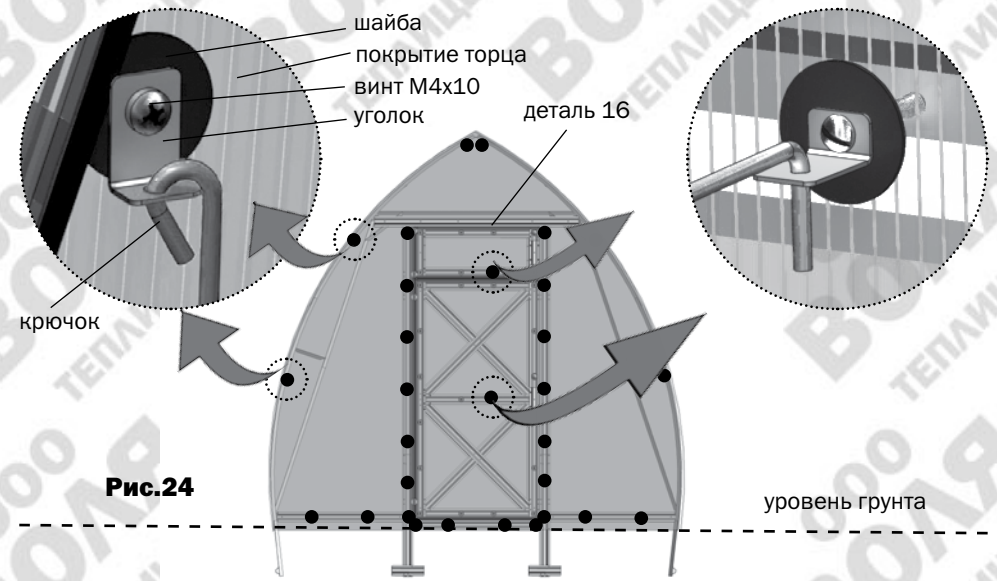
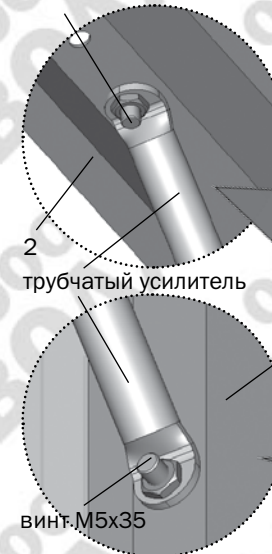


Рис.24

8. Шайбы на торце установите в соответствии с рис.24.

9. Установите уголок для крючков на торце и двери для фиксации ее в открытом состоянии рис.24

винт M5x10



10. Установите трубчатые усилители дверного проема в соответствии с рис.25. Закрепите их на торце винтом M5x35 через покрытие торца, а на прогоне винтом M5x10.

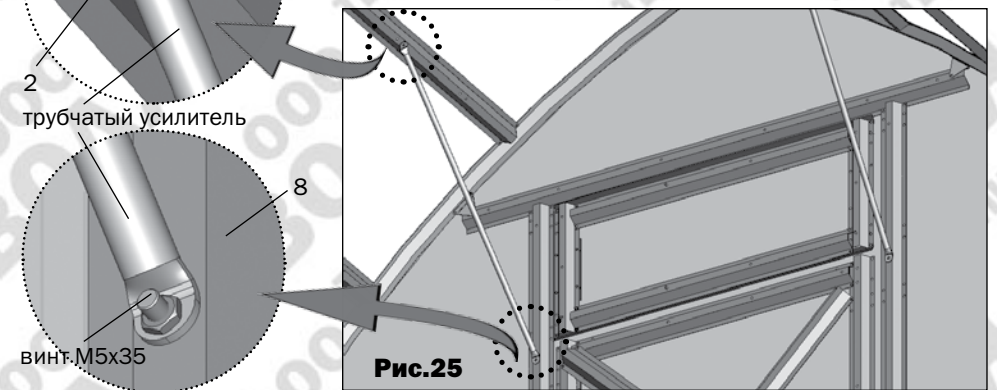


Рис.25

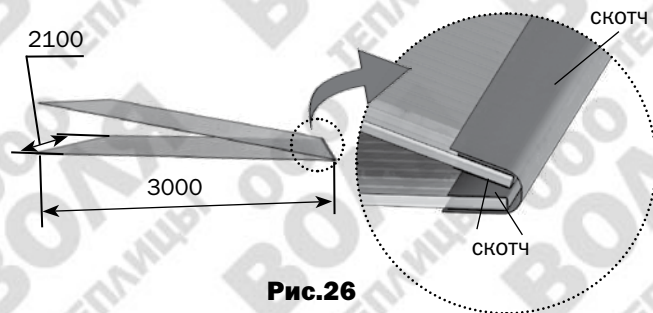
7. Установите собранные двери на торцы, устанавливая уплотнитель в соответствии с рис.22.

## Раскрой и крепление покрытия

**11.** Для покрытия верха теплицы листы 6 х 2,1 м режутся пополам на куски 3 х 2,1 м, с соблюдением прямого угла линии реза к боковой кромке листа. Затем половинки листа складываются по линии реза, с совмещением боковых кромок, чтобы защитный слой поликарбоната был снаружи. Несовпадение кромок после разреза и складывания половинок устраняется подрезанием выступающей кромки. Если выступы кромок (погрешность реза) превышает 5 мм,

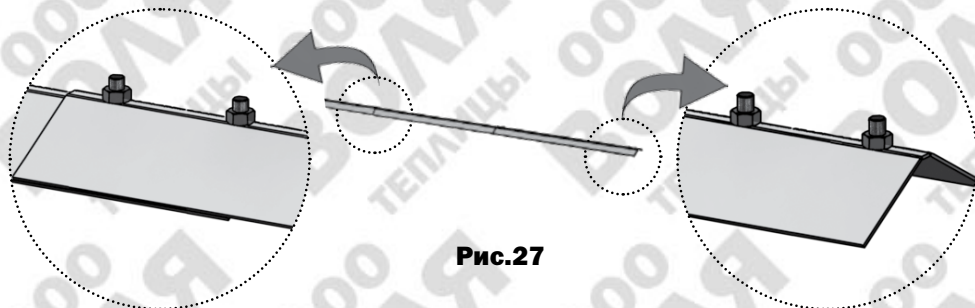
то нужно выравнять по линейке обе кромки, чтобы обеспечить прямой угол кромки реза к боковым кромкам. Защитная пленка снимается с поликарбоната без нарушения взаимного

положения половинок листа. Соты поликарбоната закрываются скотчем, а затем обе половинки соединяются скотчем между собой по кромкам реза (**рис. 26**).



**Рис.26**

**12.** Детали конькового профиля стыкуются в длину с установкой резьбового конца винтов наружу (**рис. 27**).



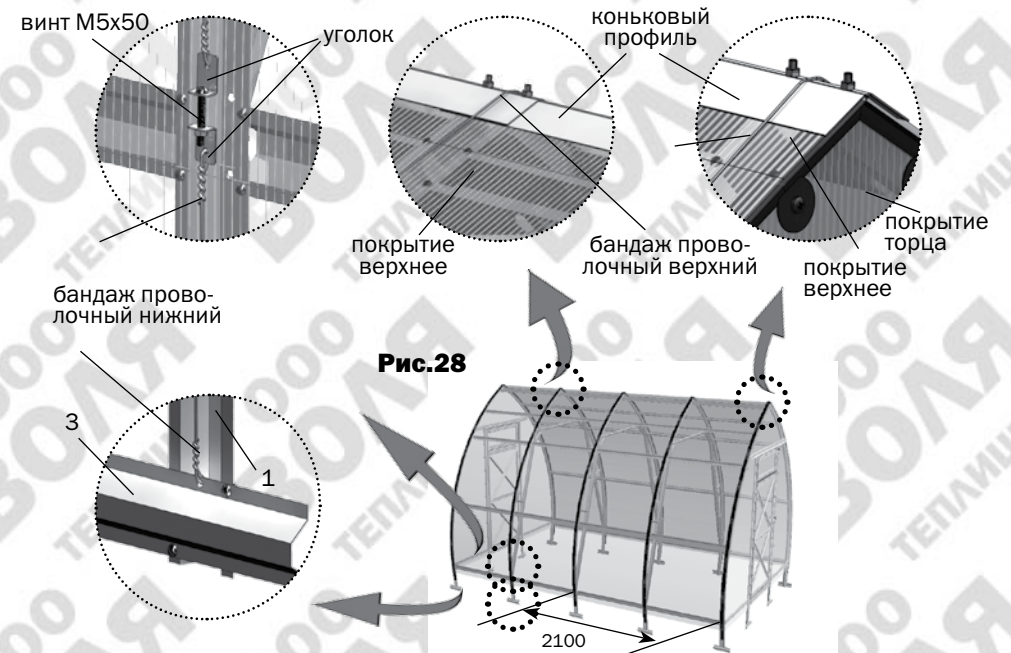
**Рис.27**

## Раскрой и крепление покрытия

Соединенные скотчем половинки листа поликарбоната заводятся на каркас от торца и устанавливаются с равными выступами за кромки дуг. Если боковые кромки поликарбоната существенно не параллельны кромкам дуг каркаса, то это означает каркас не выровнен перед

затягиванием винтов и к этой операции следует вернуться. Последующие листы поликарбоната подготавливаются аналогично, заводятся и устанавливаются с нахлестом на предыдущий лист. Собранный коньковый профиль задвигается со стороны торца на всю длину теплицы поверх листов

поликарбоната. Проволочный верхний бандаж (6 м) устанавливается по дуге каркаса, начиная с середины каждого листа и стягивается с нижним бандажем с помощью уголков винтами М5х50 (**рис. 28**).



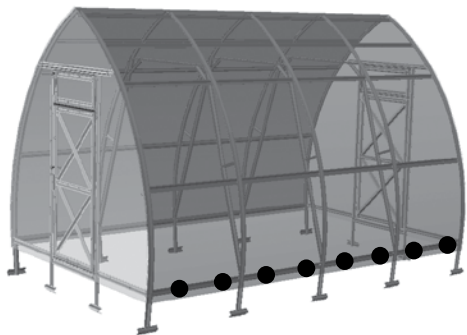
**Рис.28**

## Раскрой и крепление покрытия

**13.** Закрепите покрытие по всем нижним деталям **2** в соответствии с **рис.29**

Рис.29

● - шайбы



**14.** Проволочный вертушок для запирания дверей вставляется (до упора) прямым концом с внутренней стороны в свободные отверстия двери через детали **12** и **17** (**рис. 30**). В этом

состоянии с помощью трубки выполняется загиб прямолинейной части рукой в противоположную сторону (**рис. 31**). Установить на вертушок эластичные насадки (**рис. 32**). Такая

конструкция вертушка позволяет упруго прижимать двери в закрытом состоянии, находясь как снаружи так и внутри теплицы.

Рис.30

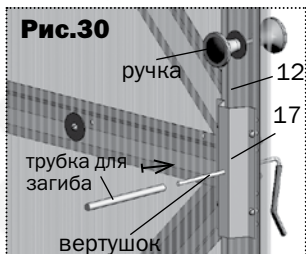


Рис.31

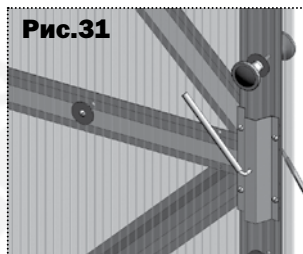
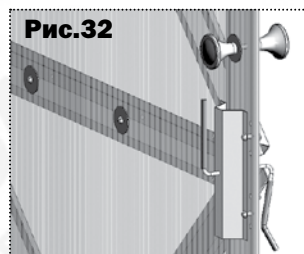
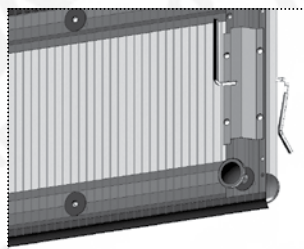
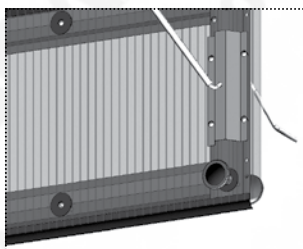
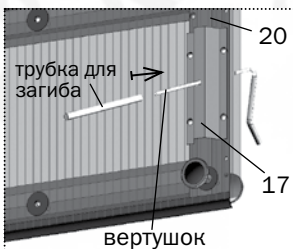


Рис.32



**15.** Проволочный вертушок для запирания форточек крепится аналогично креплению вертушка на дверях.



## ДОПОЛНИТЕЛЬНОЕ ОБОРУДОВАНИЕ ДЛЯ ТЕПЛИЦ И ТОВАРЫ ДЛЯ САДОВОДОВ.

«ФИТОСВЕТ-Л»  
ЛЮМИНЕСЦЕНТНЫЙ СВЕТИЛЬНИК  
ДЛЯ РАСТЕНИЙ



«ФИТОСВЕТ-Д»  
СВЕТОДИОДНЫЙ СВЕТИЛЬНИК  
ДЛЯ РАСТЕНИЙ



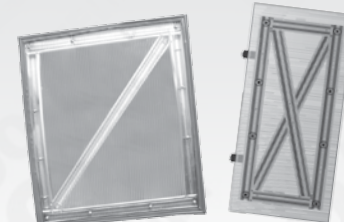
Специально разработанный для растений спектр светильников стимулирует рост:

- Рассады овощей и цветов, увеличивает корнеобразование у растений;
- Зеленых культур в осенне-зимний период;
- Витаминного корма для домашних животных;
- Биомассы спирулины, проростков ячменя, пшеницы и увеличивает содержание в них протеина, каротиноидов и витамина Е.

Наименование	Размеры, мм	Вес, кг
«Фитосвет-Л»	616x282x86	3,5
«Фитосвет-Д1»	750x85x40	1,7
«Фитосвет-Д2»	1500x85x40	3,4
«Фитосвет-Д3»	2100x85x40	5,1
«Фитосвет-Д4»	2700x85x40	6,5

**ВЫРАЩИВАЙТЕ ПОЛНОЦЕННУЮ РАССАДУ У СЕБЯ ДОМА!**

«ФОРТОЧКА» для «ДАЧНАЯ-2ДУМ» «ФОРТОЧКА» для «ДАЧНАЯ-СТРЕЛКА»



«АВТОМАТИЧЕСКИЙ ТОЛКАТЕЛЬ» для БОКОВЫХ ФОРТОЧЕК



БОРДЮР ОЦИНКОВАННЫЙ  
**ГРЯДКА**

НОВИНКА  
СЕЗОНА!

0,7м/1м  
кратная 1 м

Прочная, добротно выполненная и долговечная модель грядки идеально подойдет как для установки внутри теплиц любого размера, так и для открытого грунта.



## Опрыскиватель Marolex

Высококачественные опрыскиватели Marolex серий Master, Profession и Titan предназначены для опрыскивания средствами защиты растений. Могут быть использованы на балконах, в садах, огородах, на плантациях и лесопитомниках. Бачок с высоким давлением, уплотнения против пыли - Система APS, высокопроизводительный насос.

КОМПЛЕКТ АВТОМАТИЧЕСКОГО ПОЛИВА «САМОЛЕЙ»  
ПОЛЕТ БЕЗ ВАС!

Полив осуществляется автоматически без движущихся деталей и без потребления электроэнергии в циклическом режиме! Экономия воды и удобрений, в урожай выше на 50-70%!

## ОСТЕРЕГАЙТЕСЬ ПОДДЕЛОК!

ПРОВЕРЯЙТЕ НАЛИЧИЕ:





Предприятие-изготовитель:  
ООО «Воля», г. Дубна Московской области.  
тел/факс: 8 (495) 598-5-999

Данное руководство не может быть воспроизведено в любой форме целиком или частично без письменного разрешения компании «Воля»

[agro.rt32.ru](http://agro.rt32.ru)

