

Система менеджмента качества (СМК)
ООО «Воля» сертифицирована
на соответствие
требованиям
стандарта
ISO 9001:2008



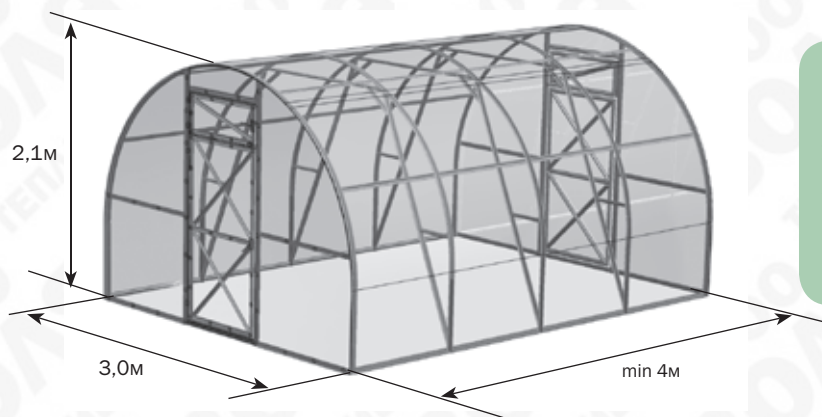
Сертифицировано
Русским Регистром



КОМПАНИЯ
ВОЛЯ
ПРОИЗВОДСТВО ТЕПЛИЦ

ДАЧНАЯ-ТРЕШКА

теплица под сотовый поликарбонат



КЛАСС
«ГАРАНТИРОВАННАЯ
ПРОЧНОСТЬ»

Технический паспорт

стр. 2-5

Инструкция по сборке

стр. 6-23

Сборку и эксплуатацию теплицы «ДАЧНАЯ-ТРЕШКА» следует осуществлять строго в соответствии с инструкцией и правилами эксплуатации, изложенными в техническом паспорте. Технический паспорт обязательно сохранить.

Описание

Теплица «ДАЧНАЯ-ТРЕШКА» предназначена для создания микроклимата, благоприятного для выращивания садово-огородных культур на дачных и приусадебных участках.

Теплица может иметь различную длину в зависимости от желания покупателя. Нужная длина теплицы обеспечивается покупкой дополнительных пакетов с удлиняющими вставками. Каждая вставка удлиняет базовый комплект теплицы на 2 м. Длина базового комплекта 4 м. Высота установленного каркаса теплицы 2,1 м.

Каркас теплицы изготовлен из оцинкованного железа и собирается с помощью винтов и гаек. Теплица крепится на грунте закапыванием специальных окончаний каркаса или на фундаменте через крепежные уголки.

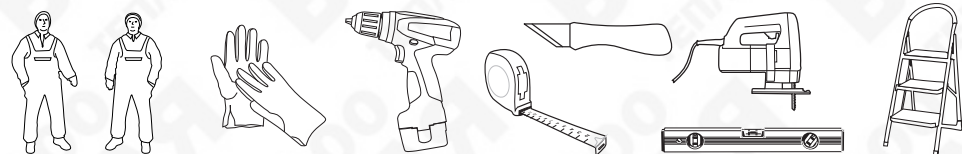
В комплект входит все необходимое для крепления покрытия. Комплектация теплицы покрытием выполняется по заявке покупателя. Теплица имеет два дверных проёма и две форточки в противоположных торцах.

На базовый комплект требуется 3 листа поликарбоната 2,1х6м толщиной 4 мм. На каждую вставку - один лист поликарбоната размером 2,1х6 м.

Правила эксплуатации

Перед началом эксплуатации теплица должна быть собрана и установлена в соответствии с инструкцией. При установке теплицы третьими лицами покупателю следует проконтролировать качество сборки на соответствие инструкции. В некоторых деталях остаются свободные отверстия, являющиеся следствием однотипности деталей. При сборке будьте аккуратны, чтобы не повредить детали, т.к. до окончательной сборки они не имеют достаточной жёсткости. Используйте подставки (например, стулья) на промежуточных этапах сборки для равномерного поднятия собираемого каркаса. Для совмещения отверстий в сложных стыках используйте гвоздь диаметром 4мм или бородок с конусным концом. При сборке каркаса соединение деталей следует осуществлять по всем предусмотренным отверстиям. «Упрощенное» соединение деталей является нарушением правил сборки и основанием для снятия гарантийных обязательств с производителя.

Не устанавливайте теплицу близко от строений и деревьев, с которых могут упасть снег или лед. Рекомендуемое расстояние не менее 2 м. Теплица рассчитана на ветер не более 24 м/с. Покрытие теплицы на зимний период снимать не нужно при условии ограничения снеговой нагрузки. Если теплица останется без присмотра на всю зиму, то покупатель должен либо снять покрытие, либо оценить возможную снеговую нагрузку. Для каркаса в полной комплектации с установленными стяжками и боковыми подкосами предельная снеговая нагрузка возникает при весе снегового покрова 180 кг на 1м² горизонтальной поверхности земли, что соответствует нормативной снеговой нагрузке IV снегового района (по классификации Строительных норм и правил (СНиП) 2.01.07-85 «Нагрузки и воздействия»). Для правильно установленной теплицы производителем гарантируется прочность при воздействии снеговых нагрузок в областях: Московской, Свердловской, Новосибирской и других, с номером снегового района не выше IV. Уточняйте при покупке снеговой район, к которому относится местность установки теплицы.



Очистка и мытье поликарбонатных листов.

1. Ополосните лист теплой водой.
2. Промойте лист раствором мягкого мыла или бытовым моющим средством и теплой водой, используя мягкую тряпку или губку для удаления грязи.
3. Ополосните холодной водой и протрите мягкой тряпкой.

Никогда не используйте для чистки поликарбонатных листов абразивы или высокощелочные чистящие составы. Сухая протирка поверхности повредит защитный слой покрытия и сократит срок его годности. Никогда не трите поверхность поликарбонатных листов при помощи щеток, металлизированной ткани или другими абразивными материалами.

При дезинфекции теплицы от возбудителей грибковых и бактериальных болезней не применять «серные шашки» во избежании коррозии (почернения) каркаса.

Гарантийные обязательства

1. Предприятие-изготовитель несет ответственность за полноту комплектации.
2. Предприятие-изготовитель несет ответственность за собираемость конструкции в соответствии с инструкцией.
3. Предприятие-изготовитель несет ответственность за прочность конструкции в рамках указанных правил эксплуатации.
4. Срок предъявления претензий - 24 месяца со дня покупки.
















Условия гарантийных обязательств















Гарантийные обязательства не распространяются на случаи:



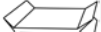
1. Установка теплицы с нарушением требований инструкции.
2. Нарушение правил эксплуатации.
3. Использование теплицы не по назначению.
4. Деформации теплицы вследствие подвижки грунта.
5. Наводнения, ураганы, другие стихийные бедствия.

Дата изготовления:

Предприятие - изготовитель: 000 «Воля» 141983, г. Дубна Московской области, пер. Северный д.8.
Предприятие - изготовитель несет ответственность за качество продукции в соответствии с ГК РФ.
Предприятие оставляет за собой право на внесение изменений в конструкцию теплицы.

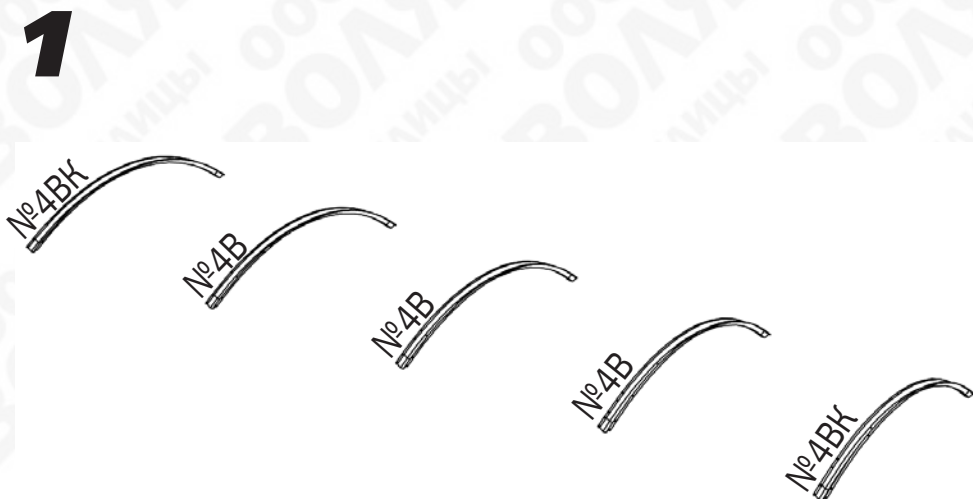
1	L=0,92 м		x10
2	L=0,96 м		x16
2в	L=0,96 м		x12
3	L=0,14 м		x14
4н	L=1,62 м		x6
4в	L=1,62 м		x3
4вк	L=1,62 м		x2
4нкп	L=1,62 м		x2
4нкл	L=1,62 м		x2
5	L=0,09 м		x4
8	L=1,04 м		x4
9-1	L=0,981 м		x4
9-2л	L=1,4 м		x2
9-2п	L=1,4 м		x2
10	L=0,82 м		x4

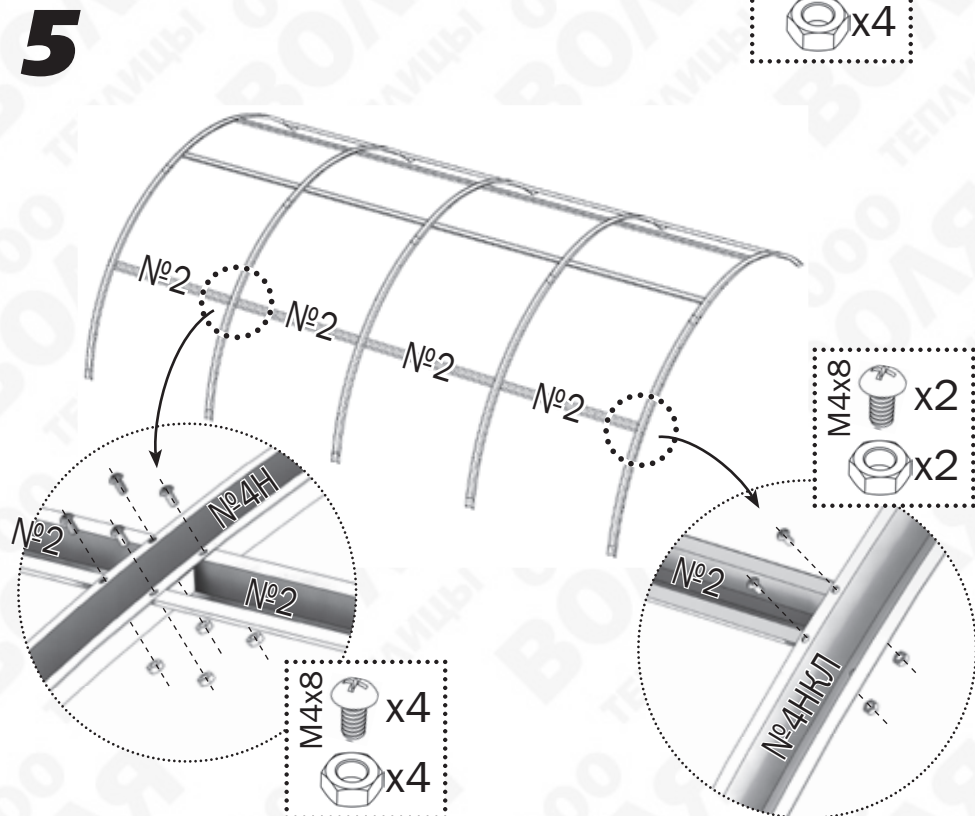
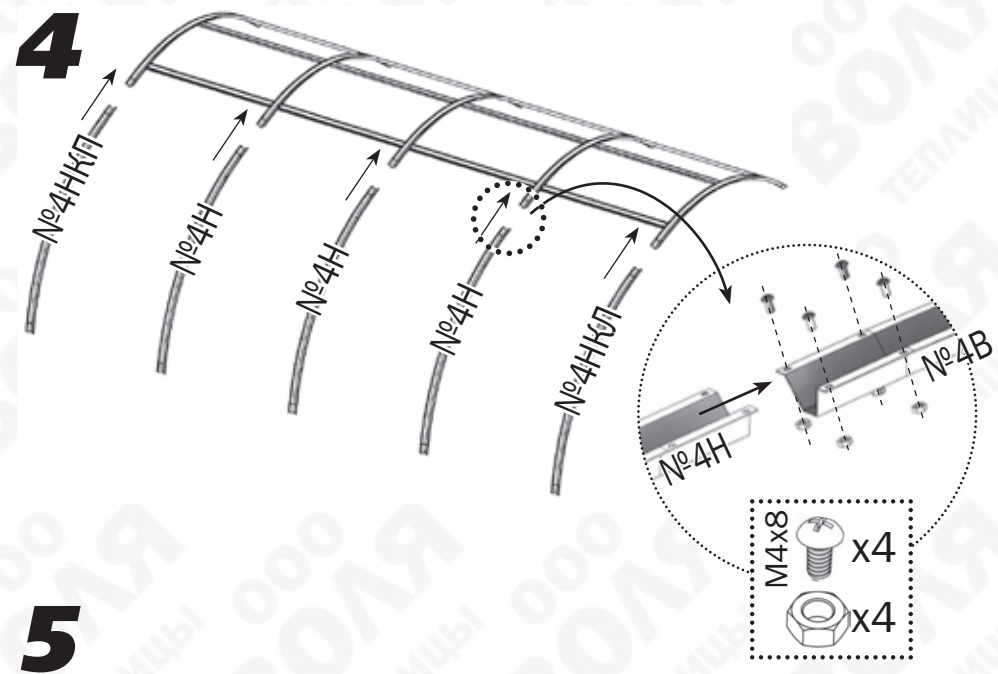
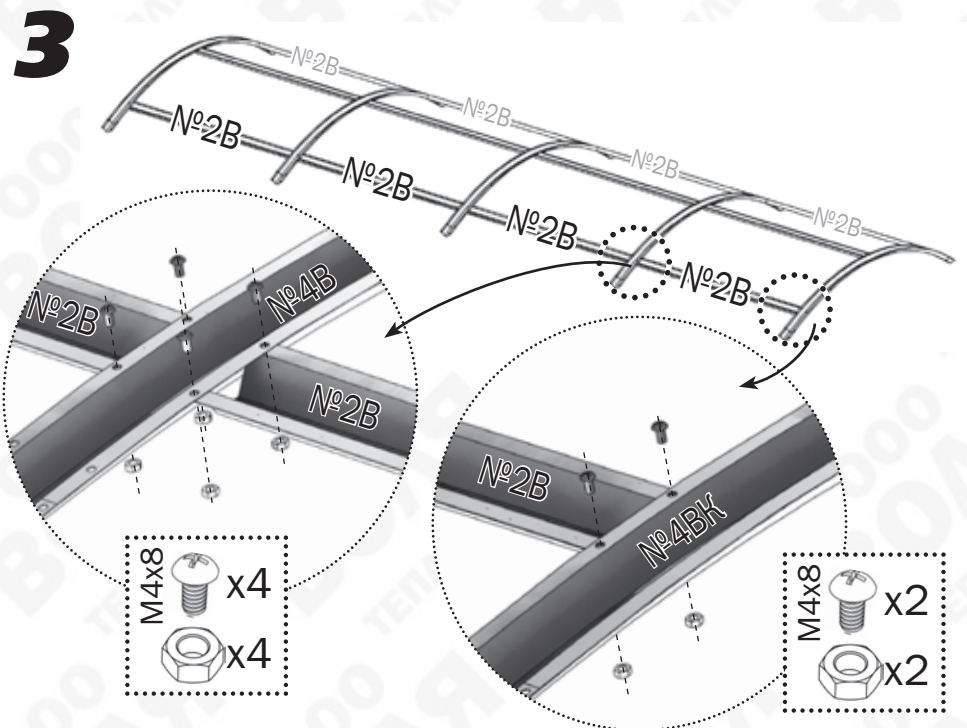
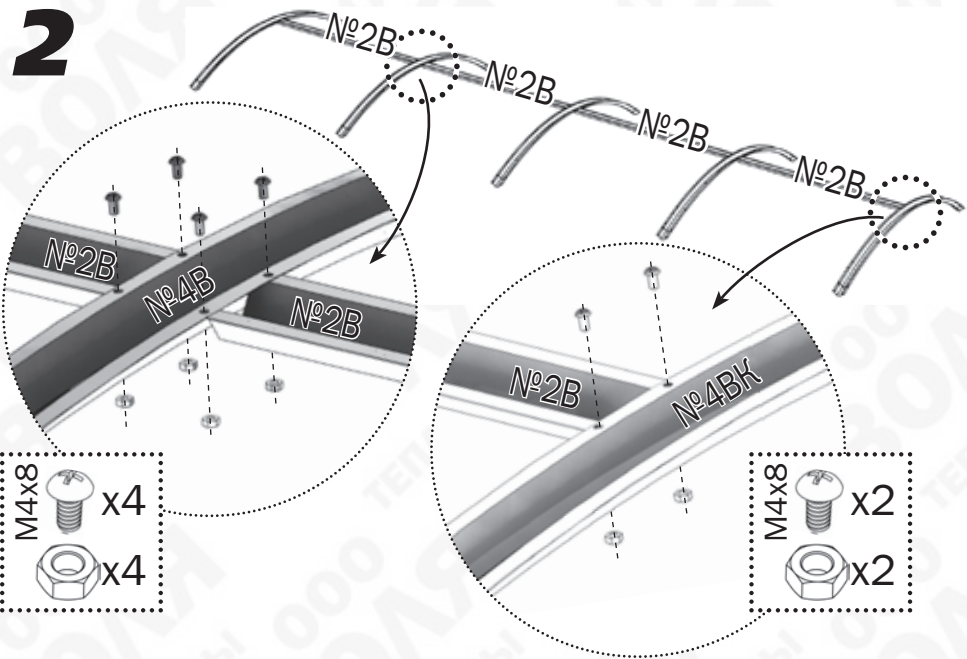
11-л	L=1,02 м		x2
11-п	L=1,02 м		x2
12д	L=0,756 м		x8
12ф	L=0,320 м		x4
13д	L=0,713 м		x6
13ф	L=0,713 м		x4
14	L=0,958 м		x4
15	L=1,0 м		x4
16	L=0,737 м		x2
17	L=1,4 м		x3
18	L=1,1 м		x6
19	L=0,99 м		x6
20	L=0,34 м		x6
21	L=0,35 м		x6

уплотнитель петлевой		3,7 м
уплотнитель дверной		8 м
уплотнитель торцевой		12 м

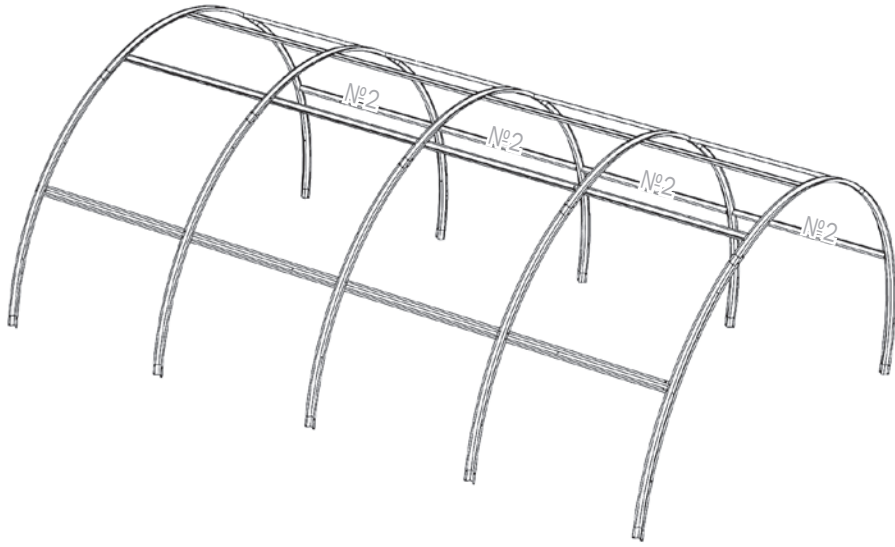
трубчатый усилитель		x4
кронштейн		x8
крючок для дверей и форточек		x4
кронштейн для крючка		x8
петли навески дверей и форточек		x8
заготовка для запираения (вертушок с 2-я эластичными насадками)		x4
трубка для загиба вертушка		x1
ручка-кнопка		8
шпилька		4

винт М4 х 8		x492
винт М4 х 10		x50
винт М4 х 25		x100
винт М4 х 35		x76
винт самонарезной		x6
гайка М4		x718
шайба		x188
спецключ гаечный		x1
скотч		x1

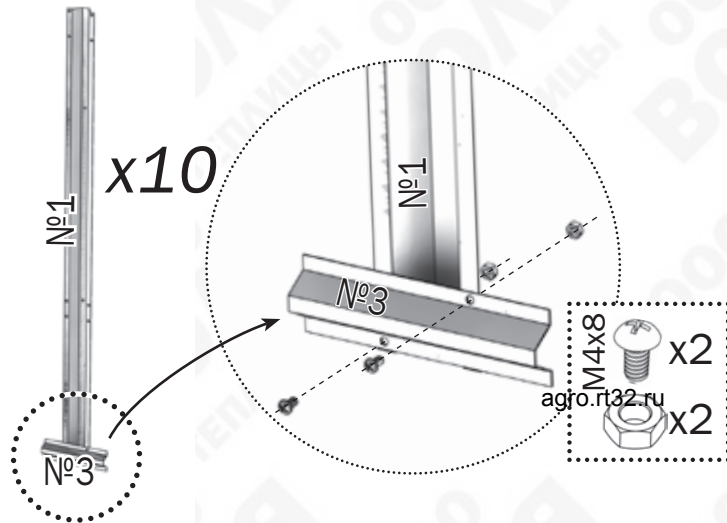




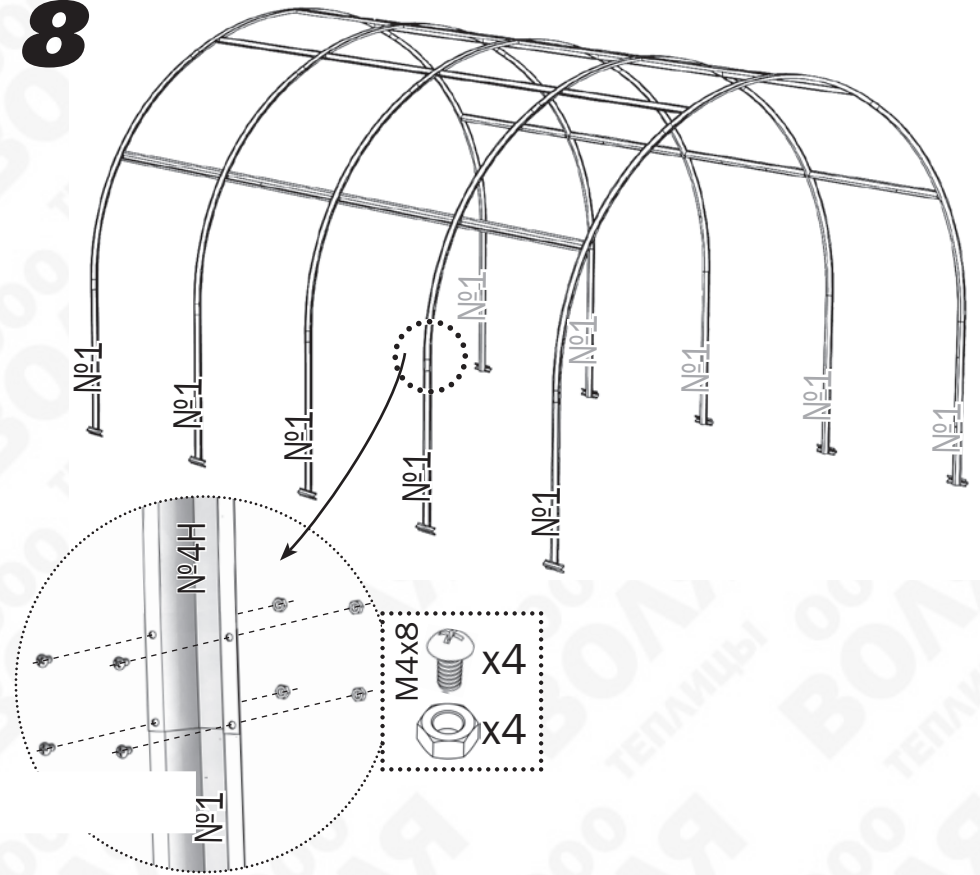
6



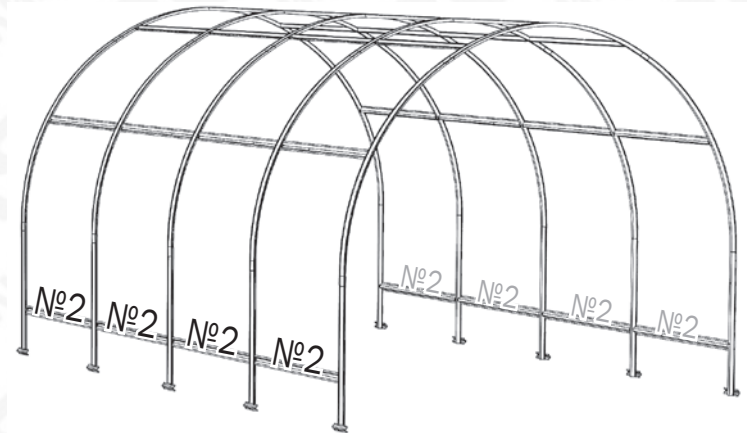
7

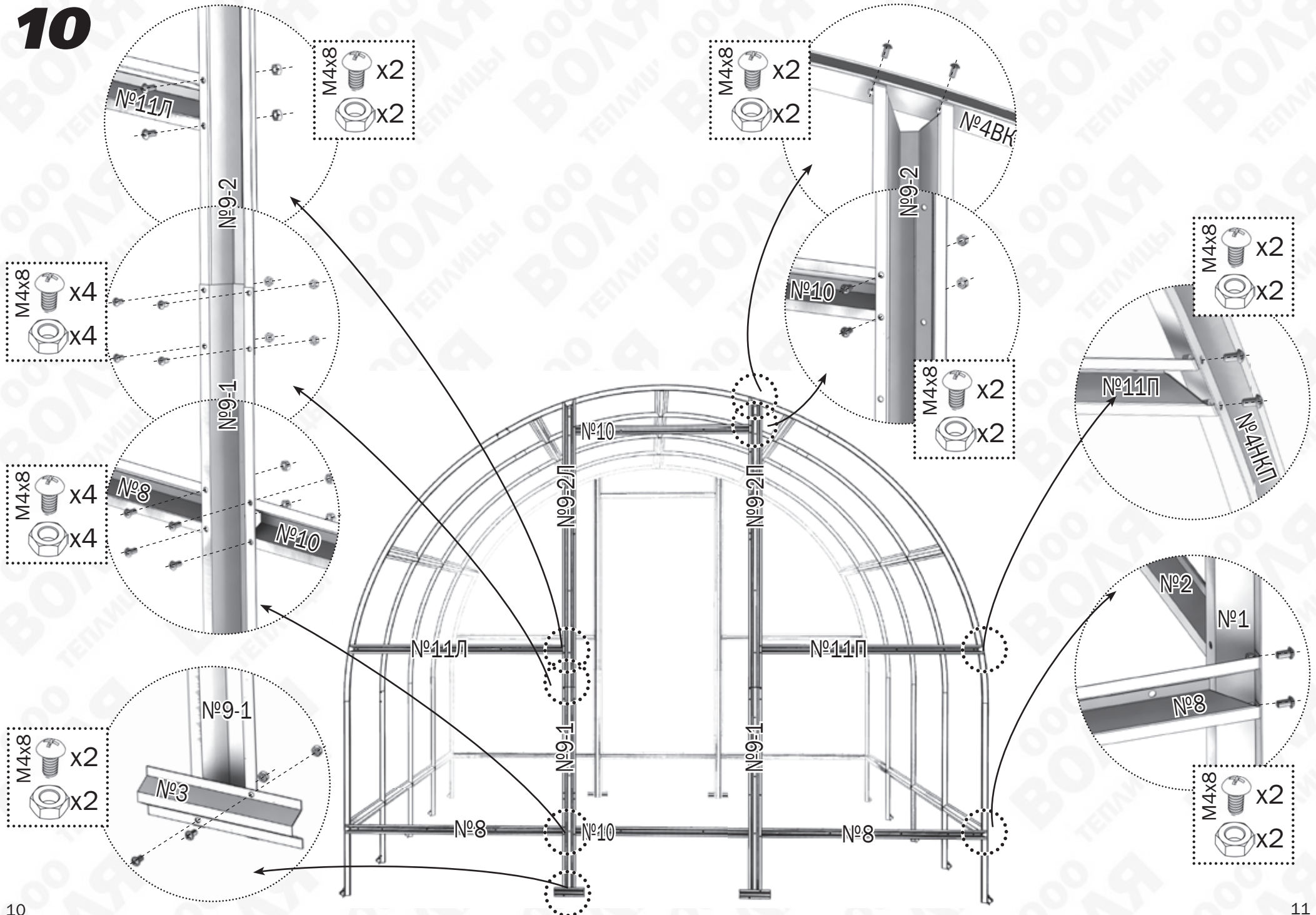


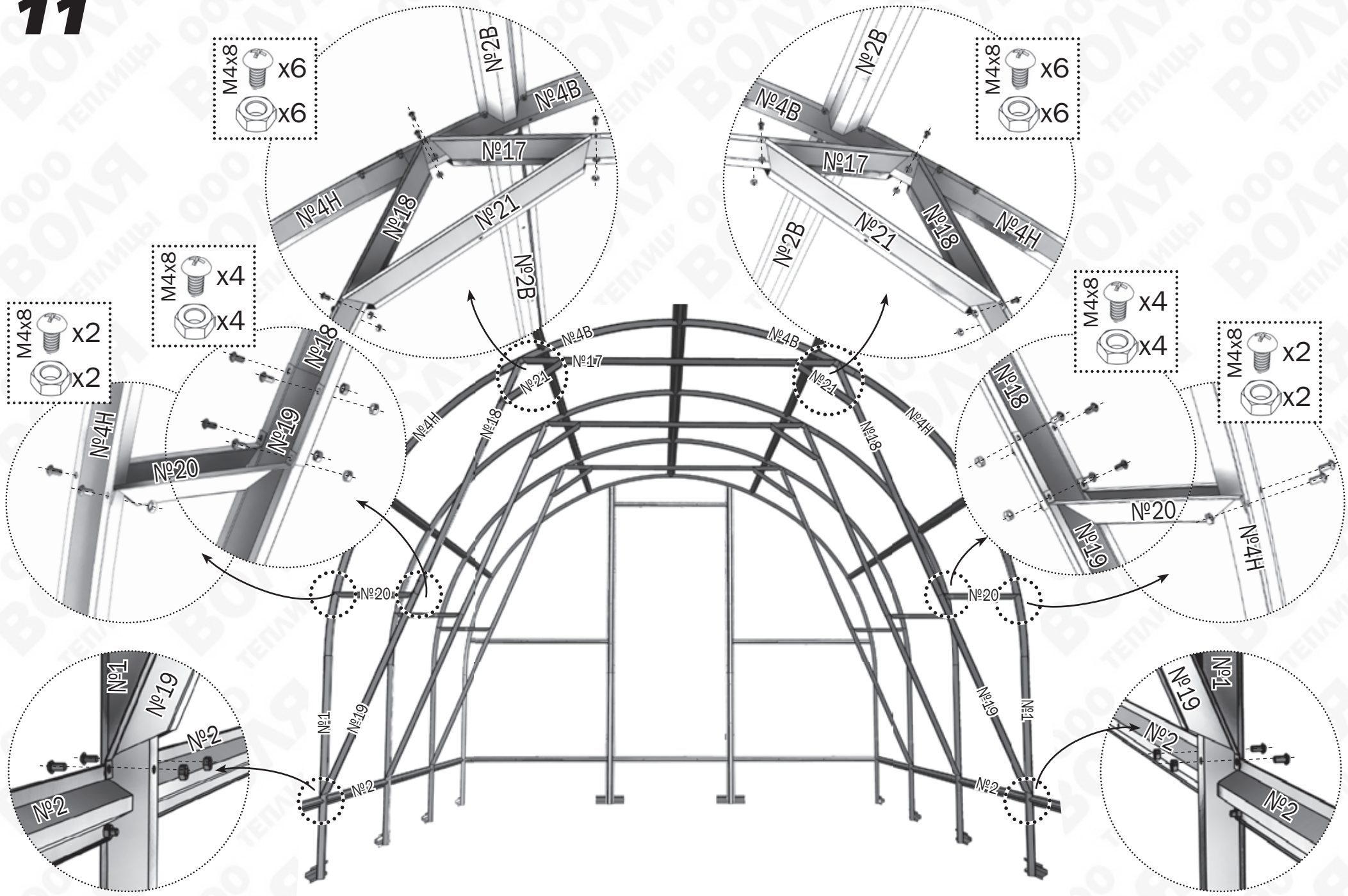
8



9



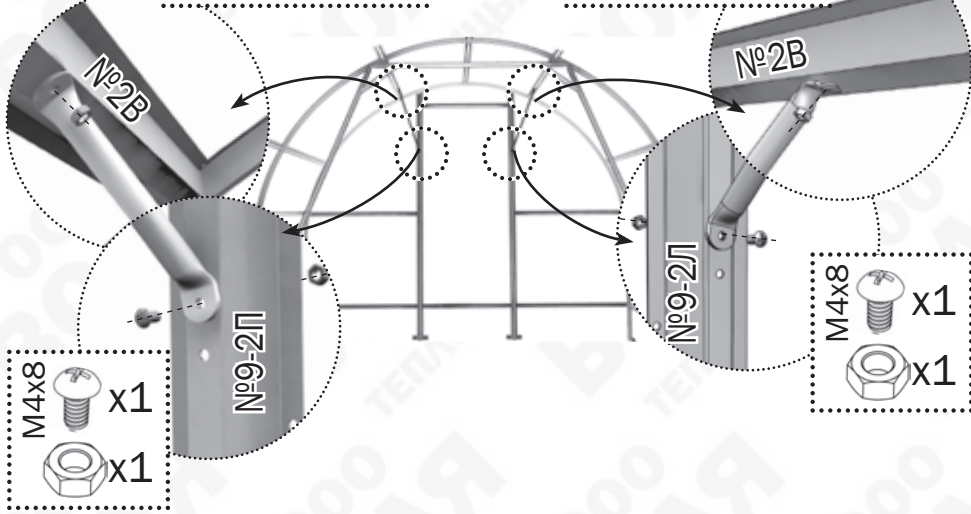




12

M4x8 x1 x1

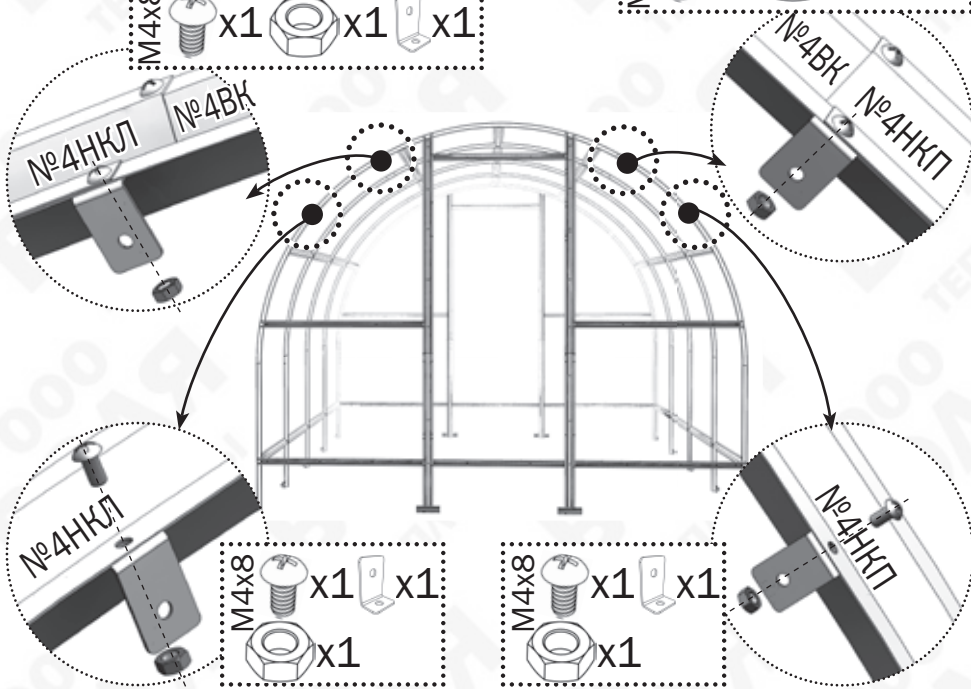
M4x8 x1 x1



13

M4x8 x1 x1 x1

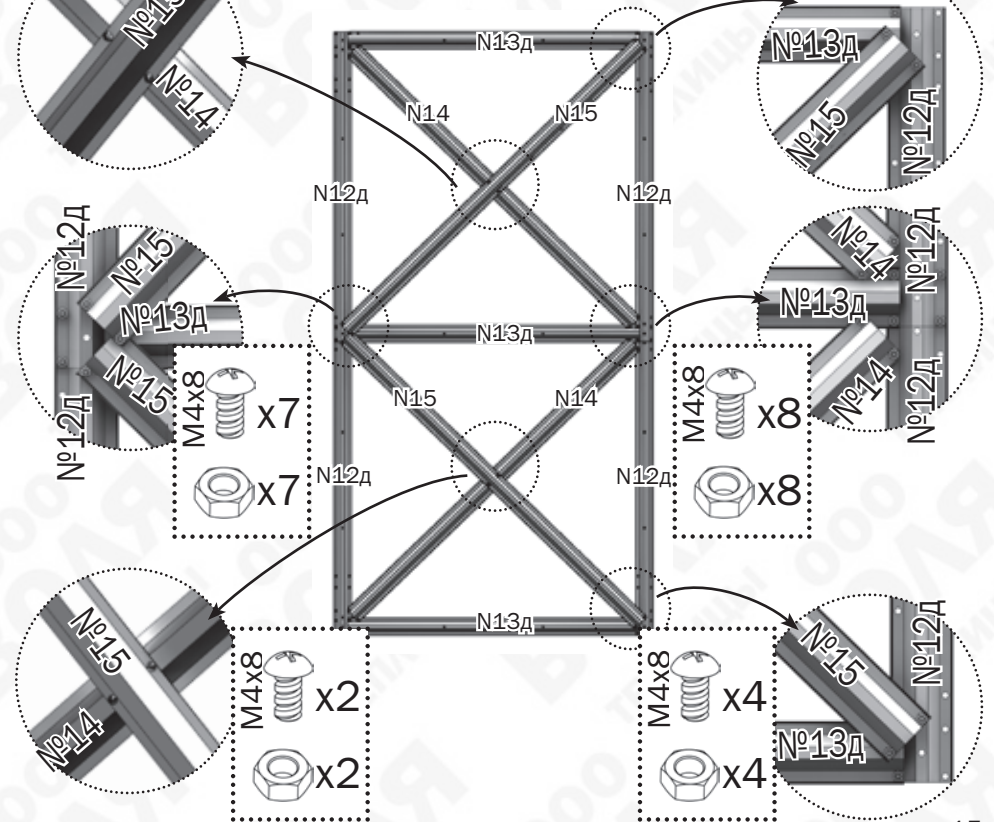
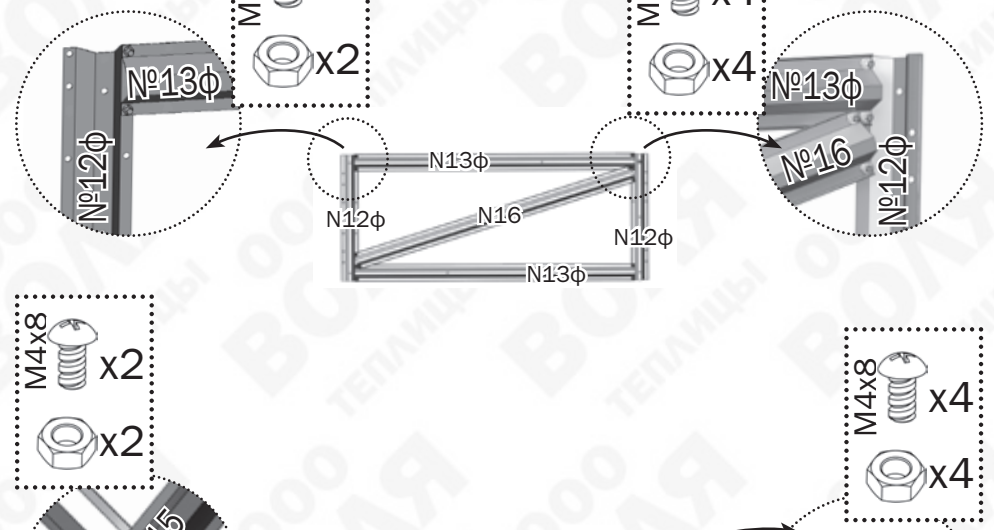
M4x8 x1 x1 x1



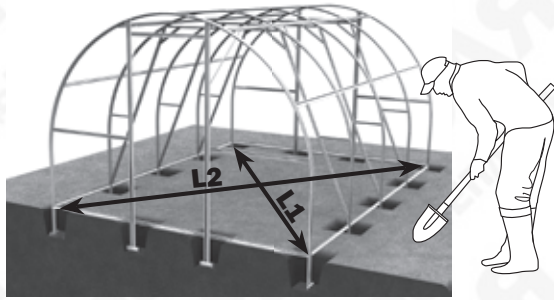
14

M4x8 x2

M4x8 x4



15

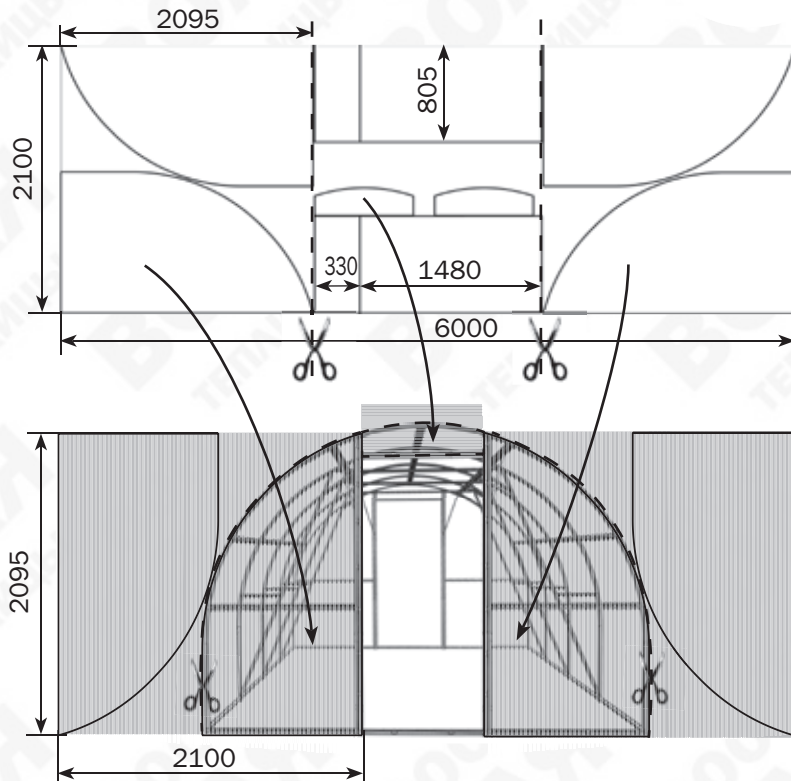
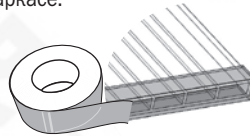


16

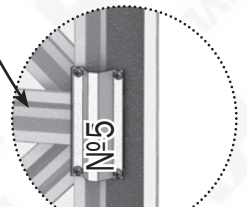
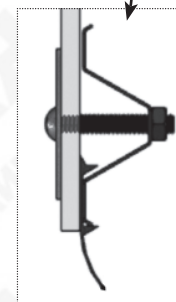
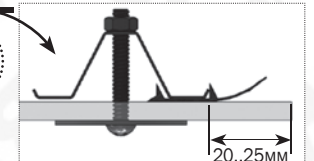
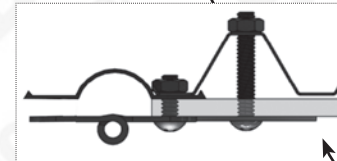
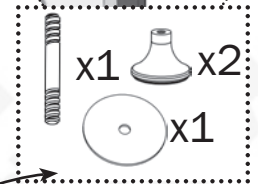
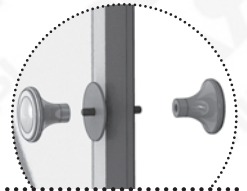
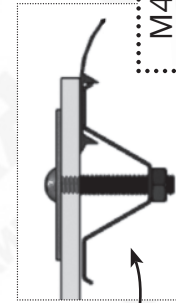
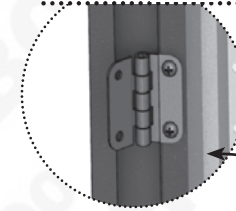
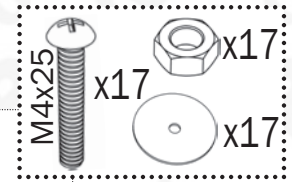
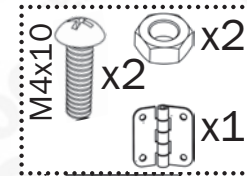


Сотовый поликарбонат устанавливается строго определенной стороной наружу (к солнцу), имеющей защитный слой. Защитный слой обычно имеет сторона с надписями на транспортировочной пленке. С другой стороны листа пленка прозрачная. После разметки листа, но до его разрезки, сделайте пометки защитной стороны листа на каждом куске: после снятия транспортировочной пленки стороны листа визуально не отличаются. Транспортировочная пленка снимается с обеих сторон непосредственно перед закреплением покрытия на каркасе.

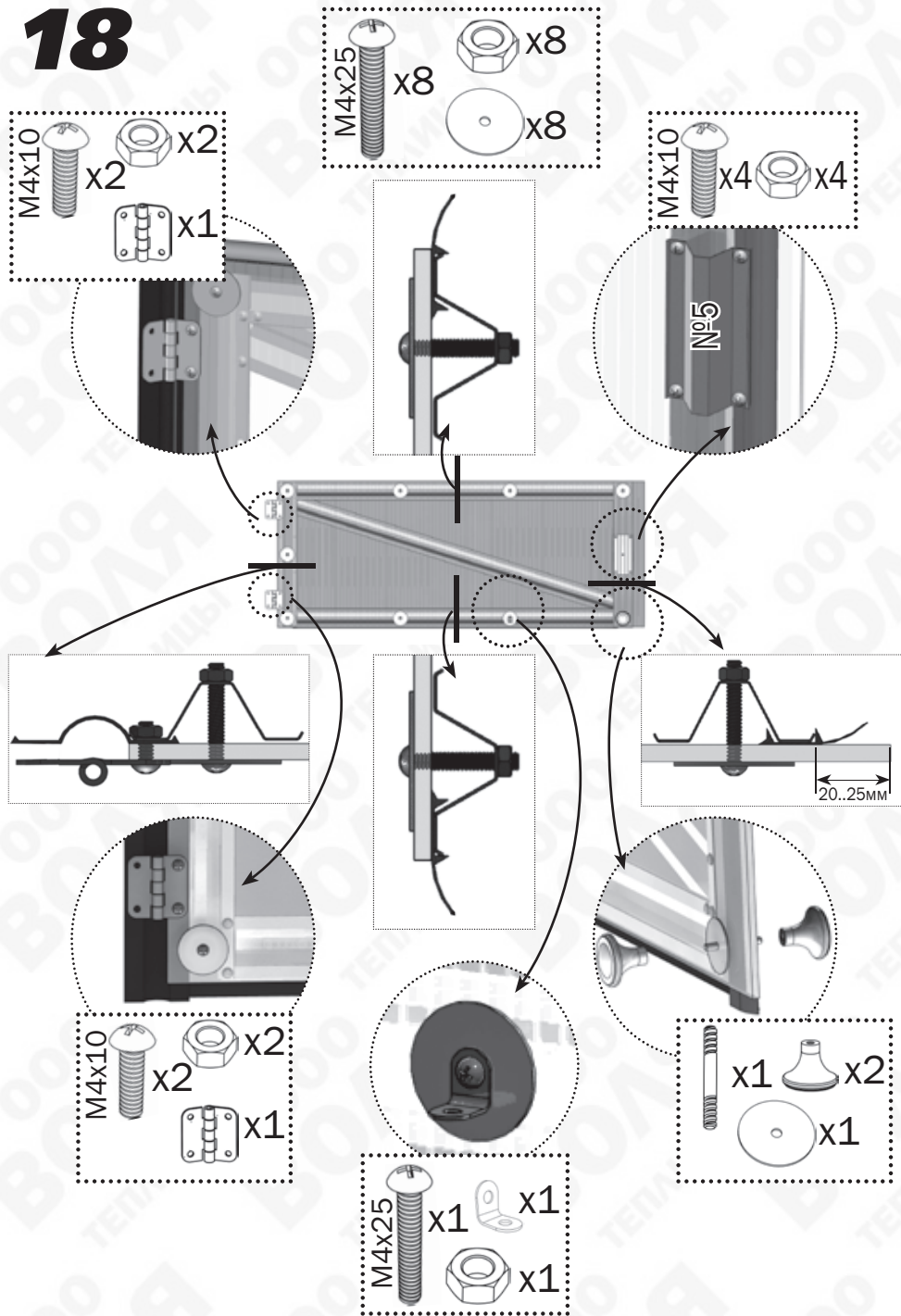
Срезы поликарбоната с открытыми сотами необходимо оклеить скотчем.



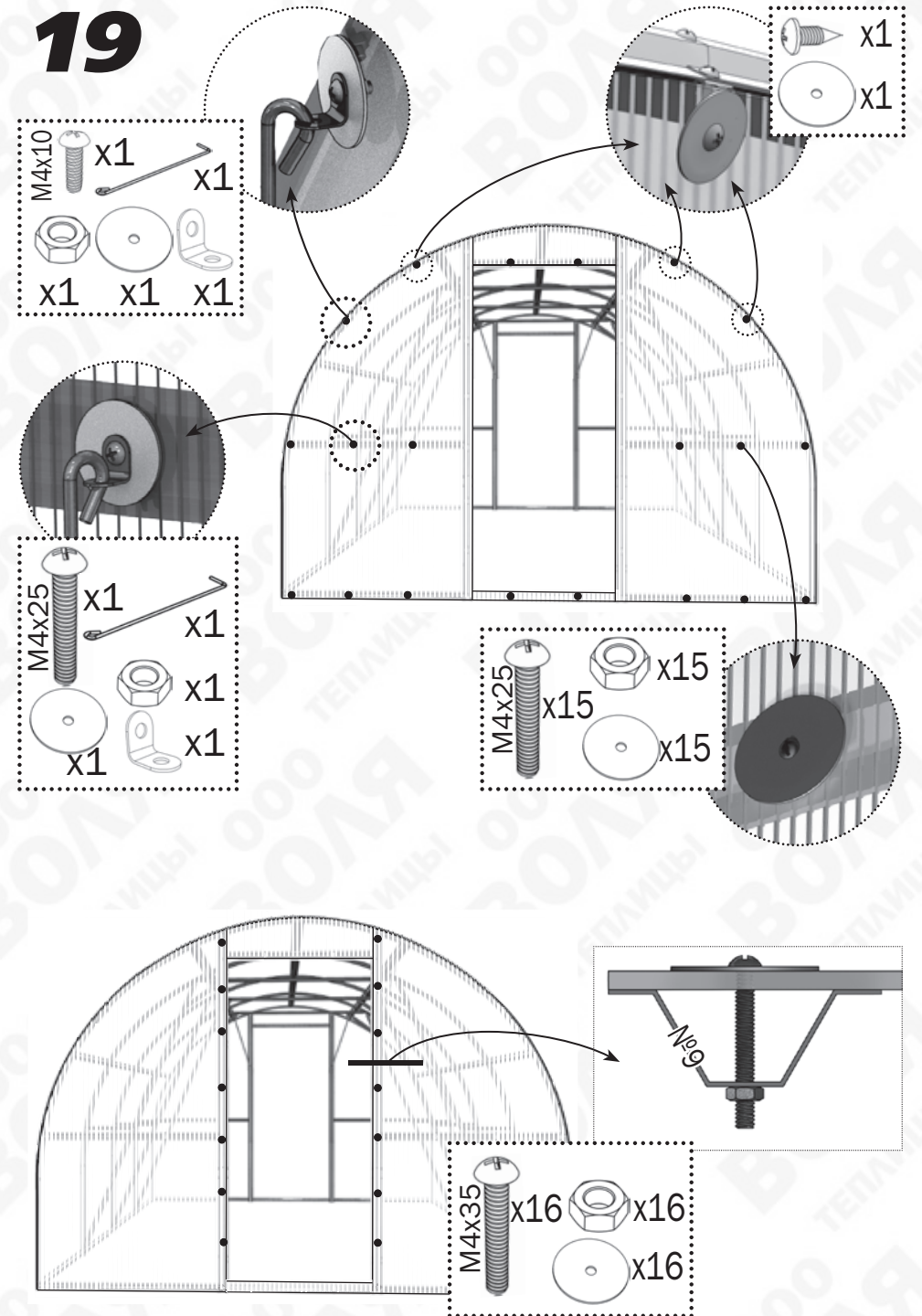
17



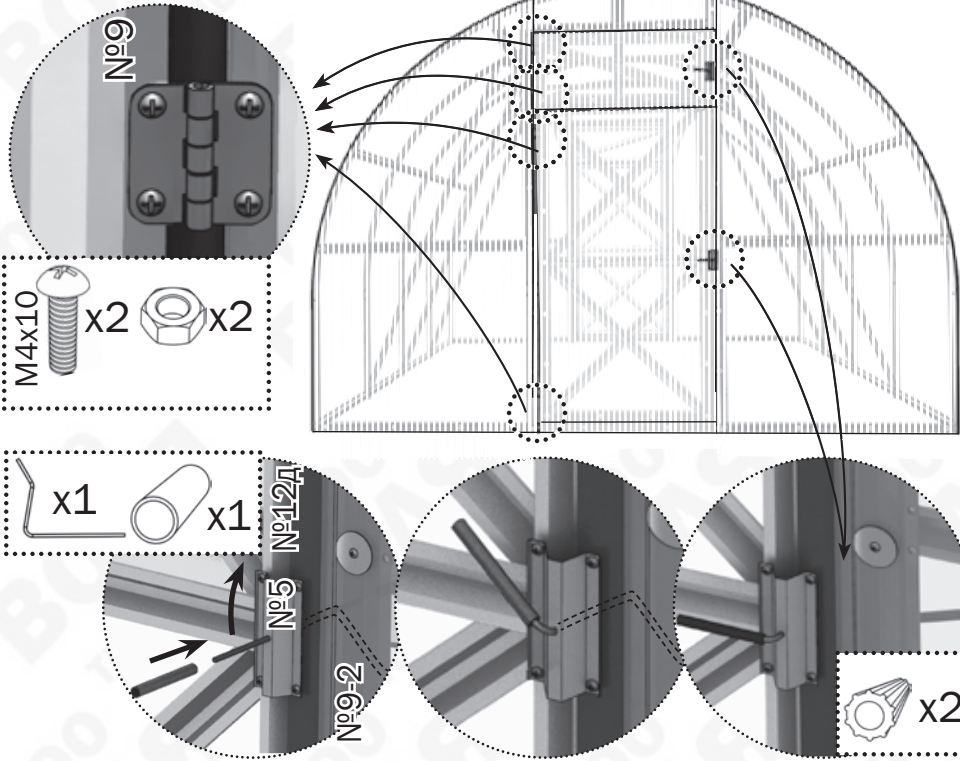
18



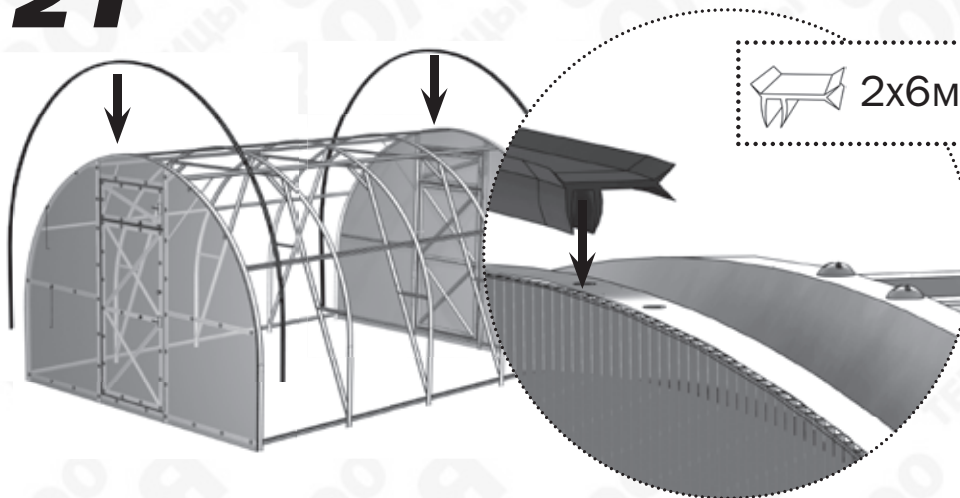
19



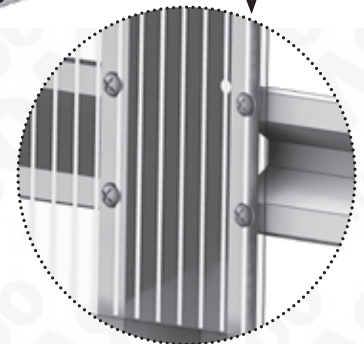
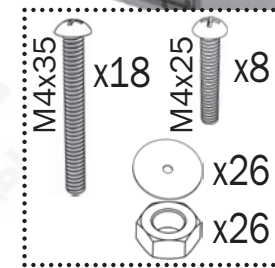
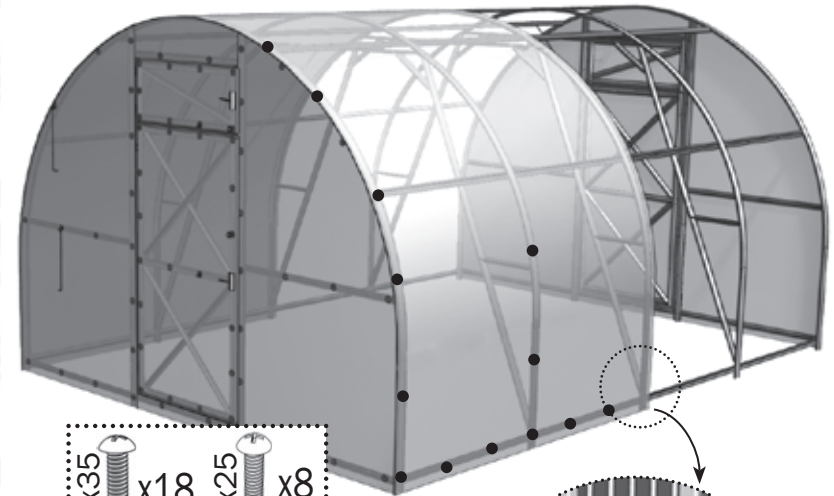
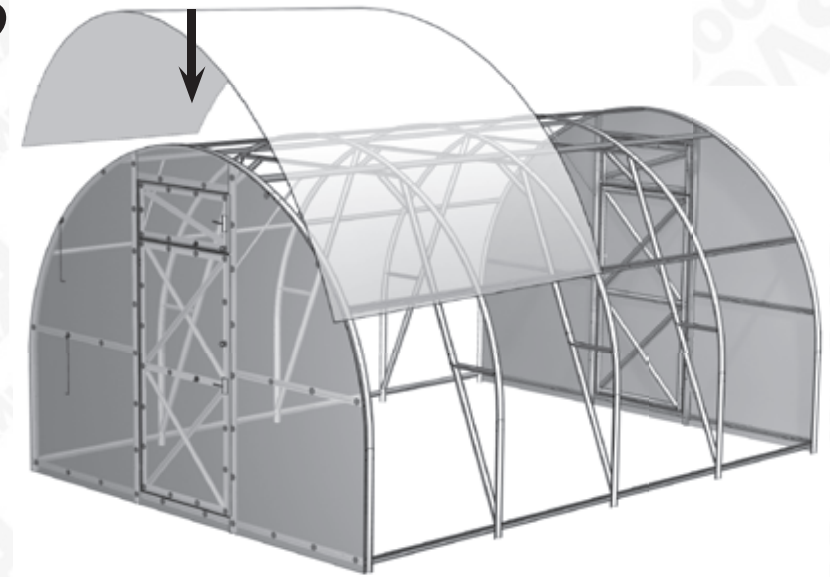
20



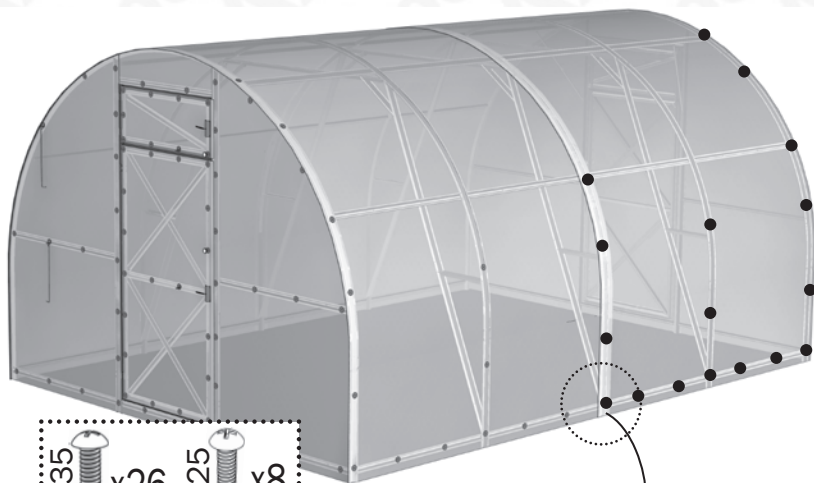
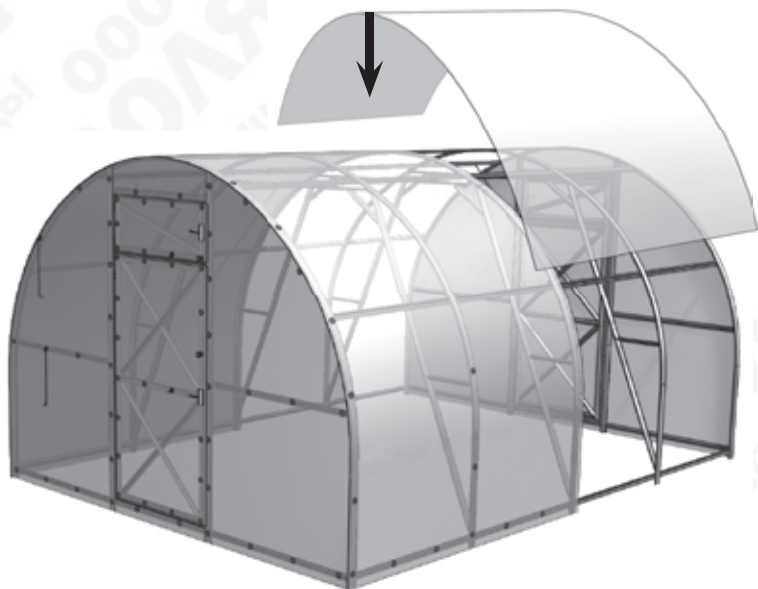
21



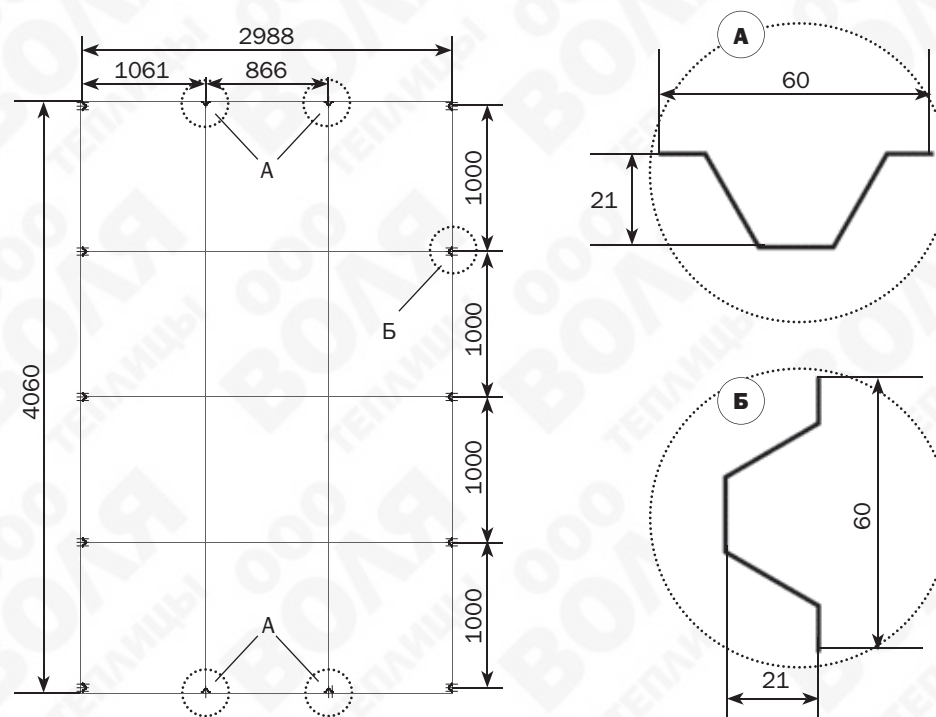
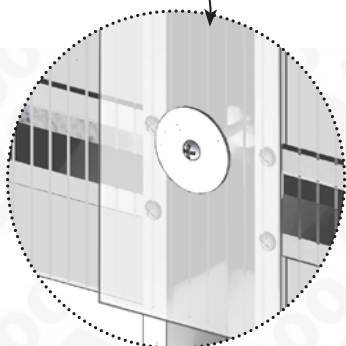
22



Для установки на фундамент



- M4x35 x26
- M4x25 x8
- x34
- x34





КОМПАНИЯ
ВОЛЯ
ПРОИЗВОДСТВО ТЕПЛИЦ

Предприятие-изготовитель:
ООО «Воля», г. Дубна Московской области.
тел/факс: (496) 217-17-17, (495) 745-85-59
www.perchina.ru
e-mail: info@perchina.ru

Данное руководство не может быть воспроизведено в любой форме целиком или частично без письменного разрешения компании «Воля»

RU