

Система менеджмента качества (СМК)
ООО «Воля» сертифицирована
на соответствие
требованиям
стандарта
ISO 9001:2008



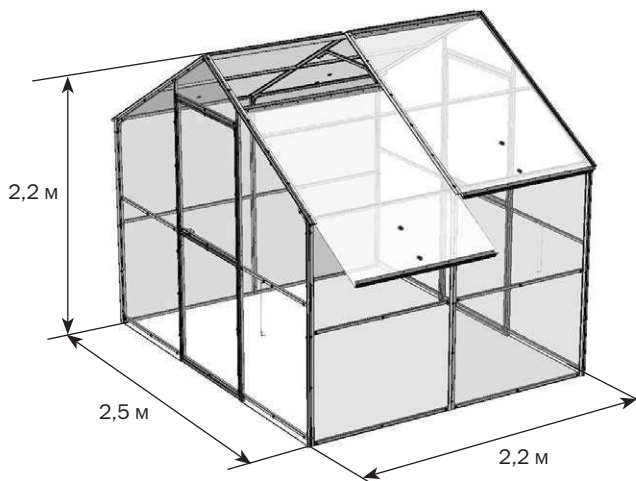
Сертифицировано
Русским Регистром



КОМПАНИЯ
ВОЛЯ
ПРОИЗВОДСТВО ТЕПЛИЦ

ДЕЛЬТА

теплица под сотовый поликарбонат



Технический паспорт

стр. 2-5

Инструкция по сборке

стр. 6-20

! Сборку и эксплуатацию теплицы «ДЕЛЬТА» следует осуществлять строго в соответствии с инструкцией и правилами эксплуатации, изложенными в техническом паспорте. Технический паспорт обязательно сохранить.

Описание

Теплица «Дельта» предназначена для создания микроклимата, благоприятного для выращивания садовоогородных культур на дачных и приусадебных участках.

Теплица может иметь различную длину в зависимости от желания покупателя. Нужная длина теплицы обеспечивается покупкой дополнительных пакетов с удлиняющими вставками. Длина базового комплекта 2,17 м, площадь укрываемого грунта - 5,4 м². Высота установленного каркаса теплицы 2,23 м. Каждая вставка удлиняет базовый комплект теплицы на 2,12 м.

Каркас теплицы изготовлен из оцинкованной квадратной трубы и собирается с помощью саморезов, винтов и гаек. Саморезы с прессшайбой необходимо закручивать с минимальным усилием установленным на шуруповерте.

Детали теплицы обработаны консервирующей смазкой безопасной для человека и не токсичной для растений.

Фундамент для теплицы не требуется, но установка на фундамент допускается. Теплица крепится на грунте закапыванием специальных окончаний каркаса. В комплект входит все необходимое для крепления покрытия.

Комплектация теплицы покрытием выполняется по заявке покупателя.

Теплица имеет две двери и две форточки. Крыша сдвижная. Снятие крыши избавляет теплицу от снеговых нагрузок и восстанавливает естественное плодородие почвы в теплице.

На базовый комплект требуется 2 листа поликарбоната размером 2,1х6 м толщиной 4 мм и 12 неразъемных Н-образных поликарбонатных профиля 4-6 мм и длиной 1,5 м. На каждую вставку - один лист поликарбоната размером 2,1х6 м и 8 неразъемных Н-образных поликарбонатных профиля длиной 1,5 м.

Правила эксплуатации

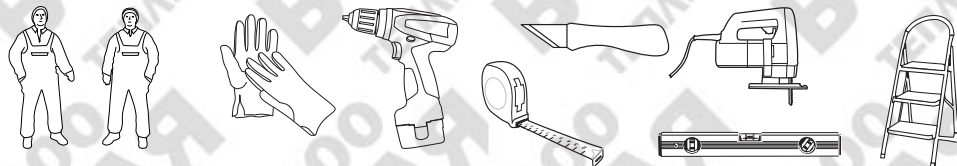
Перед началом эксплуатации теплица должна быть собрана и установлена на грунте в соответствии с инструкцией.

При установке теплицы третьими лицами покупателю следует проконтролировать качество сборки на соответствие инструкции.

Не устанавливайте теплицу близко от строений и деревьев, с которых могут упасть снег или лед. Рекомендуемое расстояние не менее 2 м.

Теплица рассчитана на ветер не более 20 м/с.

! На зимний период сдвижные панели крыши снимаются и хранятся в вертикальном положении.



Очистка и мытье поликарбонатных листов.

1. Ополосните лист теплой водой.
2. Промойте лист раствором мягкого мыла или бытовым моющим средством и теплой водой, используя мягкую тряпку или губку для удаления грязи.
3. Ополосните холодной водой и протрите мягкой тряпкой.

Никогда не используйте для чистки поликарбонатных листов абразивы или высокощелочные чистящие составы. Сухая протирка поверхности повредит защитный слой покрытия и сократит срок его годности. Никогда не трите поверхность поликарбонатных листов при помощи щеток, металлизированной ткани или другими абразивными материалами.

При дезинфекции теплицы от возбудителей грибковых и бактериальных болезней не применять «серные шашки» во избежании коррозии (почернения) каркаса.

Гарантийные обязательства

1. Предприятие-изготовитель несет ответственность за полноту комплектации.
2. Предприятие-изготовитель несет ответственность за собираемость конструкции в соответствии с инструкцией.
3. Предприятие-изготовитель несет ответственность за прочность конструкции в рамках указанных правил эксплуатации.
4. Срок предъявления претензий - 24 месяца со дня покупки.

Условия гарантийных обязательств

Гарантийные обязательства не распространяются на случаи:

1. Установка конструкции с нарушением требований инструкции.
2. Нарушение правил эксплуатации.
3. Использование конструкции не по назначению.
4. Наличие следов коррозии на срезах деталей, т.к. это не влияет на эксплуатационные характеристики конструкции.
5. Деформации теплицы вследствие подвижки грунта.
6. Наводнения, ураганы, другие стихийные бедствия.
7. Деформации теплицы от снеговой нагрузки.

Дата изготовления:

Предприятие - изготовитель несет ответственность за качество продукции в соответствии с ГК РФ.

Предприятие оставляет за собой право на внесение изменений в конструкцию теплицы.


















Предприятие-изготовитель:

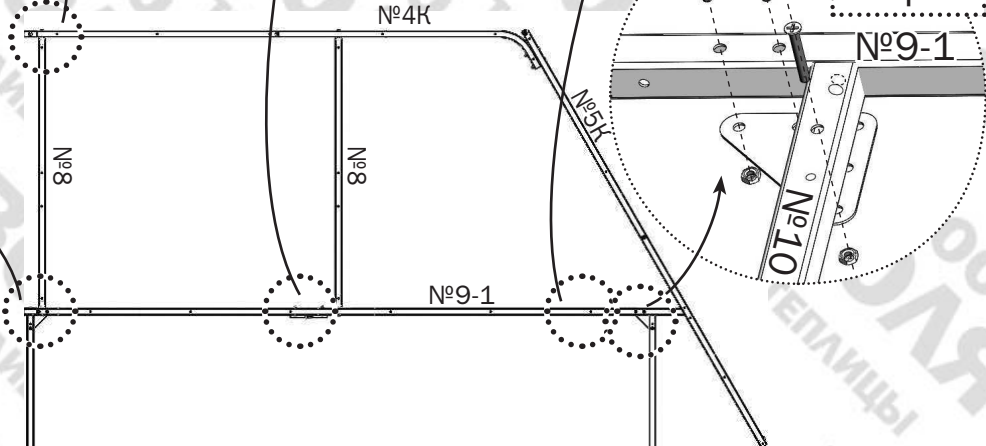
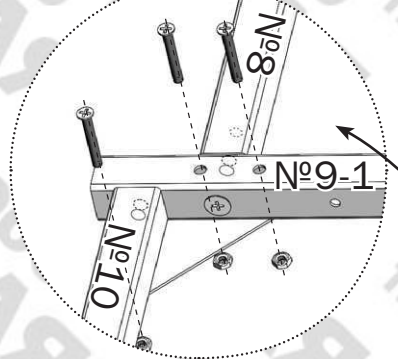
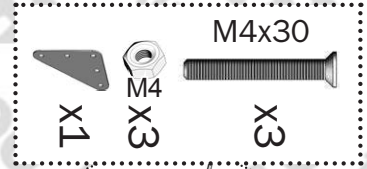
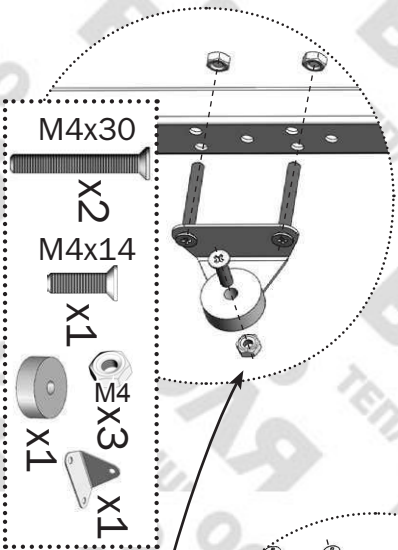
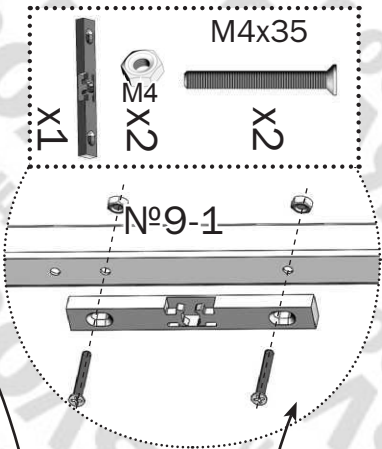
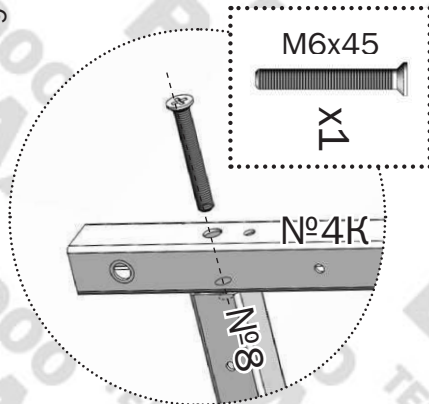
ООО «Воля», г. Дубна Московской области, пер. Северный д.8.
телефон: 8(496)217-17-17, 8(495)598-5-999

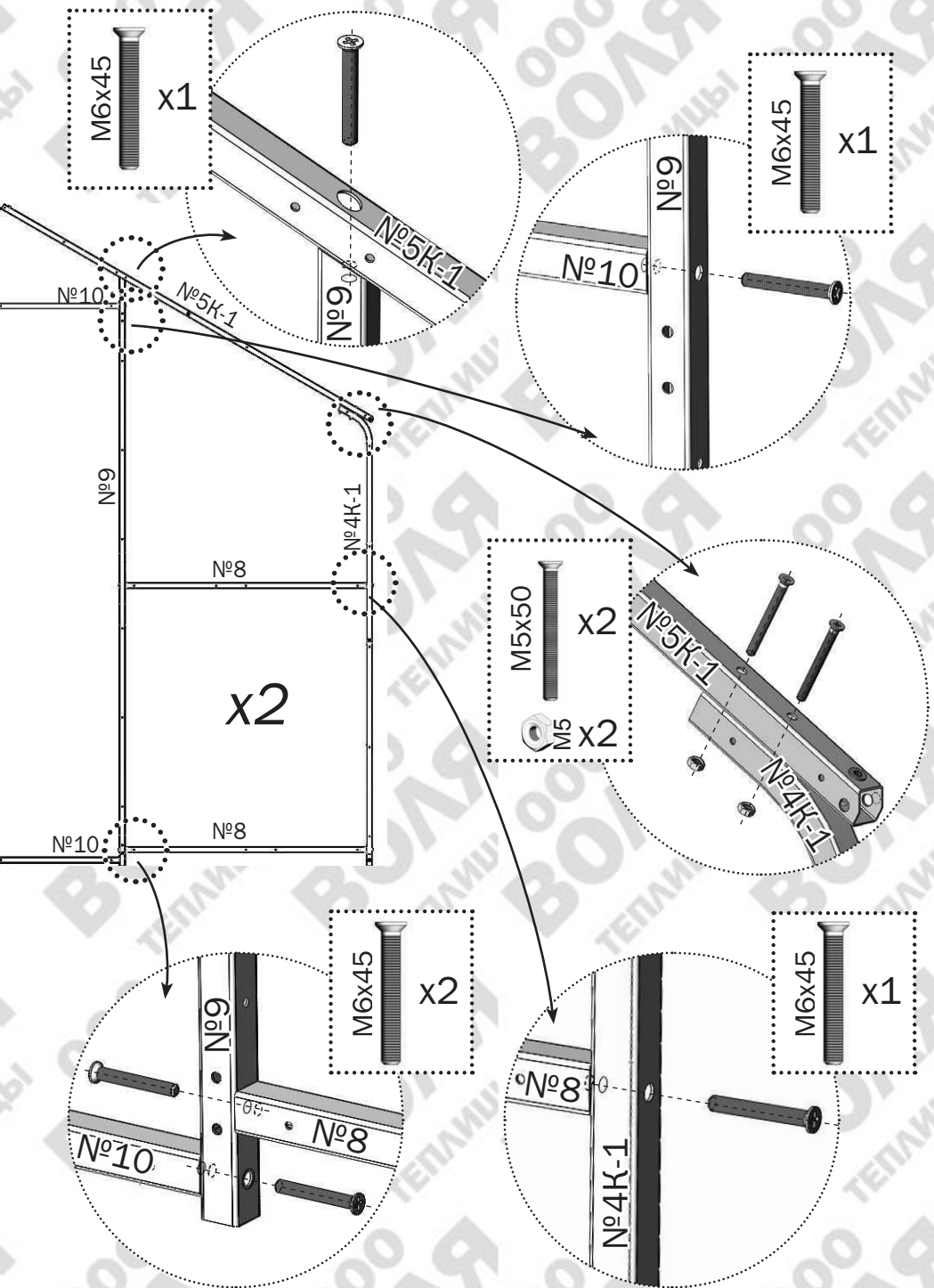
№1	Ножка(20x20) L=0,3м		x 10
№D2	Прогон (20x20) L=1,04м		x 16
№3	Опора		x 10
№D4	Стойка боковая (20x20)		x 2
№D4K	Стойка боковая крайняя (20x20)		x 2
№D4K-1	Стойка боковая крайняя (20x20)		x 2
№D5	Крыша (20x20) L=1,44 м		x 2
№D5K	Крыша (20x20) L=1,44 м		x 2
№D5K-1	Крыша (20x20) L=1,44 м		x 2
№D6	Конек		x 2
№D7	Дуга усилитель (20x20)		x 1
№D8	Горизонталь торца (20x20) L=0,81 м		x 8
№D9	Стойка дверного проема (20x20) L=1,98 м		x 2
№D9-1	Стойка дверного проема (20x20) L=1,98 м		x 2
№D10	Горизонталь дверного проема (20x20) L=0,8 м		x 4
№D11	Вертикаль форточки (20x20) L=0,9 м		x 8
№D12	Горизонталь форточки (20x20) L=0,74 м		x 4
№D12-1	Горизонталь форточки (20x20) L=0,74 м		x 4

	Кронштейн крючка		x 6
	Крючок		x 2
	Конек сдвижной панели нижний		x 2
	Конек сдвижной панели верхний		x 2
	Накладка		x 4
	Ручка		x 4
	Петля		x 8
	Цапфа		x 4
	Ручка-скобка		x 6
	Замок		x 4
	Кронштейн магнита		x 2
	Магнит		x 2
	Скоба		x 16
	Скотч		x 1

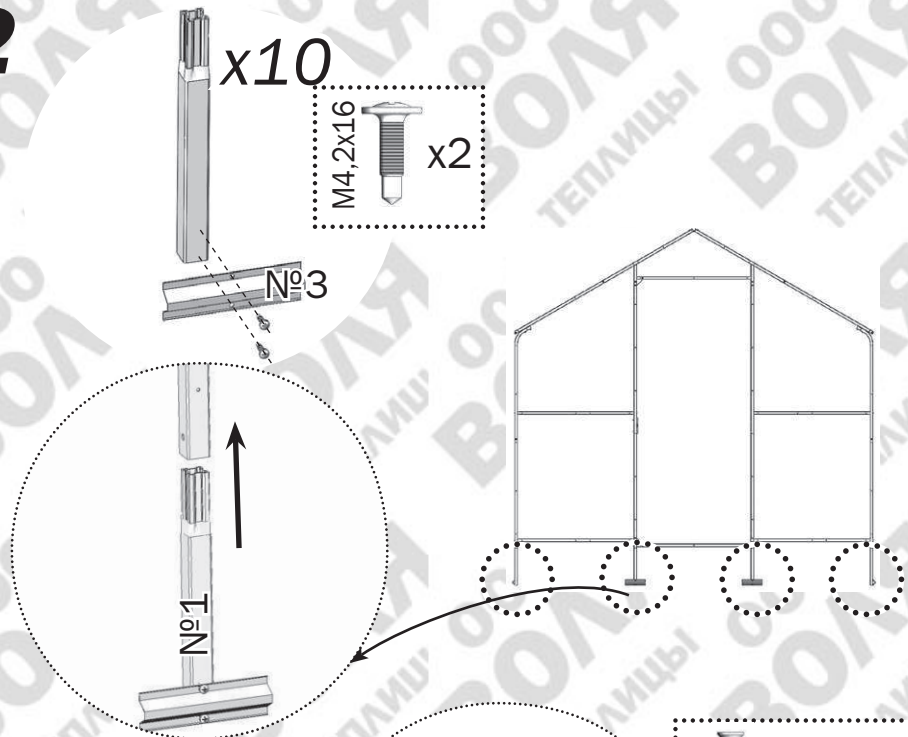
Уплотнитель дверного проема		1,9м x 2
Уплотнитель торцевой		1,5 м x 8
Уплотнитель дверной		0,83 м x 6
		0,97 м x 4

Винт М4х10		х 28	
Винт М4х10		х 36	
Винт М4х14		х 2	
Винт М4х30		х 54	Гайка  М4 х 150
Винт М4х35		х 12	
Винт М4х40		х 20	
Винт М5х50		х 16	Гайка  М5 х 16
Винт М6х12		х 8	Гайка  М6 х 8
Винт М6х45		х 60	
Шпилька М6х55		х 8	
Саморез М4,2х16		х206	
Саморез М4,2х25		х62	
Шайба		х 40	
Шайба		х 16	

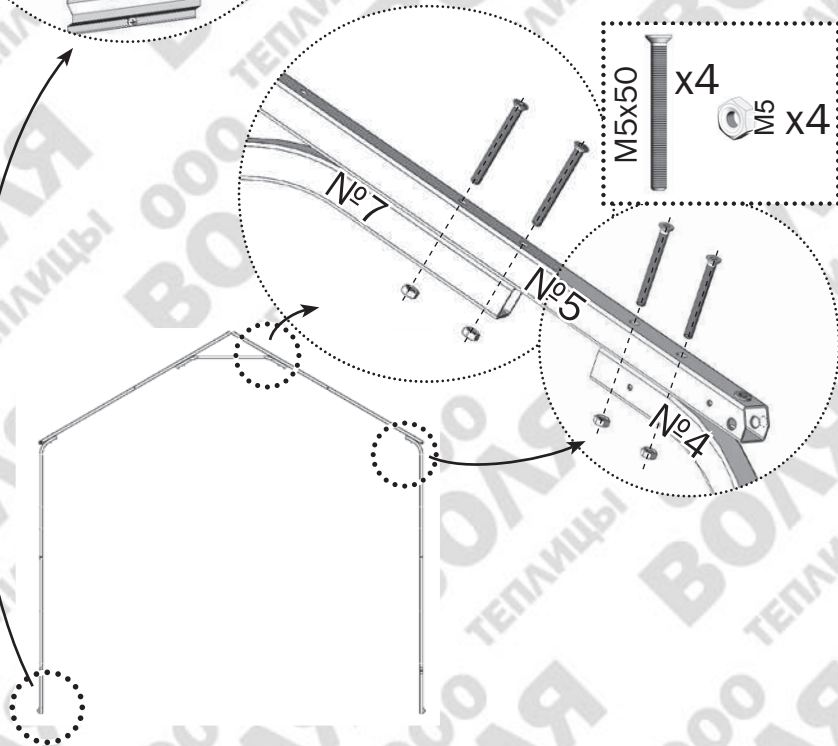




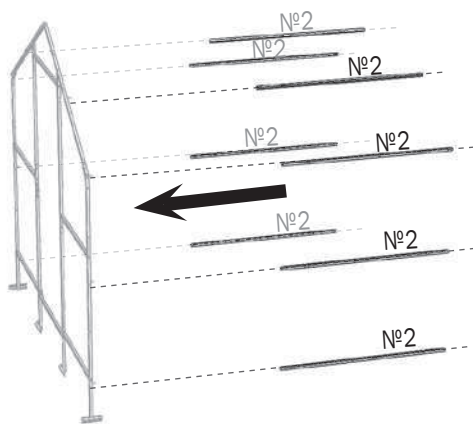
2



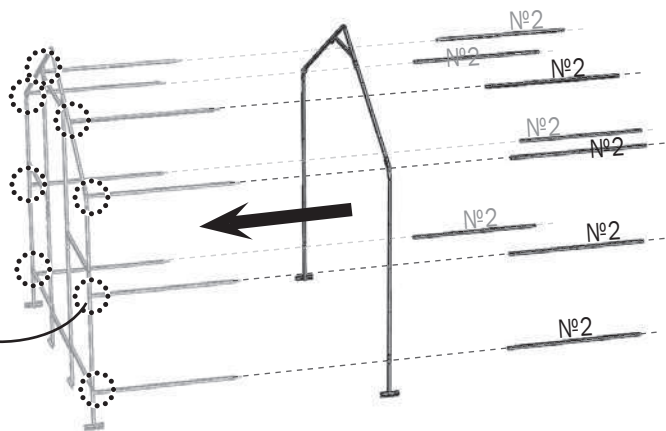
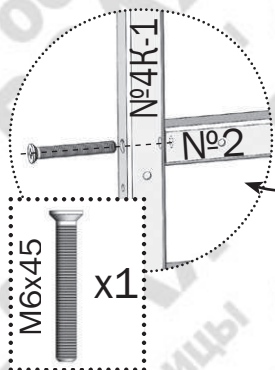
3



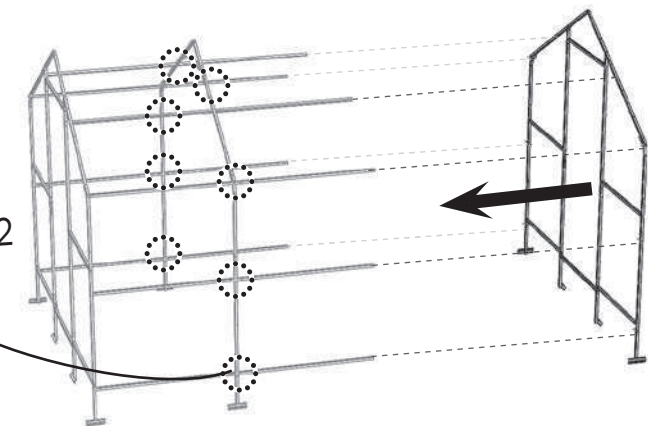
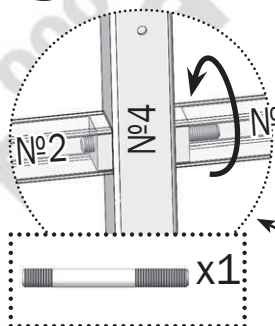
4



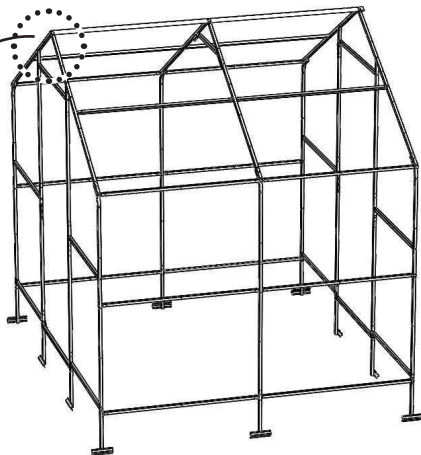
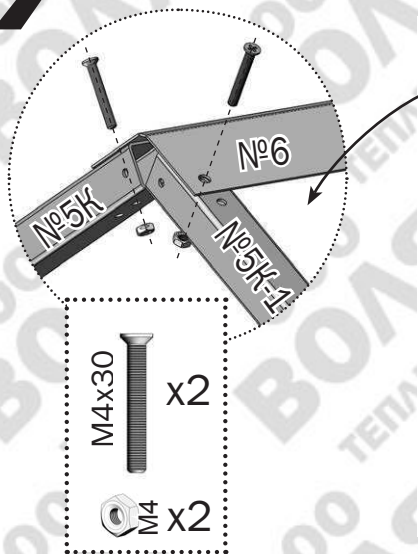
5



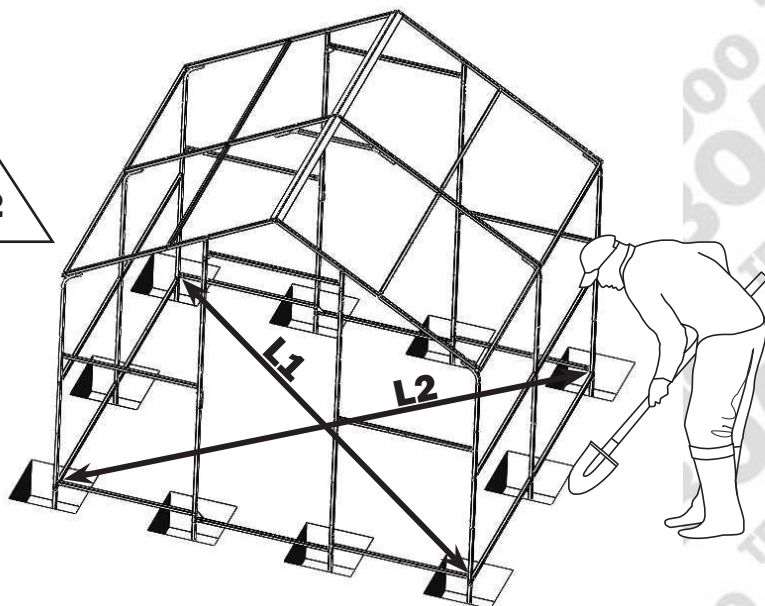
6



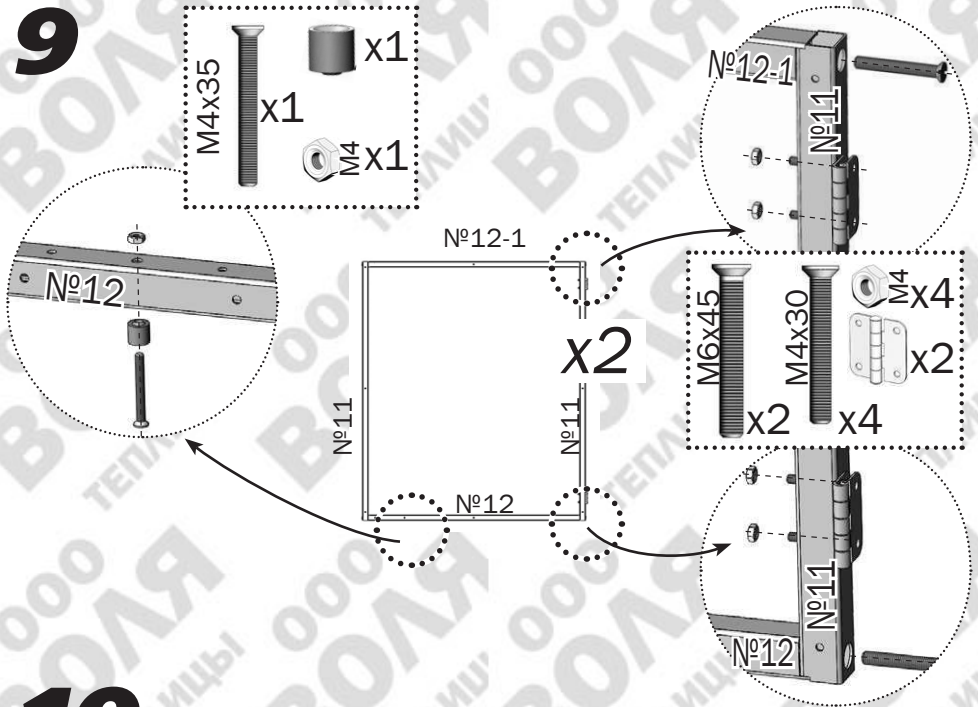
7



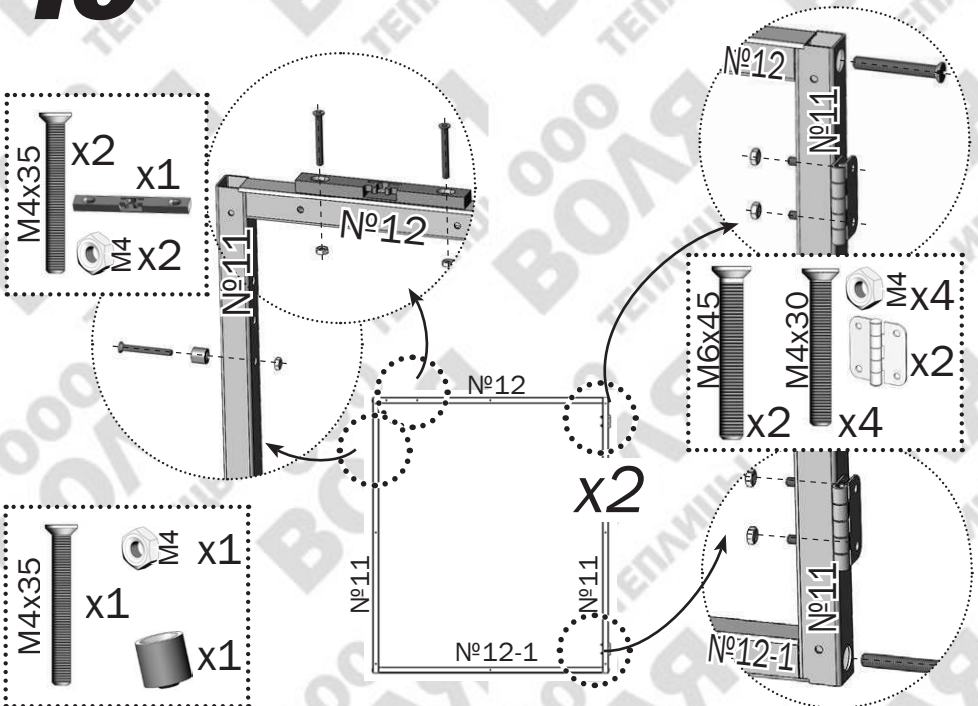
8



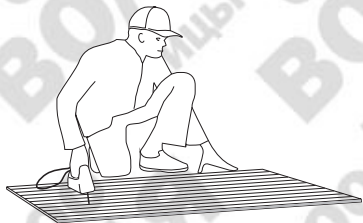
9



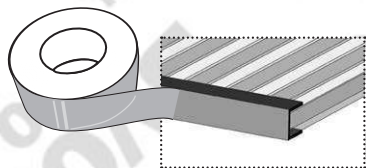
10



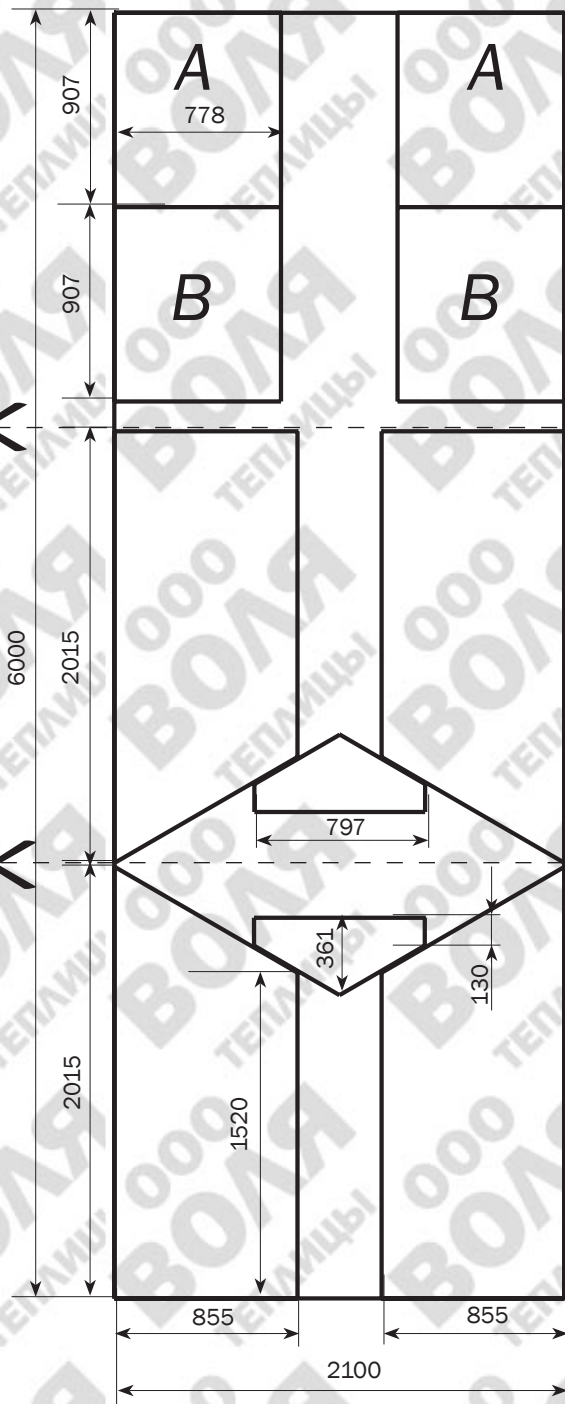
11



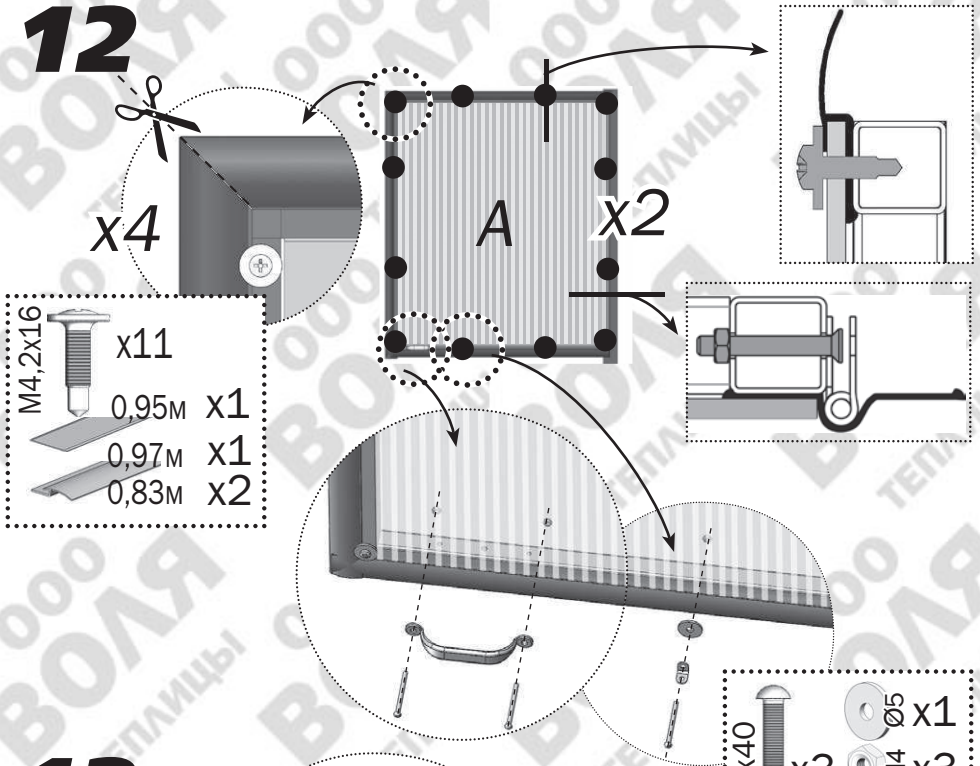
Сотовый поликарбонат устанавливается строго определенной стороной наружу (к солнцу), имеющей защитный слой. Защитный слой обычно имеет сторона с надписями на транспортировочной пленке. С другой стороны листа пленка прозрачная. После разметки листа, но до его разрезки, сделайте пометки защитной стороны листа на каждом куске: после снятия транспортировочной пленки стороны листа визуально не отличаются. Транспортировочная пленка снимается с обеих сторон непосредственно перед закреплением покрытия на каркасе.



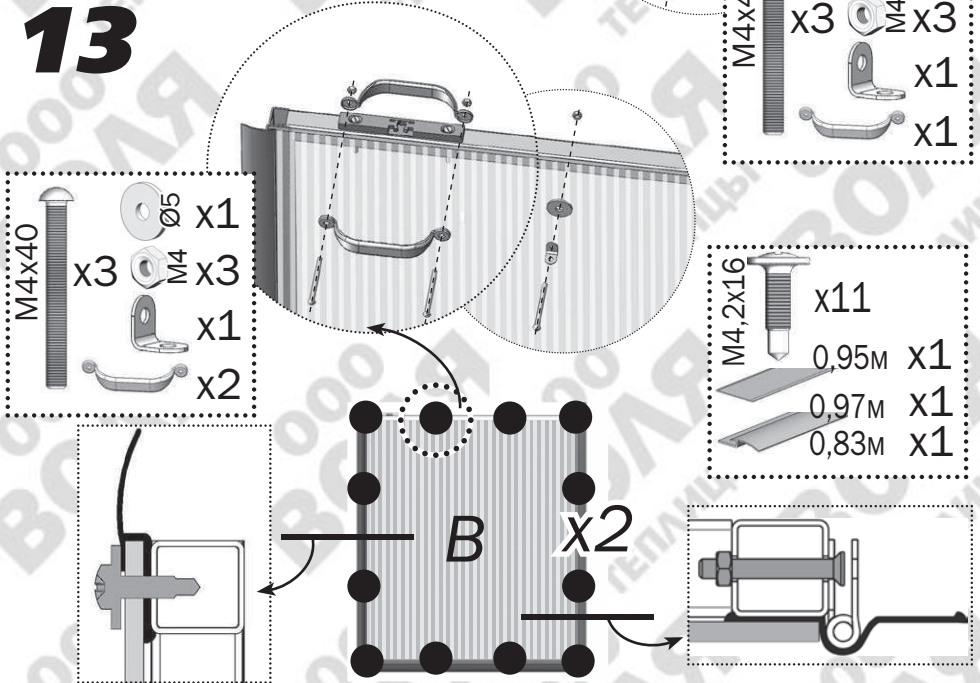
Срезы поликарбоната с открытыми сотами необходимо оклеить скотчем.



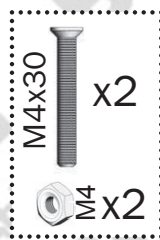
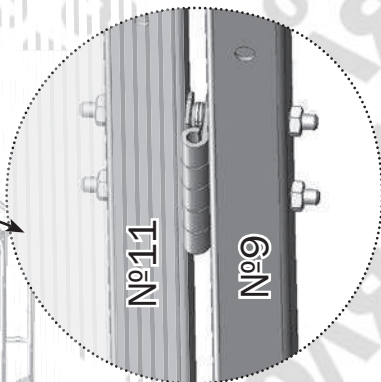
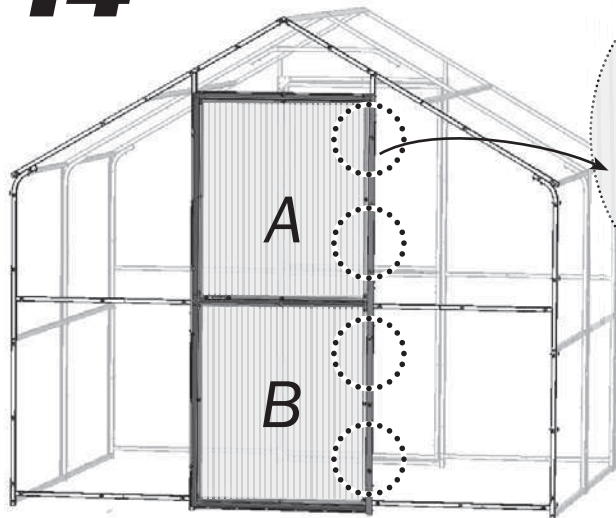
12



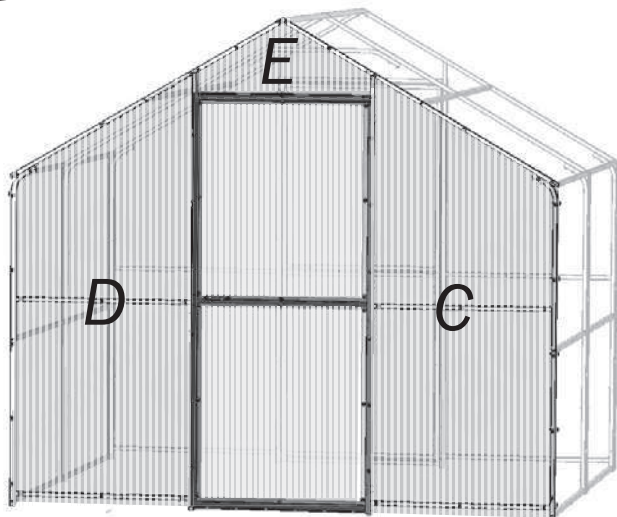
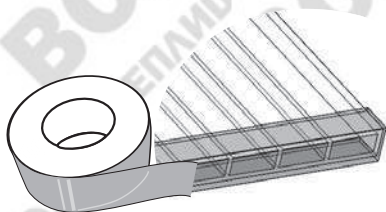
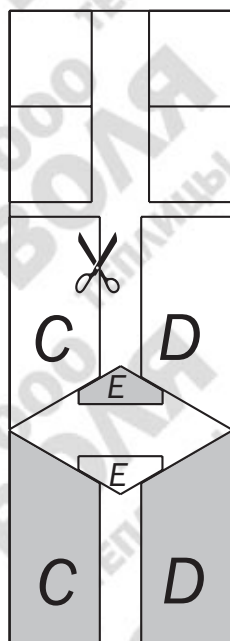
13



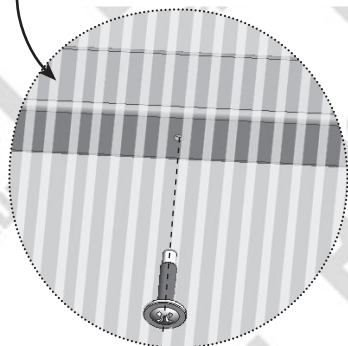
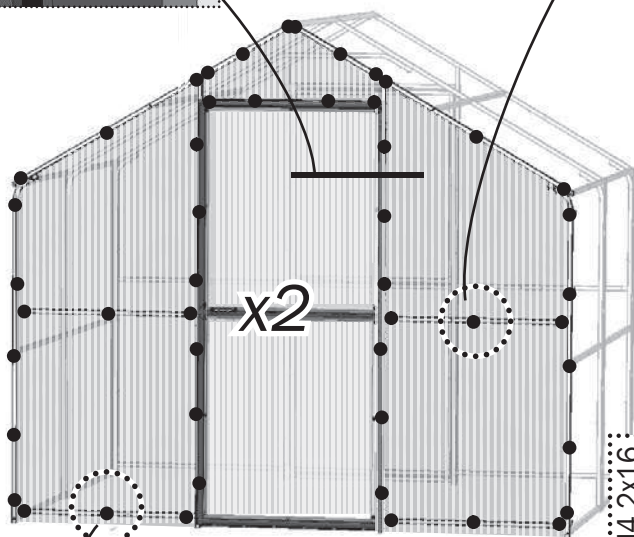
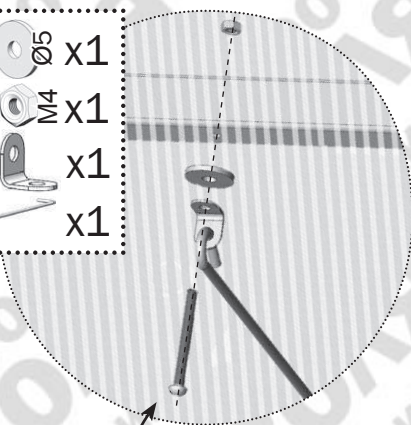
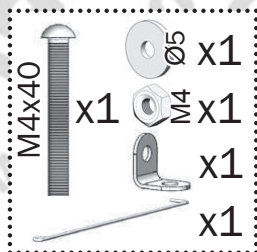
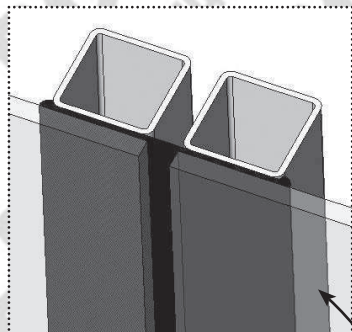
14



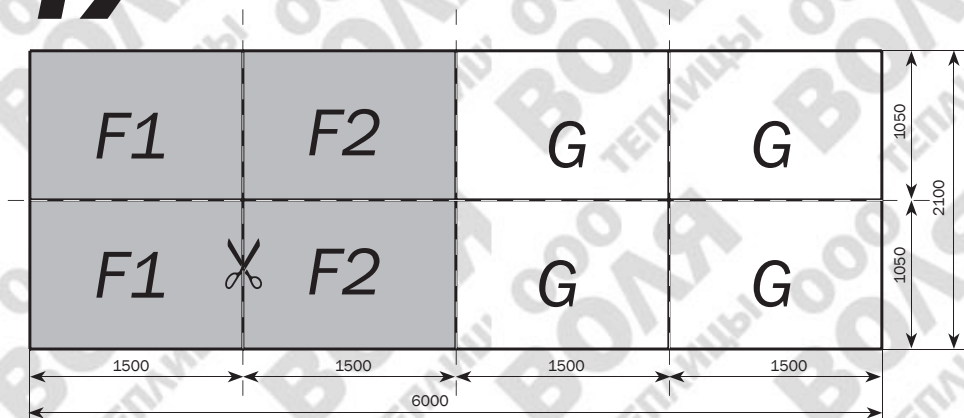
15



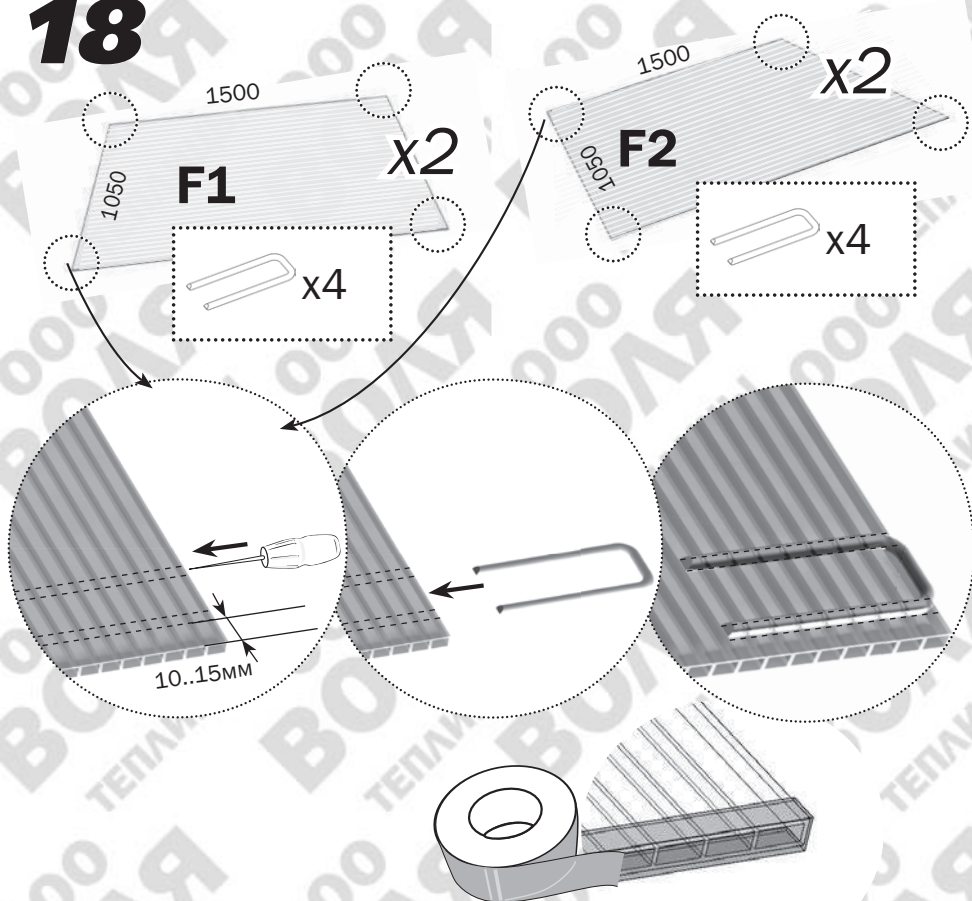
16



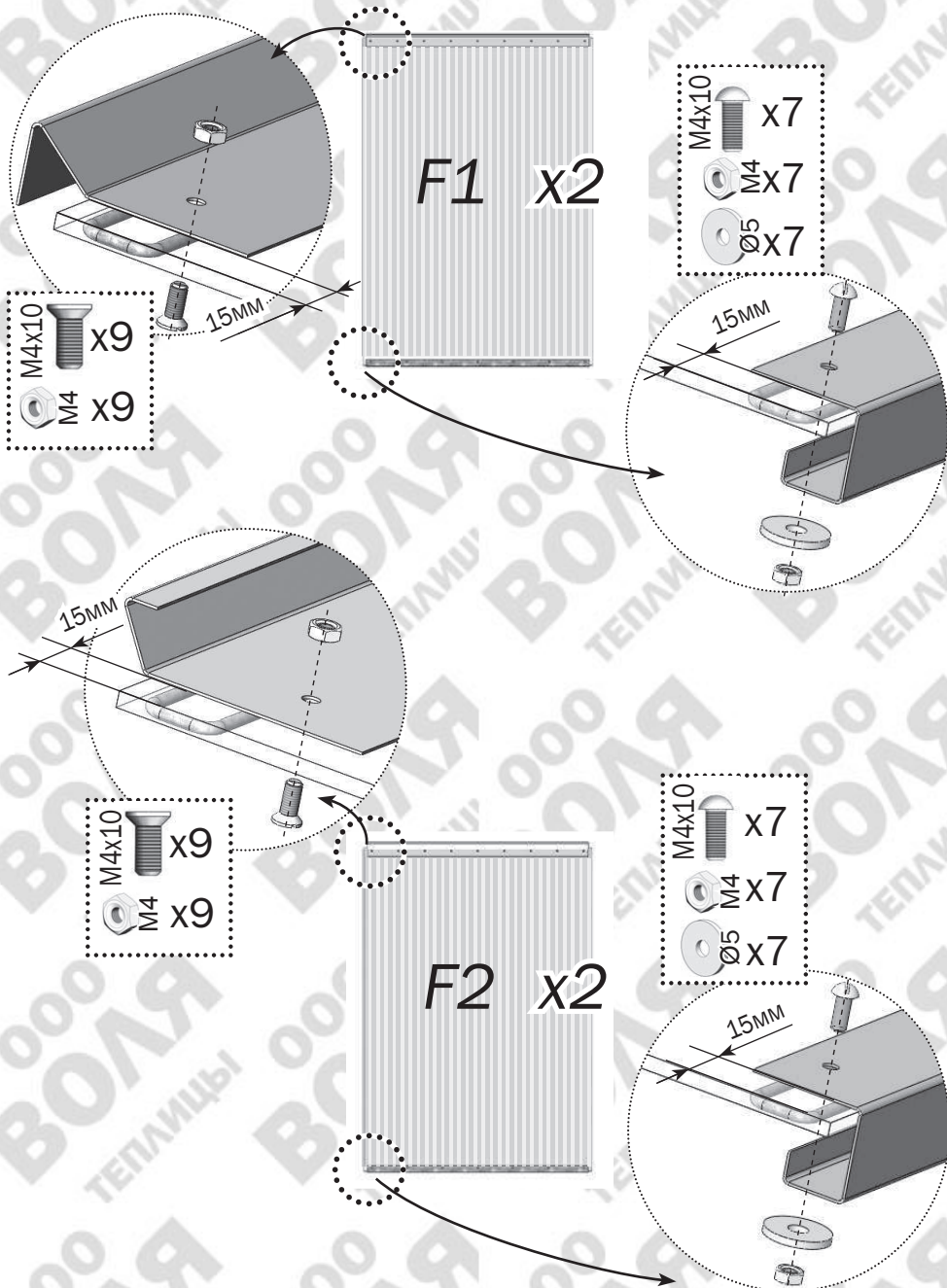
17



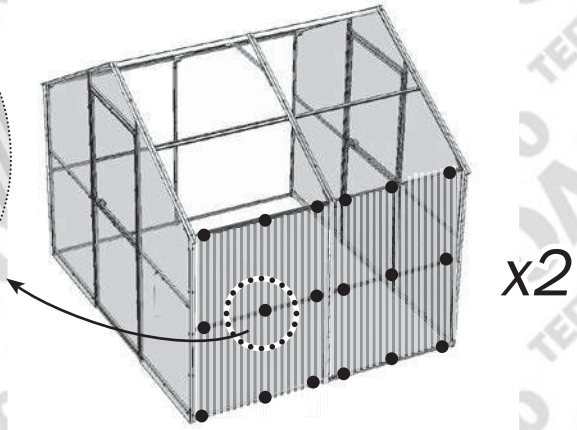
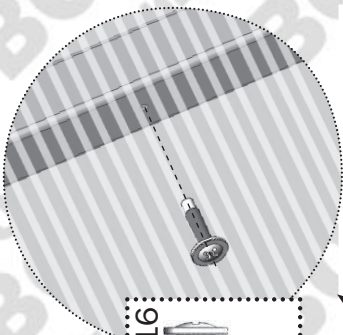
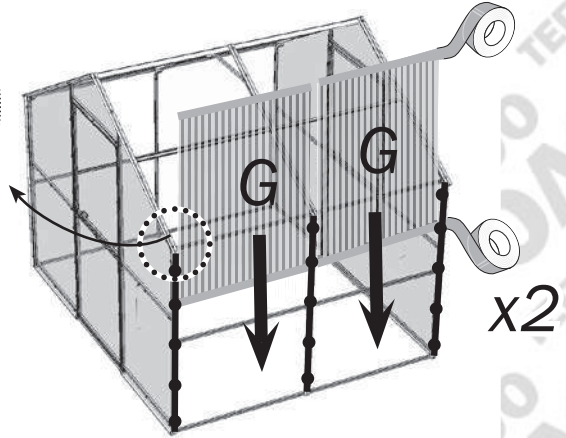
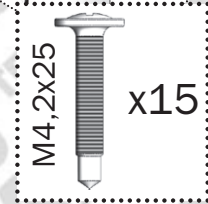
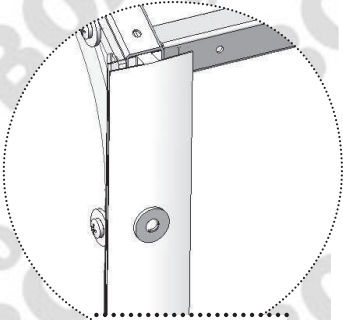
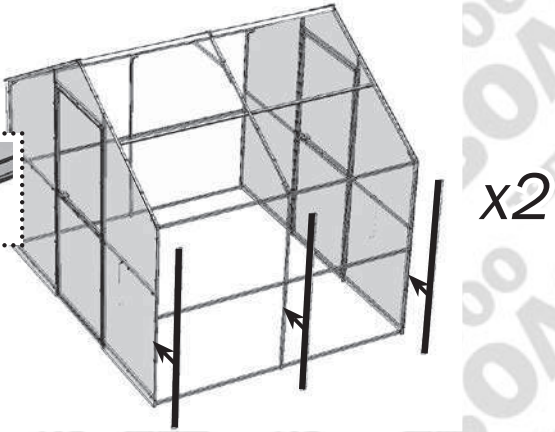
18



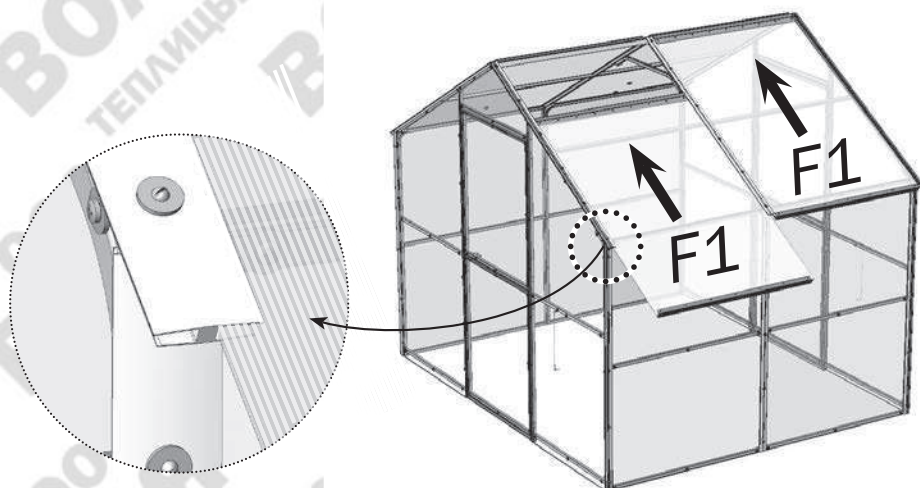
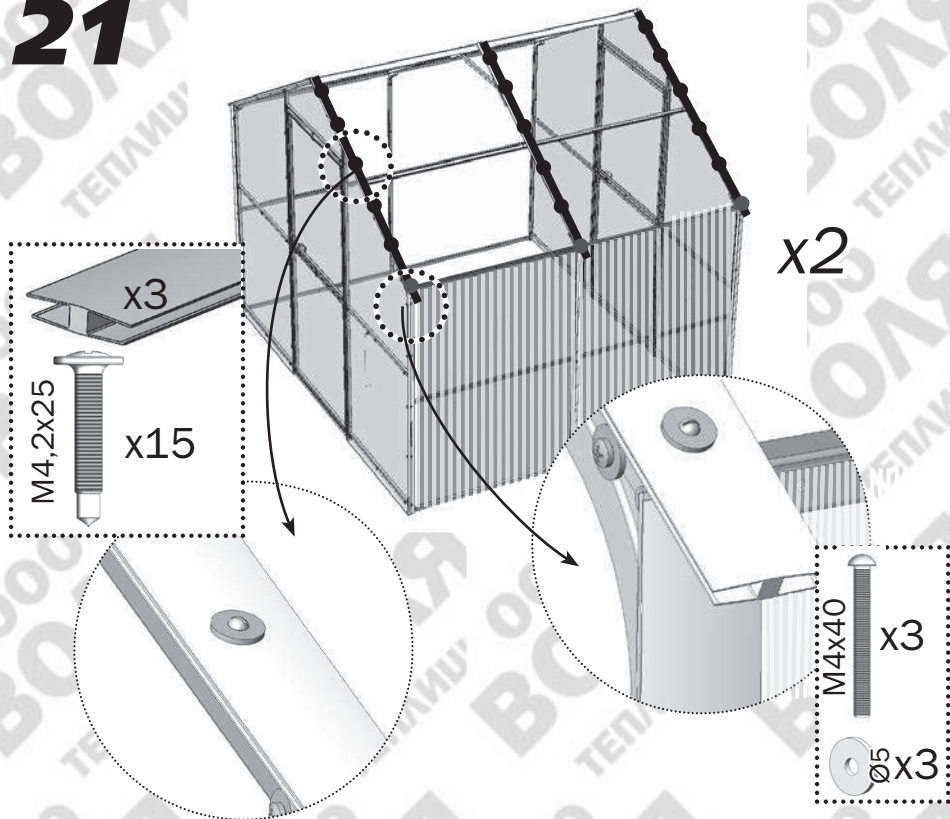
19



20



21



22

