

Система менеджмента качества (СМК)  
ООО «Воля» сертифицирована  
на соответствие  
требованиям  
стандарта  
ISO 9001:2008



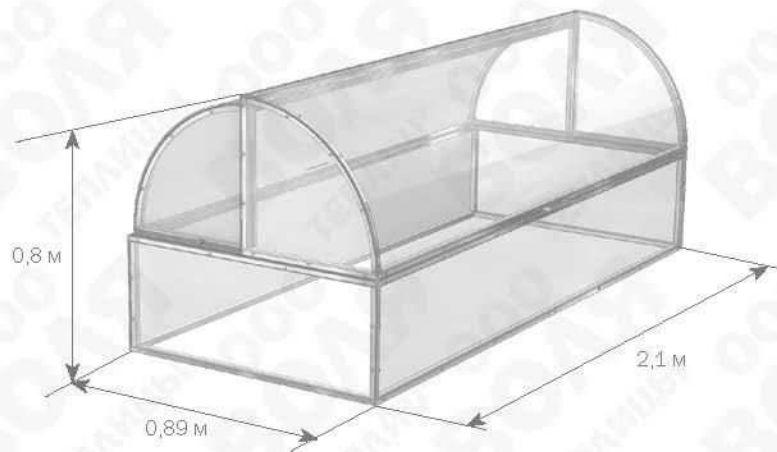
Сертифицировано  
Русским Регистром



**КОМПАНИЯ  
ВОЛЯ**  
ПРОИЗВОДСТВО ТЕПЛИЦ

# ЛОТОС

парник под сотовый поликарбонат



**Технический паспорт**

стр. 2-3

**Инструкция по сборке**

стр. 4-12

**!** Сборку и эксплуатацию парника «ЛОТОС» следует осуществлять строго в соответствии с инструкцией и правилами эксплуатации, изложенными в техническом паспорте. Технический паспорт обязательно сохранить.

### Описание

Парник «ЛОТОС» предназначен для создания микроклимата, благоприятного для выращивания садово-огородных культур на дачных и приусадебных участках.

Каркас парника изготовлен из оцинкованных стальных труб. Собирается с помощью винтов и гаек. В комплект входит все необходимое для крепления покрытия.

Комплектация парника покрытием выполняется по заявке покупателя. На комплект требуется 1 лист поликарбоната 2,1х3м толщиной 4 мм.

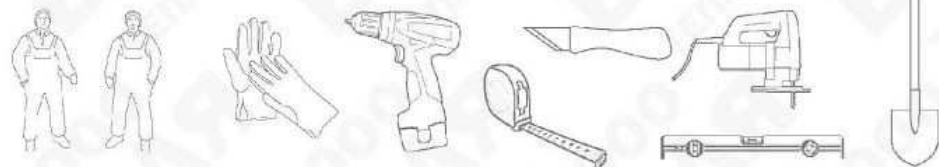
### Правила эксплуатации

Перед началом эксплуатации парник должен быть собран и установлен в соответствии с инструкцией. При установке парника третьими лицами покупателю следует проконтролировать качество сборки на соответствие инструкции.

Не устанавливайте парник близко от строений и деревьев, с которых могут упасть снег или лед. Рекомендуемое расстояние не менее 2 м.

Парник рассчитан на ветер не более 24 м/с.

Покрытие парника на зимний период снимать не нужно, но нужно оставить парник в открытом состоянии, задвинув внутреннюю крышку под наружную.



### Очистка и мытье поликарбонатных листов.

1. Ополосните лист теплой водой.
2. Промойте лист раствором мягкого мыла или бытовым моющим средством и теплой водой, используя мягкую тряпку или губку для удаления грязи.
3. Ополосните холодной водой и протрите мягкой тряпкой.

Никогда не используйте для чистки поликарбонатных листов абразивы или высокощелочные чистящие составы. Сухая протирка поверхности повредит защитный слой покрытия и сократит срок его годности. Никогда не трите поверхность поликарбонатных листов при помощи щеток, металлизированной ткани или другими абразивными материалами.

При дезинфекции парника от возбудителей грибковых и бактериальных болезней не применять «серные шашки» во избежании коррозии (почернения) каркаса.

Сотовый поликарбонат устанавливается строго определенной стороной наружу (к солнцу), имеющей защитный слой. Защитный слой обычно имеет сторона с надписями на транспортировочной пленке. С другой стороны листа пленка прозрачная. После разметки листа, но до его разрезки, сделайте пометки защитной стороны листа на каждом куске: после снятия транспортировочной пленки стороны листа визуально не отличаются. Транспортировочная пленка снимается с обеих сторон непосредственно перед закреплением покрытия на каркасе.

### Гарантийные обязательства

1. Предприятие-изготовитель несет ответственность за полноту комплектации.
2. Предприятие-изготовитель несет ответственность за собираемость конструкции в соответствии с инструкцией.
3. Предприятие-изготовитель несет ответственность за прочность конструкции в рамках указанных правил эксплуатации.
4. Срок предъявления претензий - 24 месяца со дня покупки.

### Условия гарантийных обязательств

Гарантийные обязательства не распространяются на случаи:

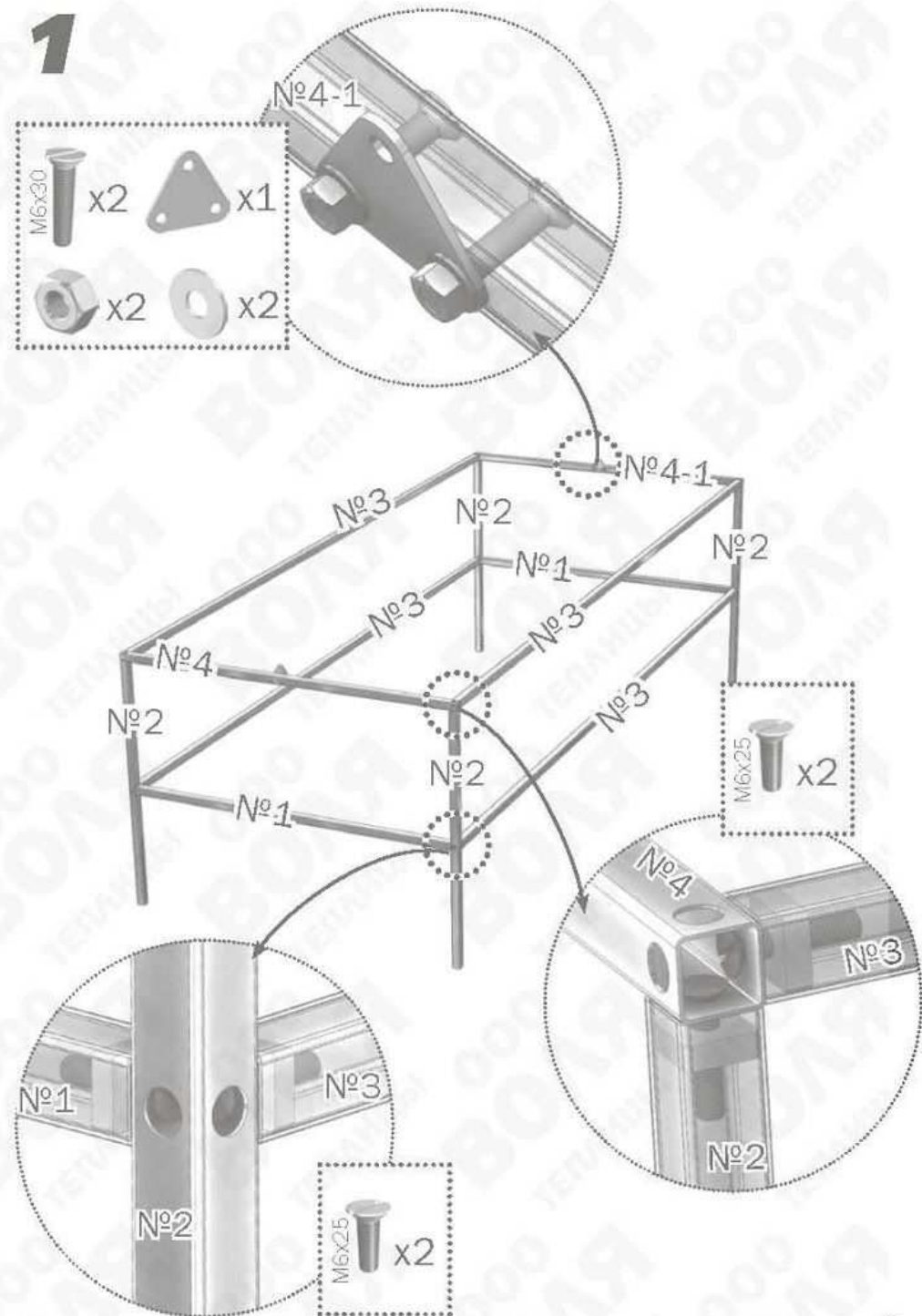
1. Установка конструкции с нарушением требований инструкции.
2. Нарушение правил эксплуатации.
3. Использование конструкции не по назначению.
4. Наличие следов коррозии на срезах деталей, т.к. это не влияет на эксплуатационные характеристики конструкции.
4. Деформации парника вследствие подвижки грунта.
5. Наводнения, ураганы, другие стихийные бедствия.

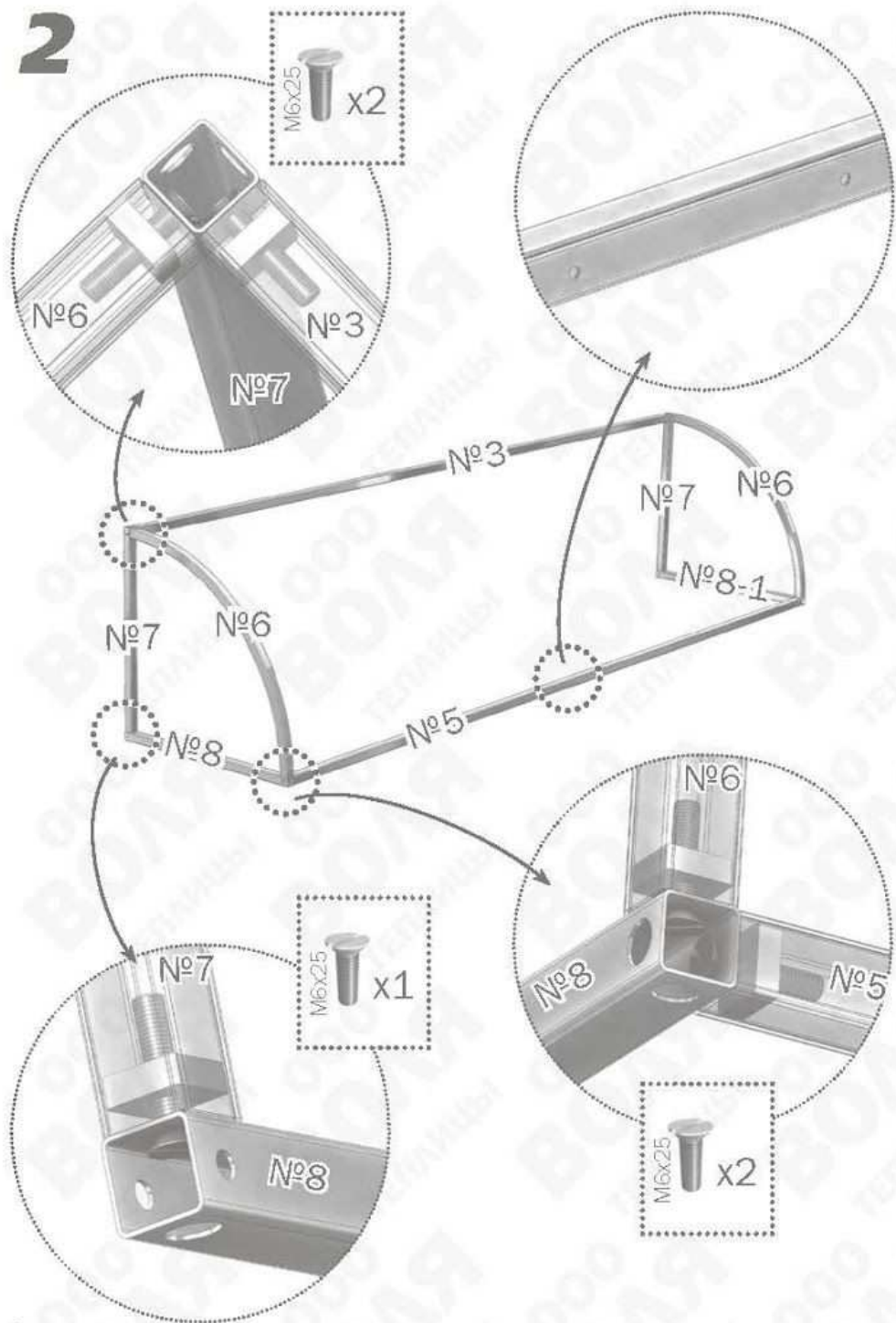
Дата изготовления:

Предприятие - изготовитель: 000 «Воля» 141983, г. Дубна Московской области, пер. Северный д.8.  
Предприятие несет ответственность за качество продукции в соответствии с ГК РФ.  
Предприятие оставляет за собой право на внесение изменений в конструкцию парника.

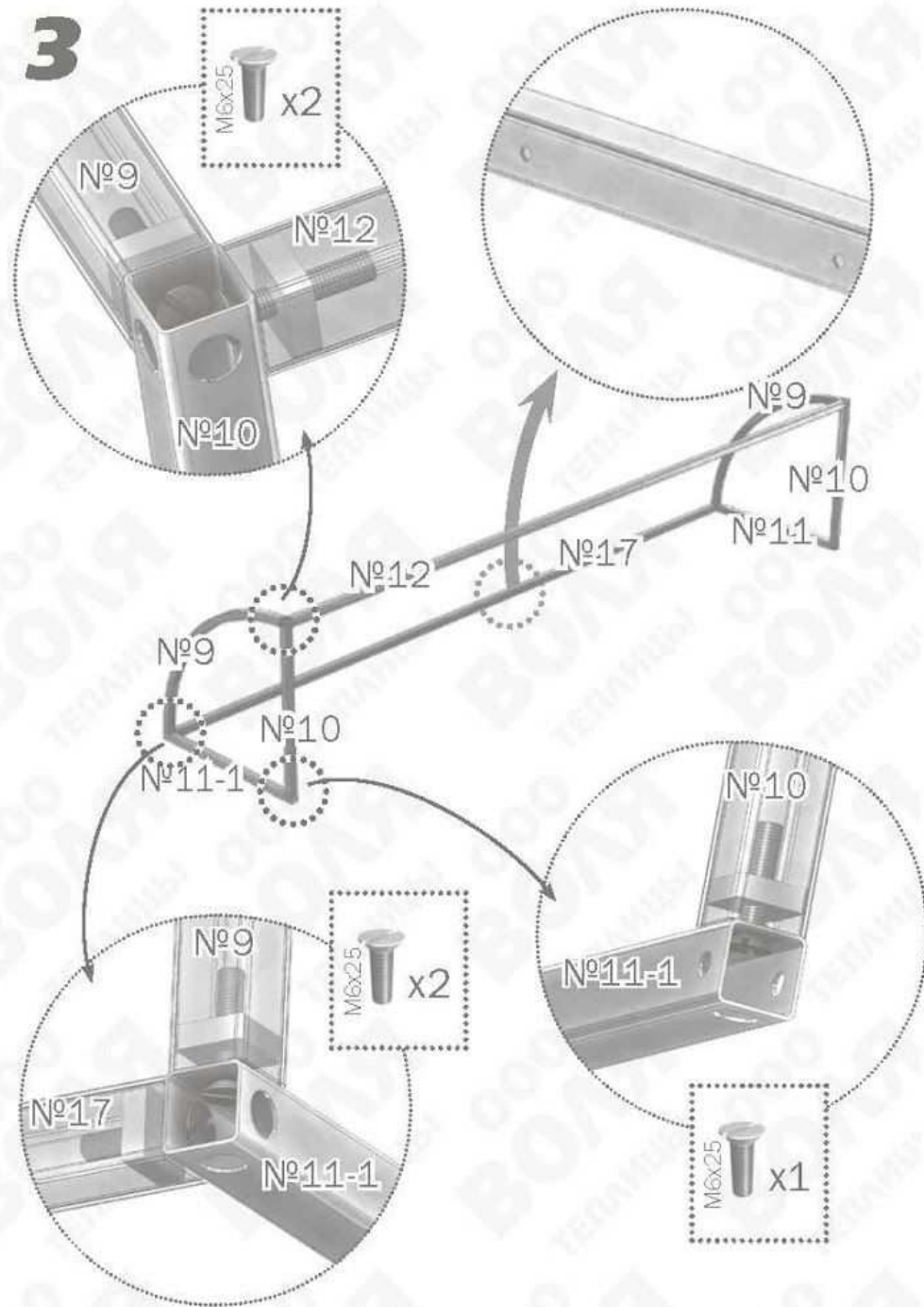
№1	Основание L=0,85 м		x 2
№2	Стойка L=0,66 м		x 4
№3	Прогон L=2,05 м		x 5
№4	Переключатель правая L=0,89 м		x 1
№4-1	Переключатель левая L=0,89 м		x 1
№5	Прогон для ручки L=2,05 м		x 1
№6	Дуга большая 0,70x0,15		x 2
№7	Радиус большой дуги вертикальный L=0,45 м		x 2
№8	Радиус большой дуги правый L=0,47 м		x 1
№8-1	Радиус большой дуги левый L=0,47 м		x 1
№9	Дуга малая 0,64x0,13		x 2
№10	Радиус малой дуги вертикальный L=0,42 м		x 2
№11	Радиус малой дуги правый L=0,44 м		x 1
№11-1	Радиус малой дуги левый L=0,44 м		x 1
№12	Прогон внутренний L=1,99 м		x 1
№13	Уголок боковой L=1,05 м		x 8
№14	Уголок торцевой верхний L=0,89 м		x 2
№15	Уголок для наружной крышки L=0,45 м		x 2

№16	Уголок боковой L=1,02 м		x 8
№17	Прогон внутренний для ручки L=1,99 м		x 1
№18	Уголок торцевой нижний L=0,84 м		x 2
Пластина			x 2
Винт M4x35			x 4
Винт M6x30			x 4
Винт M6x25			x 36
Гайка M4			x 4
Гайка M6			x 4
Шайба 6			x 4
Ось			x 4
Втулка резиновая			x 2
Шайба опорная			x 8
Винт самонарезной			x 164
Ручка			x 2
Уплотнитель под крышками		2,1м x 2 0,472м x 2	
Уплотнитель внутренней крышки		0,438м x 2	
Уплотнитель между крышками		2,04м x 1	
		0,442м x 2	

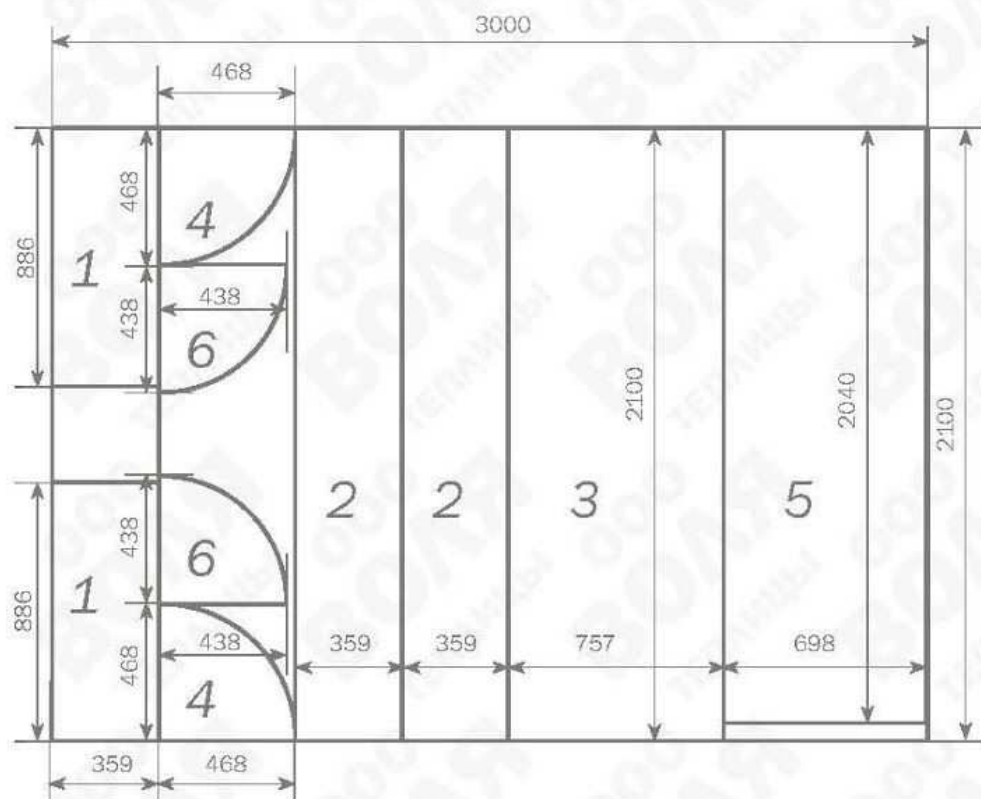
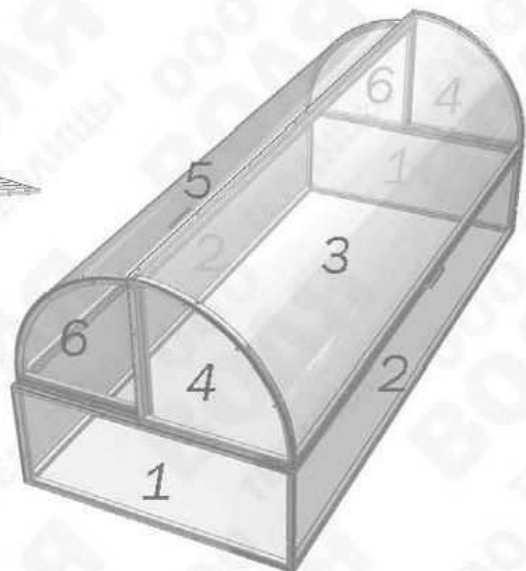


**2**

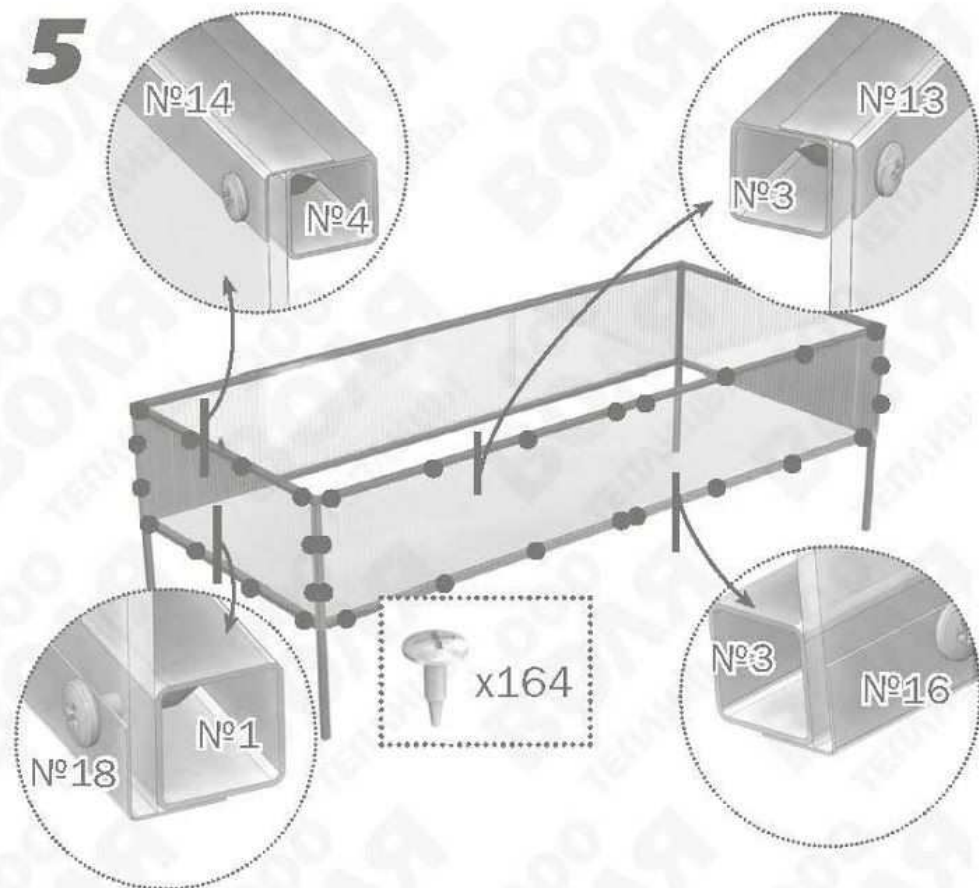
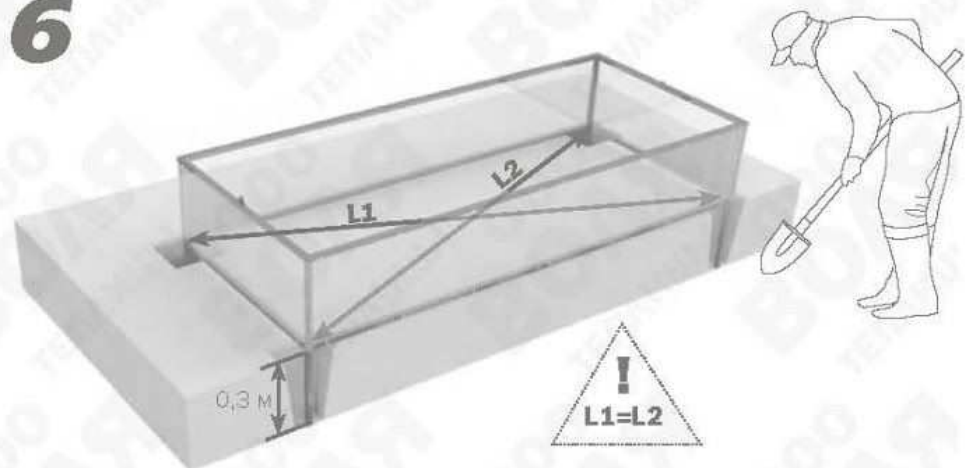
6

**3**

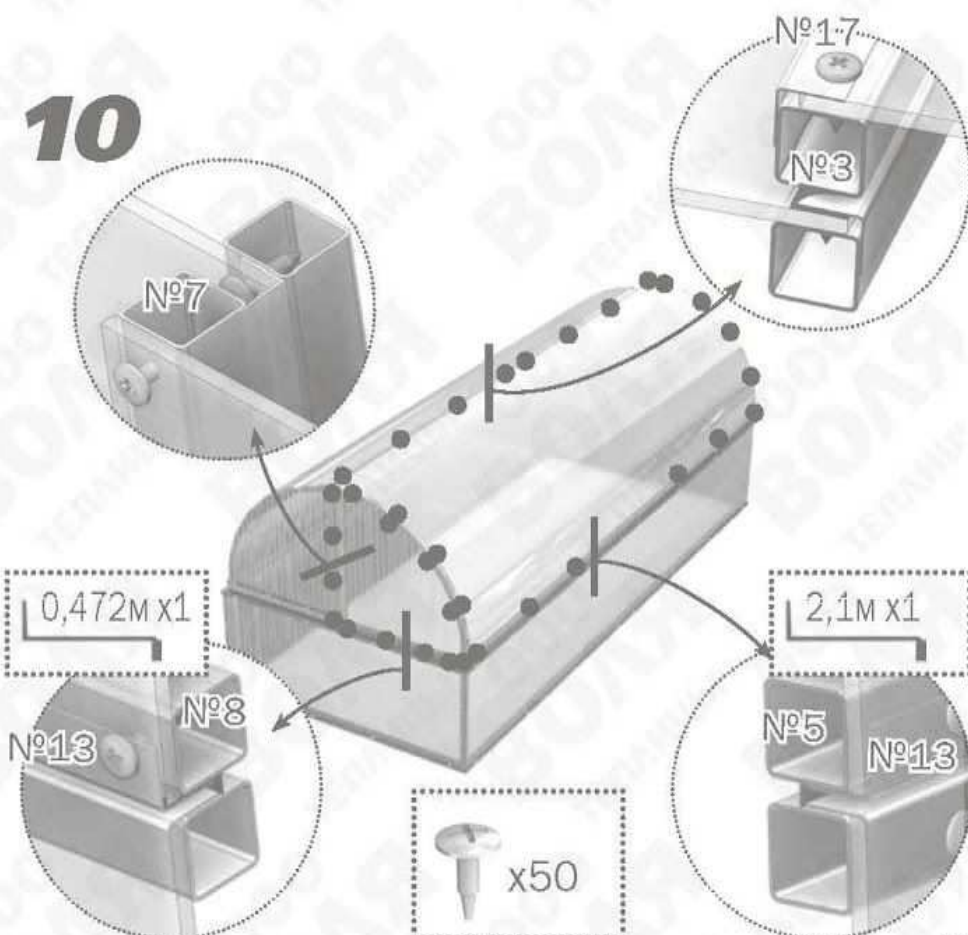
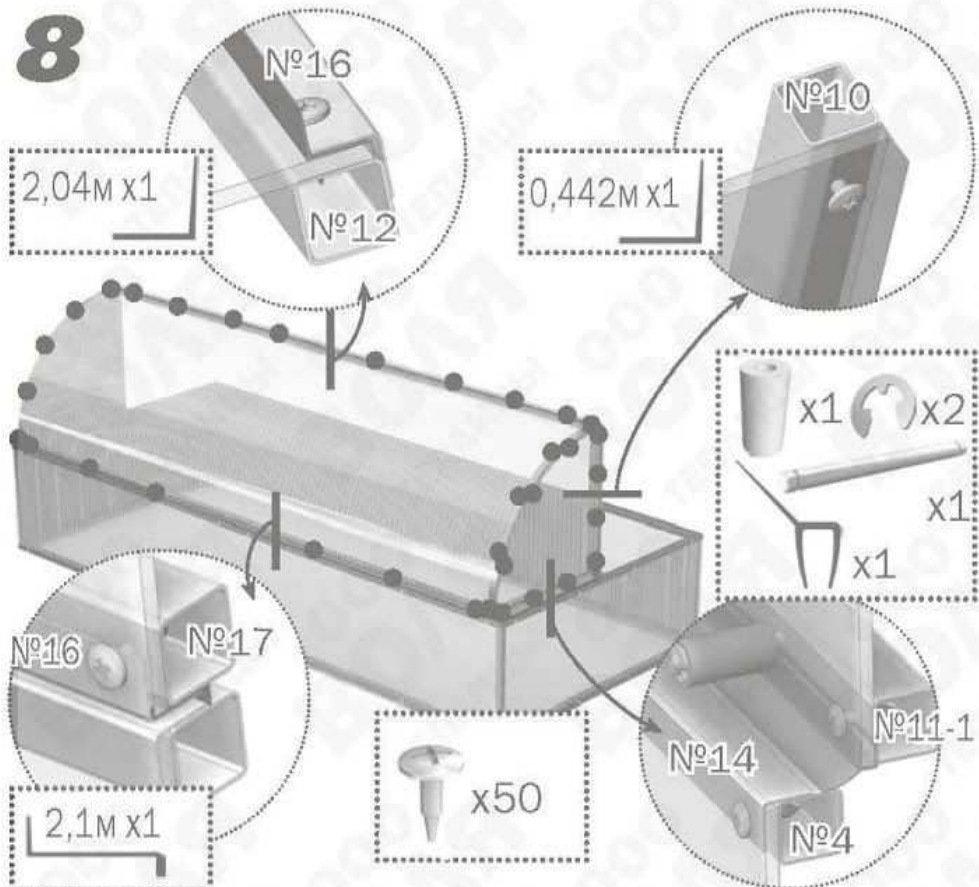
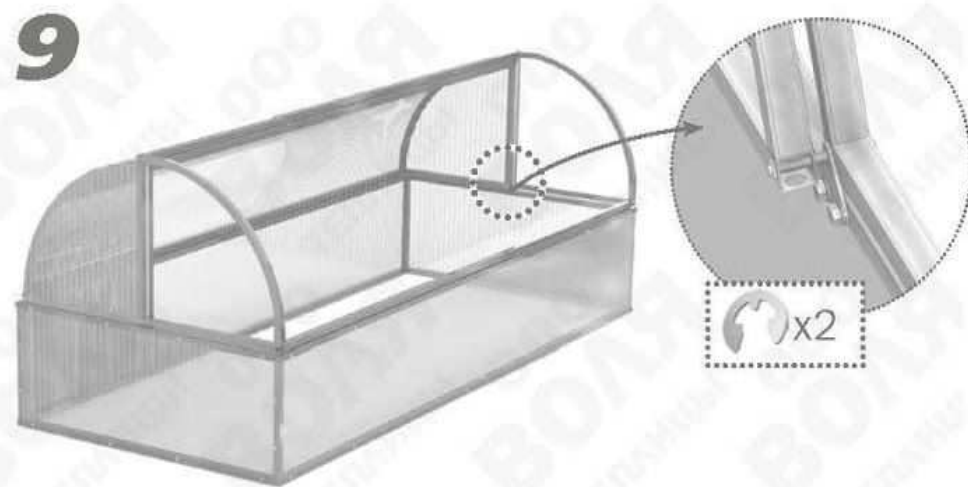
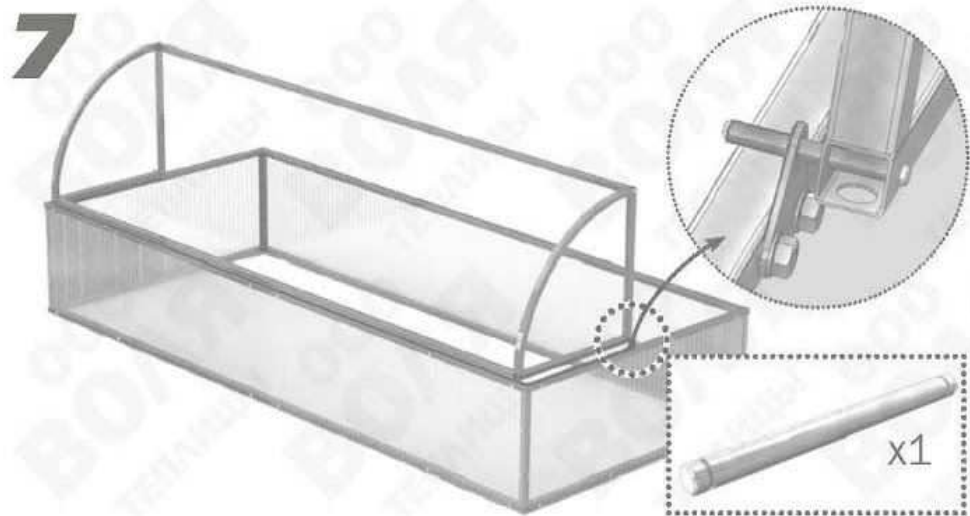
7

**4**

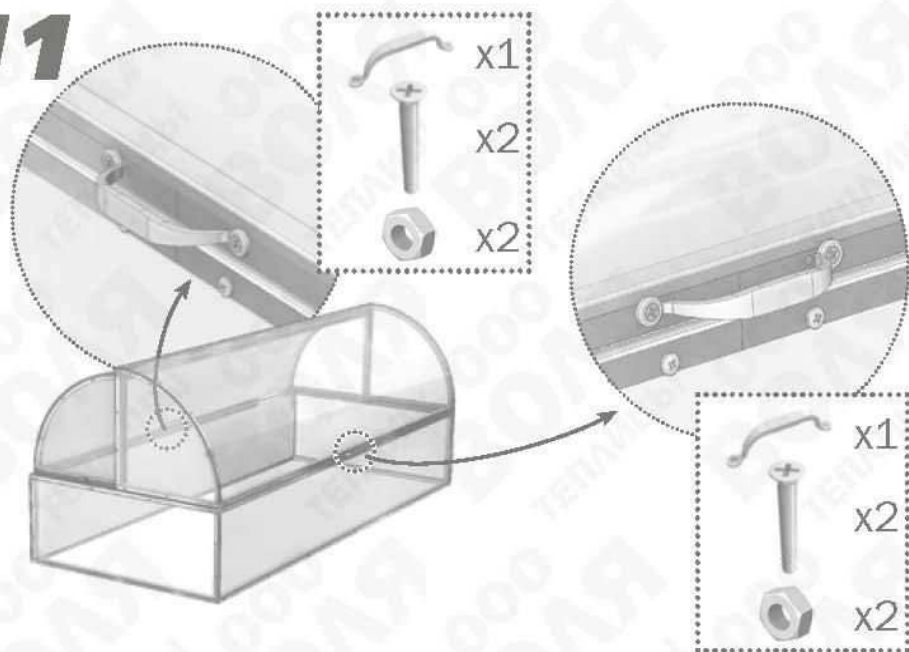
8

**5****6**

9



**11**



**12**

