

Система менеджмента качества (СМК)
ООО «Воля» сертифицирована
на соответствие
требованиям
стандарта
ISO 9001:2008



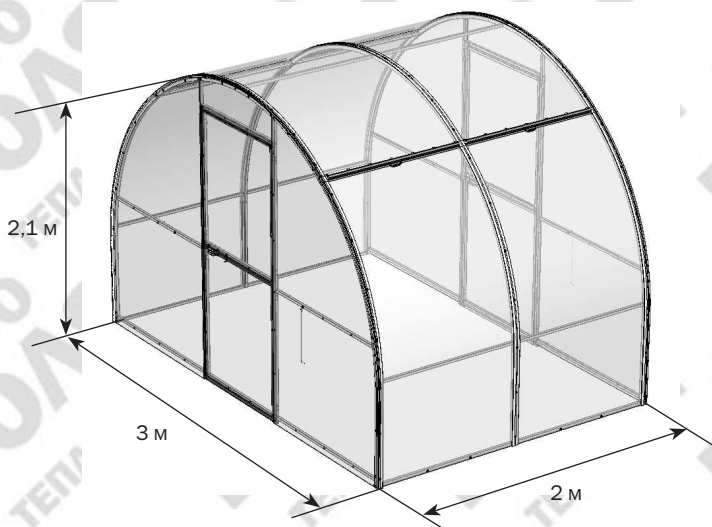
Сертифицировано
Русским Регистром



КОМПАНИЯ
ВОЛЯ
ПРОИЗВОДСТВО ТЕПЛИЦ

ОРИОН

теплица под сотовый поликарбонат



Технический паспорт

стр. 2-5

Инструкция по сборке

стр. 6-27

agro.rt32.ru

Сборку и эксплуатацию теплицы «ОРИОН» следует осуществлять строго в соответствии с инструкцией и правилами эксплуатации, изложенными в техническом паспорте. Технический паспорт обязательно сохранить.

Описание

Теплица «ОРИОН» предназначена для создания микроклимата, благоприятного для выращивания садово-огородных культур на дачных и приусадебных участках.

Теплица может иметь различную длину в зависимости от желания покупателя. Нужная длина теплицы обеспечивается покупкой дополнительных пакетов с удлиняющими вставками. Каждая вставка удлиняет базовый комплект теплицы на 2 м. Длина базового комплекта 2 м. Высота установленного каркаса теплицы 2,1 м.

Каркас теплицы изготовлен из оцинкованной квадратной трубы и собирается с помощью саморезов, винтов и гаек. Саморезы с прессшайбой необходимо закручивать с минимальным усилием установленным на шуруповерте.

Детали теплицы обработаны консервирующей смазкой безопасной для человека и не токсичной для растений.

Собирается с помощью шпилек, винтов и гаек. В комплект входит все необходимое для крепления покрытия. Комплектация теплицы покрытием выполняется по заявке покупателя.

На базовый комплект требуется 2 листа поликарбоната 2,1x6м толщиной 4 мм и 3 поликарбонатных Н-образных 8 мм профиля длиной 6 м (Поликарбонат и Н-образный профиль покупается отдельно). На каждую вставку - 1 лист поликарбоната размером 2,1x6 м. и 2 поликарбонатных Н-образных 8 мм профиля длиной 6 м (Поликарбонат и Н-образный профиль покупается отдельно).

Крыша сдвижная. Снятие крыши избавляет теплицу от снеговых нагрузок и восстанавливает естественное плодородие почвы в теплице.

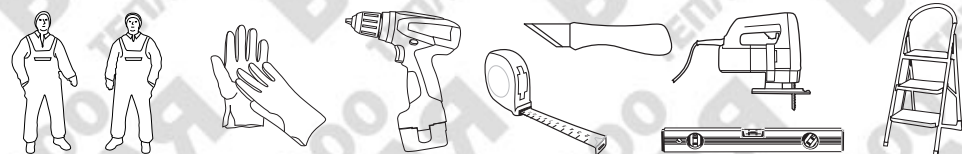
Правила эксплуатации

Перед началом эксплуатации теплица должна быть собрана и установлена в соответствии с инструкцией. При установке теплицы третьими лицами покупателю следует проконтролировать качество сборки на соответствие инструкции.

Не устанавливайте теплицу близко от строений и деревьев, с которых могут упасть снег или лед. Рекомендуемое расстояние не менее 2 м.

Теплица рассчитана на ветер не более 24 м/с.

На зимний период и при проветривании подвижные панели крыши сдвигаются строго до нижних прогонов теплицы. В противном случае ветер или снег может деформировать их.



Очистка и мытье поликарбонатных листов.

1. Ополосните лист теплой водой.
2. Промойте лист раствором мягкого мыла или бытовым моющим средством и теплой водой, используя мягкую тряпку или губку для удаления грязи.
3. Ополосните холодной водой и протрите мягкой тряпкой.

Никогда не используйте для чистки поликарбонатных листов абразивы или высокощелочные чистящие составы. Сухая протирка поверхности повредит защитный слой покрытия и сократит срок его годности. Никогда не трите поверхность поликарбонатных листов при помощи щеток, металлизированной ткани или другими абразивными материалами.

При дезинфекции теплицы от возбудителей грибковых и бактериальных болезней не применять «серные шашки» во избежание коррозии (почернения) каркаса.

Гарантийные обязательства

1. Предприятие-изготовитель несет ответственность за полноту комплектации.
2. Предприятие-изготовитель несет ответственность за собираемость конструкции в соответствии с инструкцией.
3. Предприятие-изготовитель несет ответственность за прочность конструкции в рамках указанных правил эксплуатации.
4. Срок предъявления претензий - 24 месяца со дня покупки.

Условия гарантийных обязательств

Гарантийные обязательства не распространяются на случаи:

1. Установка конструкции с нарушением требований инструкции.
2. Нарушение правил эксплуатации.
3. Использование конструкции не по назначению.
4. Наличие следов коррозии на срезах деталей, т.к. это не влияет на эксплуатационные характеристики конструкции.
5. Деформации теплицы от снеговой нагрузки, если сдвижные панели не были сдвинуты до нижних прогонов.
6. Деформации теплицы вследствие подвижки грунта.
7. Наводнения, ураганы, другие стихийные бедствия.

Дата изготовления:

Предприятие - изготовитель: 000 «Воля» 141983, г. Дубна Московской области, пер. Северный д.8.
Предприятие - изготовитель несет ответственность за качество продукции в соответствии с ГК РФ.
Предприятие оставляет за собой право на внесение изменений в конструкцию теплицы.

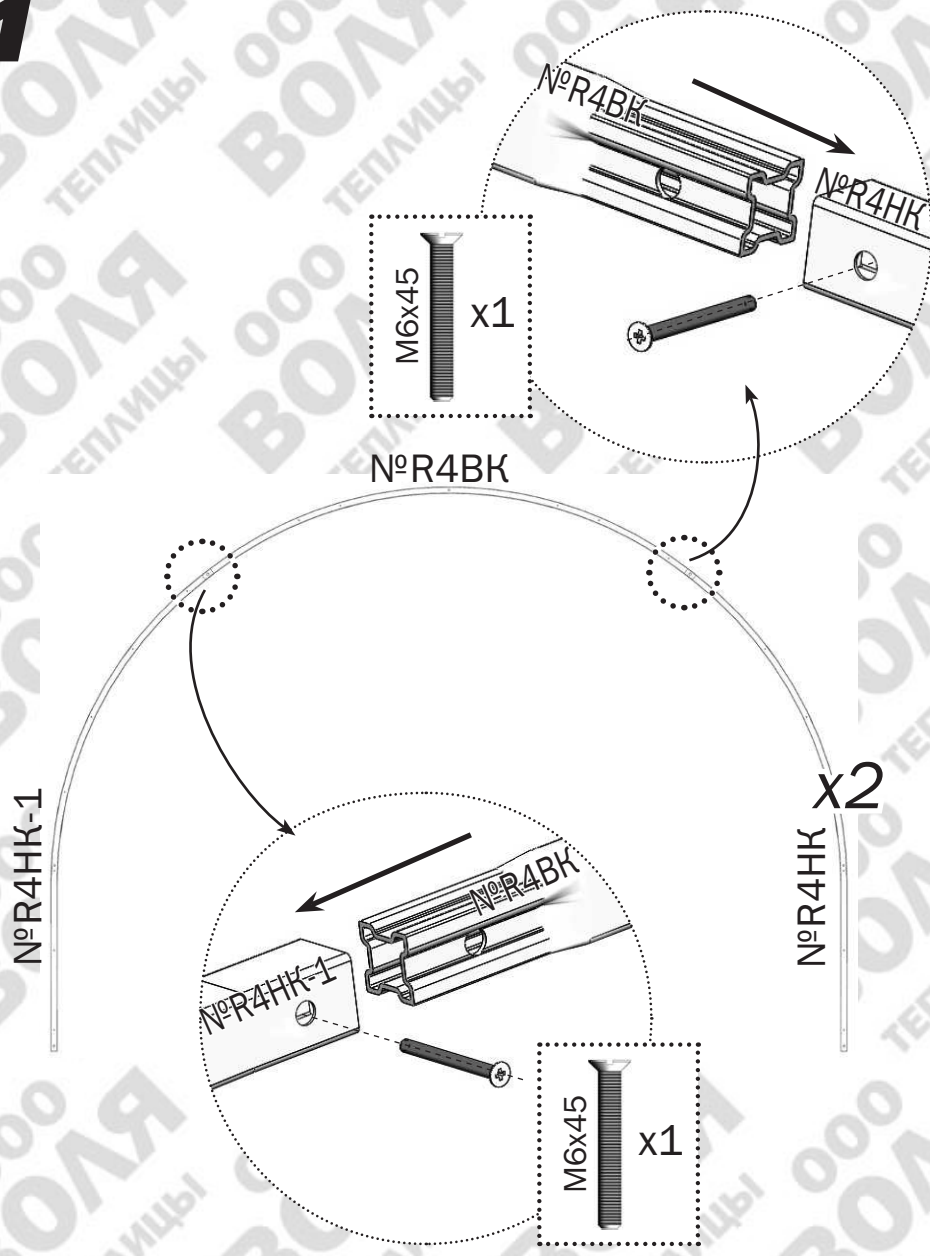
| | | | |
|---------|---|--|------|
| №1 | Ножка(20x20) L=0,3м | | х 4 |
| №1-1 | Ножка(25x25) L=0,3м | | х 6 |
| №R2 | Прогон с отверстиями L=1м | | х 4 |
| №R2-1 | Прогон L=1м | | х 10 |
| №3 | Опора | | х 10 |
| №R4B | Дуга верхняя | | х 1 |
| №R4H | Дуга нижняя | | х 2 |
| №R4HK | Дуга нижняя крайняя правая | | х 2 |
| №R4HK-1 | Дуга нижняя крайняя левая | | х 2 |
| №R4BK | Дуга верхняя крайняя | | х 2 |
| №R7 | Стяжка торца правая L=1,03 м | | х 2 |
| №R7-1 | Стяжка торца левая L=1,03 м | | х 2 |
| №R8 | Горизонталь торца L=1,06 м | | х 4 |
| №R9 | Стойка дверного проема правая L=2,05 м | | х 2 |
| №R9-1 | Стойка дверного проема левая L=2,05 м | | х 2 |
| №D10 | Горизонталь проема L=0,8 м | | х 4 |

| | | | |
|--------|----------------------------------|--|------|
| №D11 | Вертикаль форточки L=0,91 м | | х 8 |
| №D12 | Горизонталь форточки L=0,74 м | | х 4 |
| №D12-1 | Горизонталь форточки L=0,74 м | | х 4 |
| | Уголок для поликарбоната | | х 4 |
| | Ручка | | х 4 |
| | Скоба | | х 8 |
| | Кронштейн крючка | | х 6 |
| | Накладка | | х 4 |
| | Крючок | | х 2 |
| | Цапфа | | х 4 |
| | Петля | | х 8 |
| | Кронштейн магнита | | х 2 |
| | Магнит | | х 2 |
| | Замок | | х 4 |
| | Ручка-скобка | | х 10 |
| | Скотч | | х 1 |

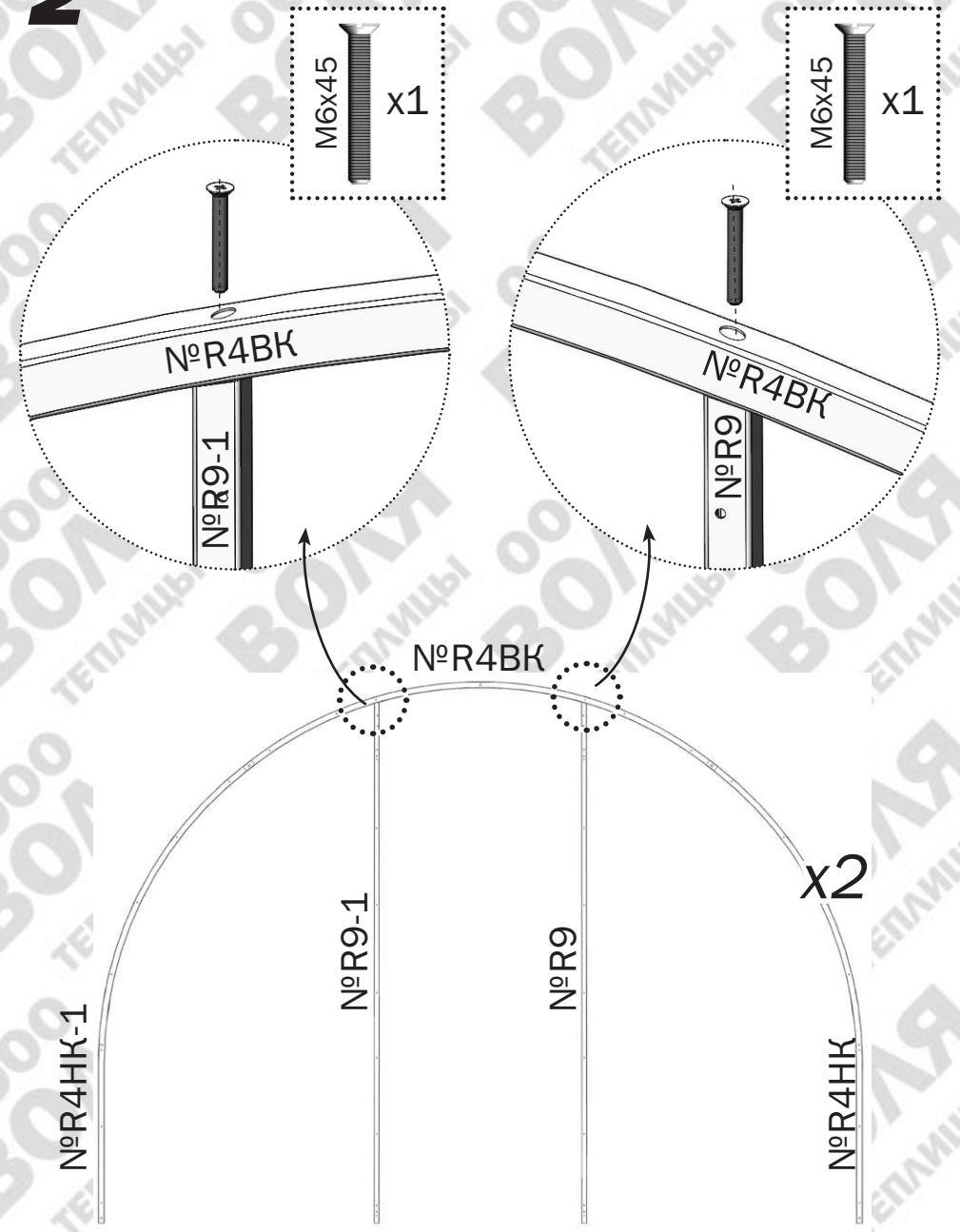
| | | |
|-----------------------------|--|------------|
| Уплотнитель дверного проема | | 1,9м х 2 |
| Уплотнитель торцевой | | 6 м х 2 |
| Г-образный профиль | | 1 м х 4 |
| Уплотнитель дверной | | 0,97 м х 4 |
| | | 0,83 м х 6 |

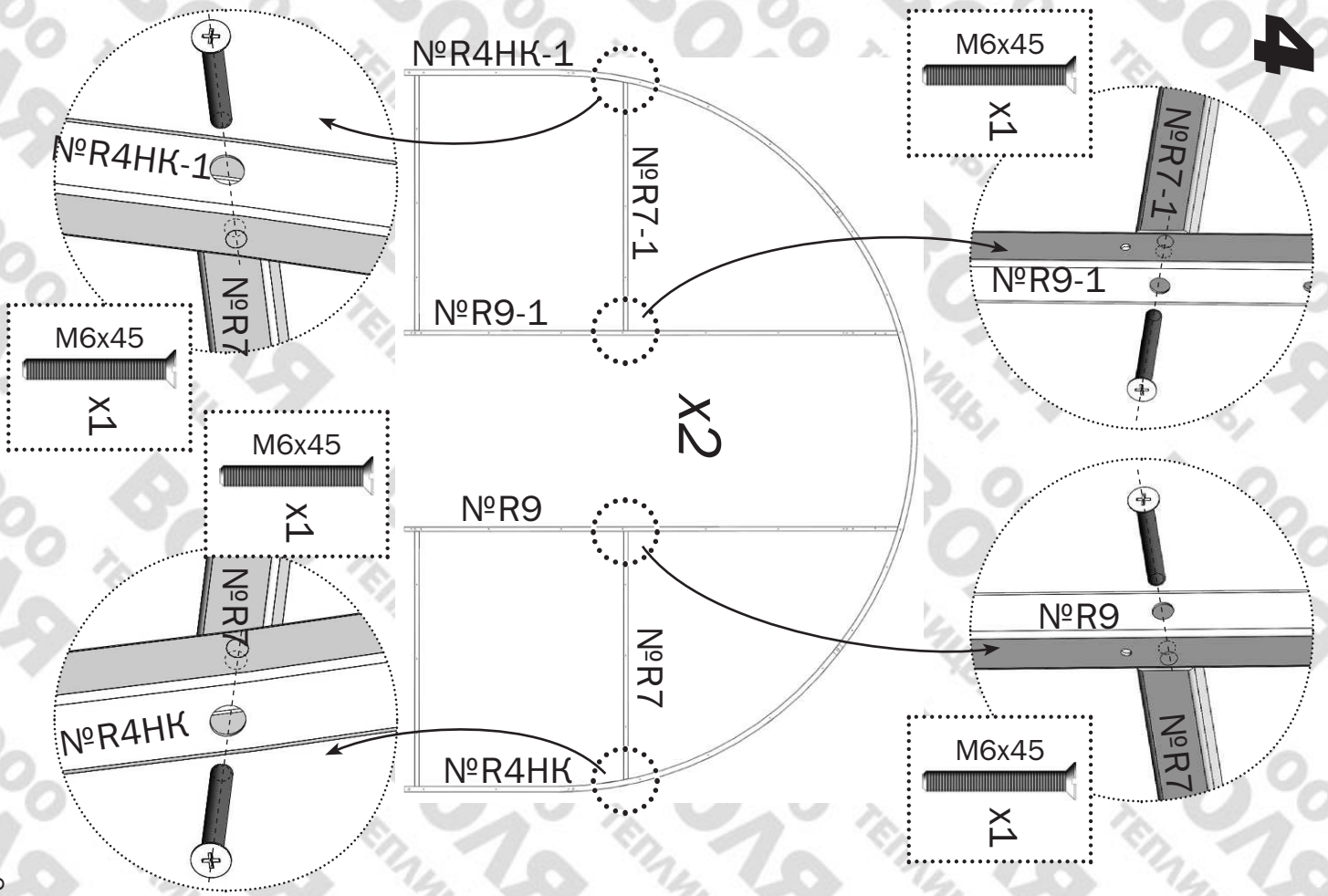
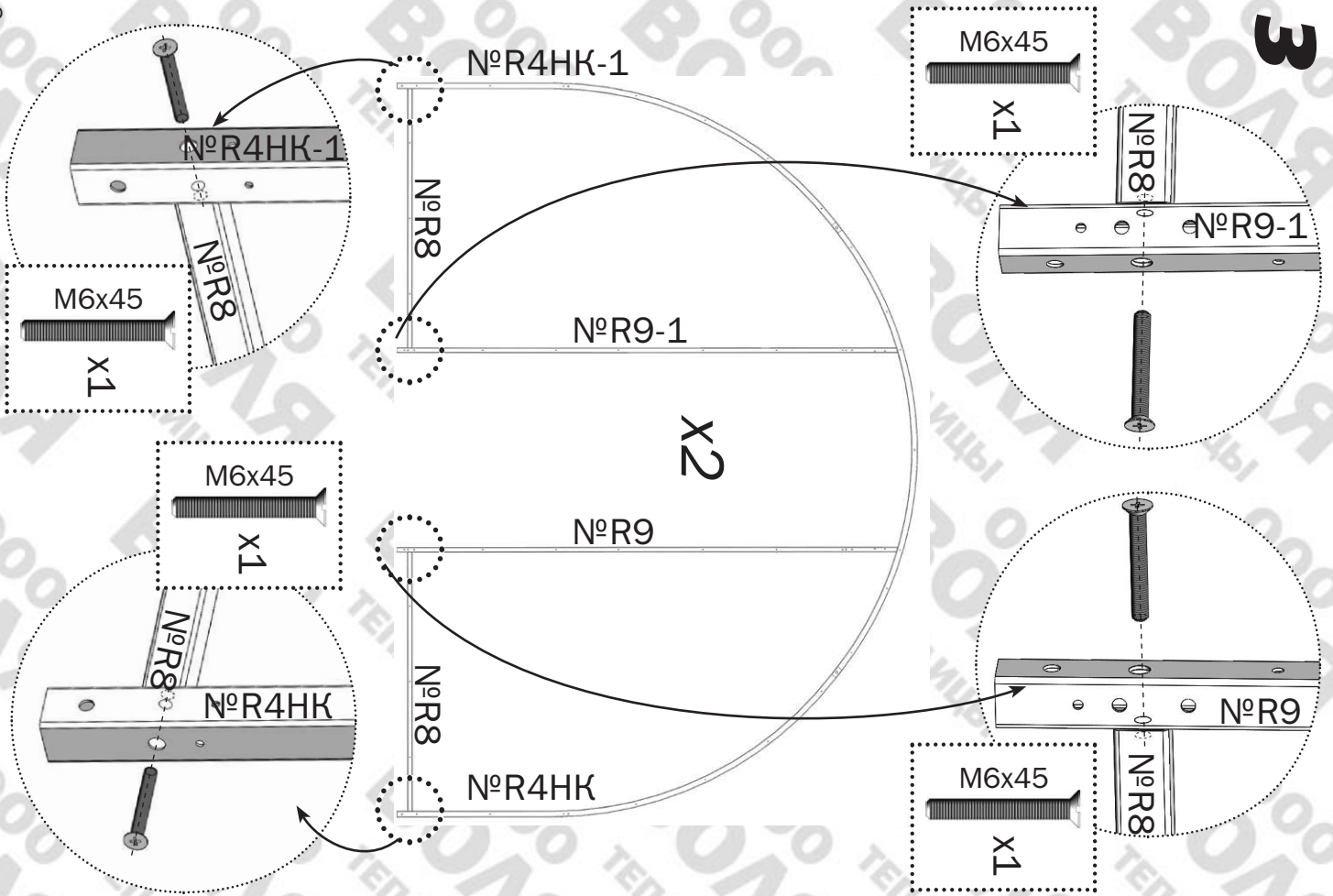
| | | | | |
|-----------------|--|------|----------|-------|
| Винт M4x14 | | х 38 | Гайка M4 | х 117 |
| Винт M4x30 | | х 48 | | |
| Винт M4x35 | | х 28 | | |
| Винт M6x45 | | х 58 | | |
| Шпилька M6x55 | | х 7 | | |
| Саморез M4,2x16 | | х188 | | |
| Саморез M4,2x32 | | х68 | | |
| Шайба | | х 8 | | |
| Шайба 32x4,4 | | х28 | | |

1

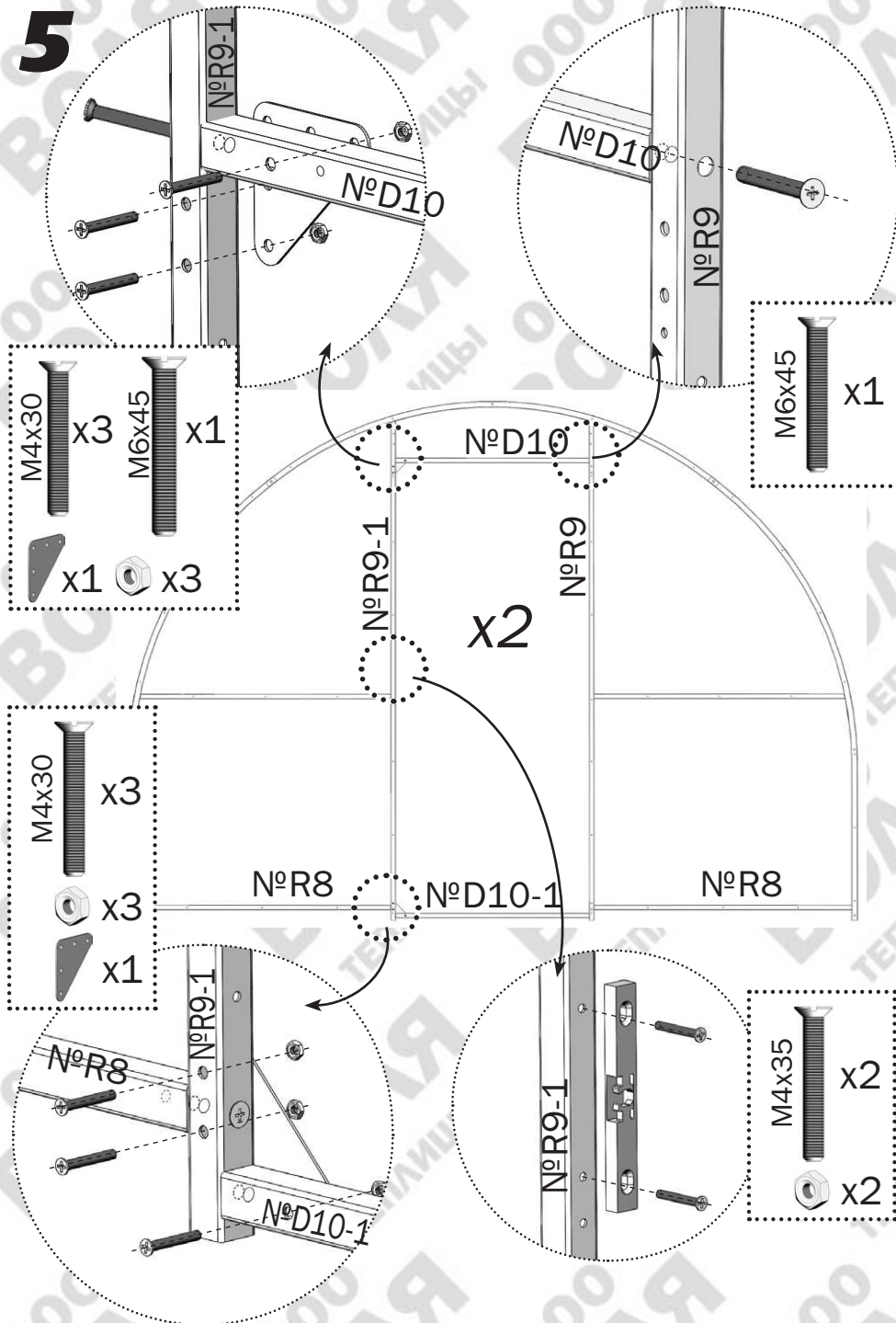


2

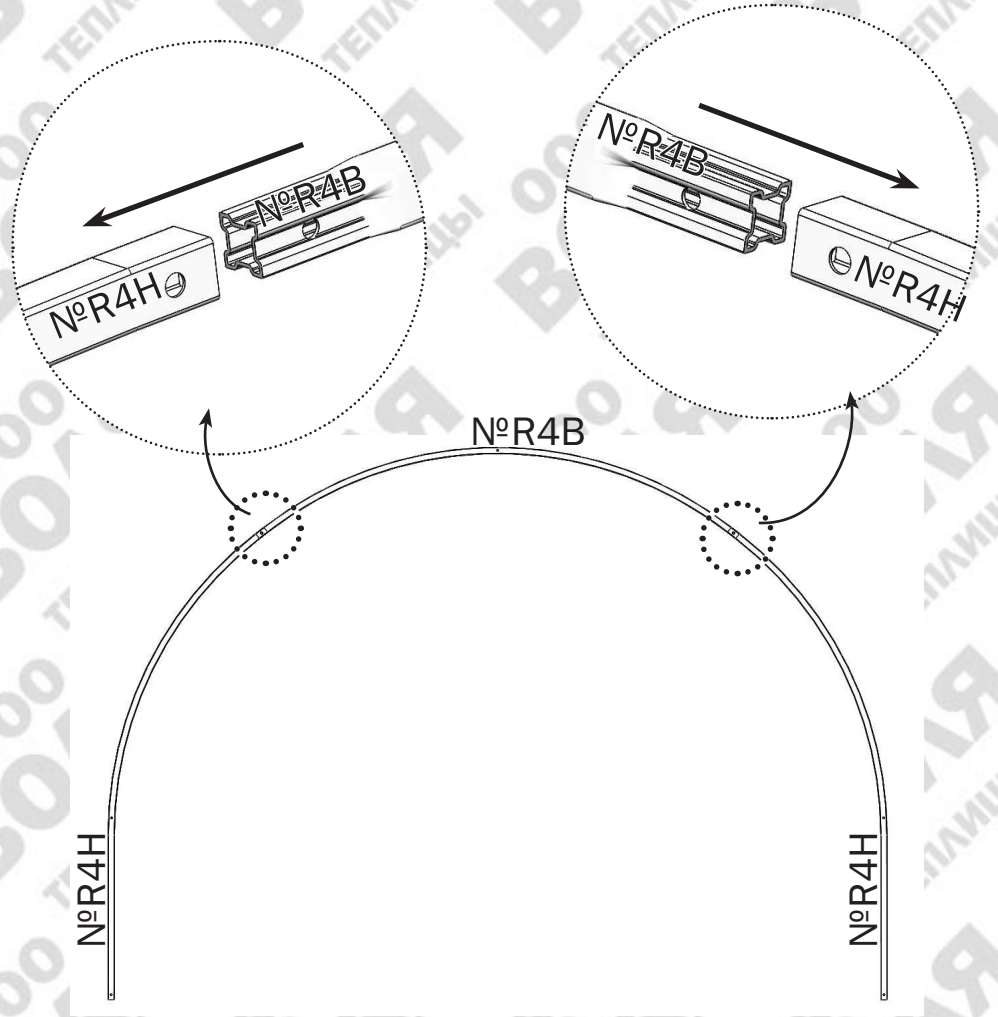




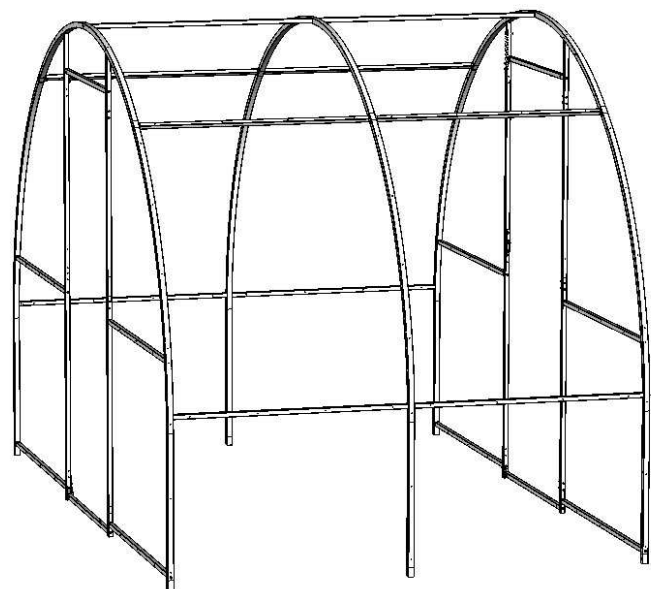
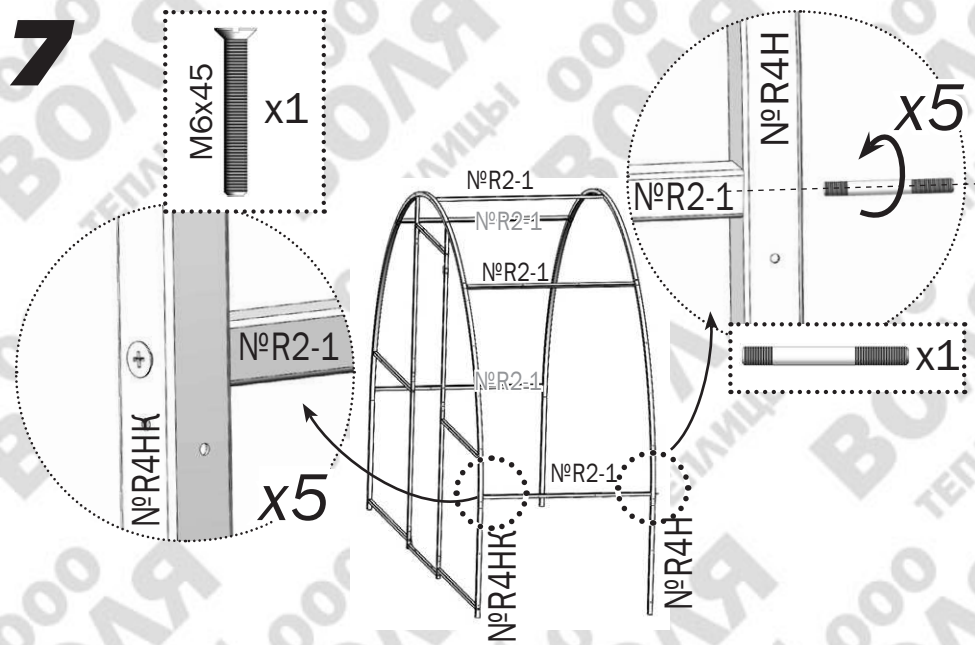
5



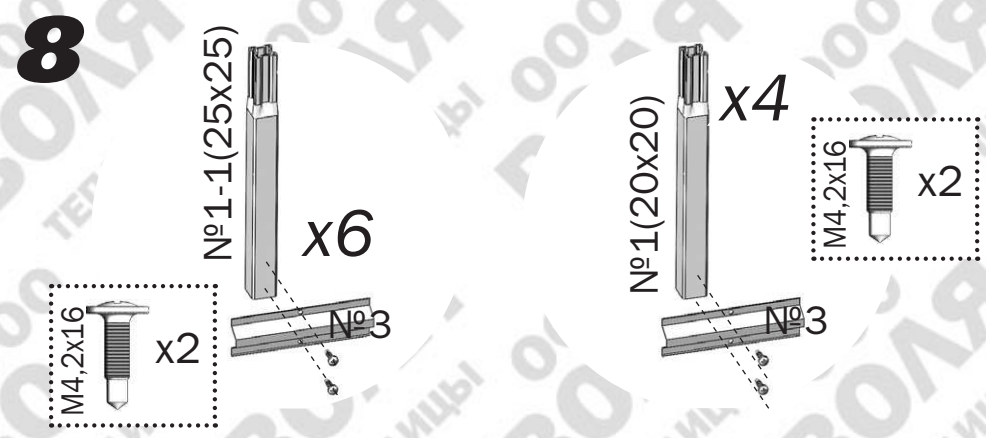
6



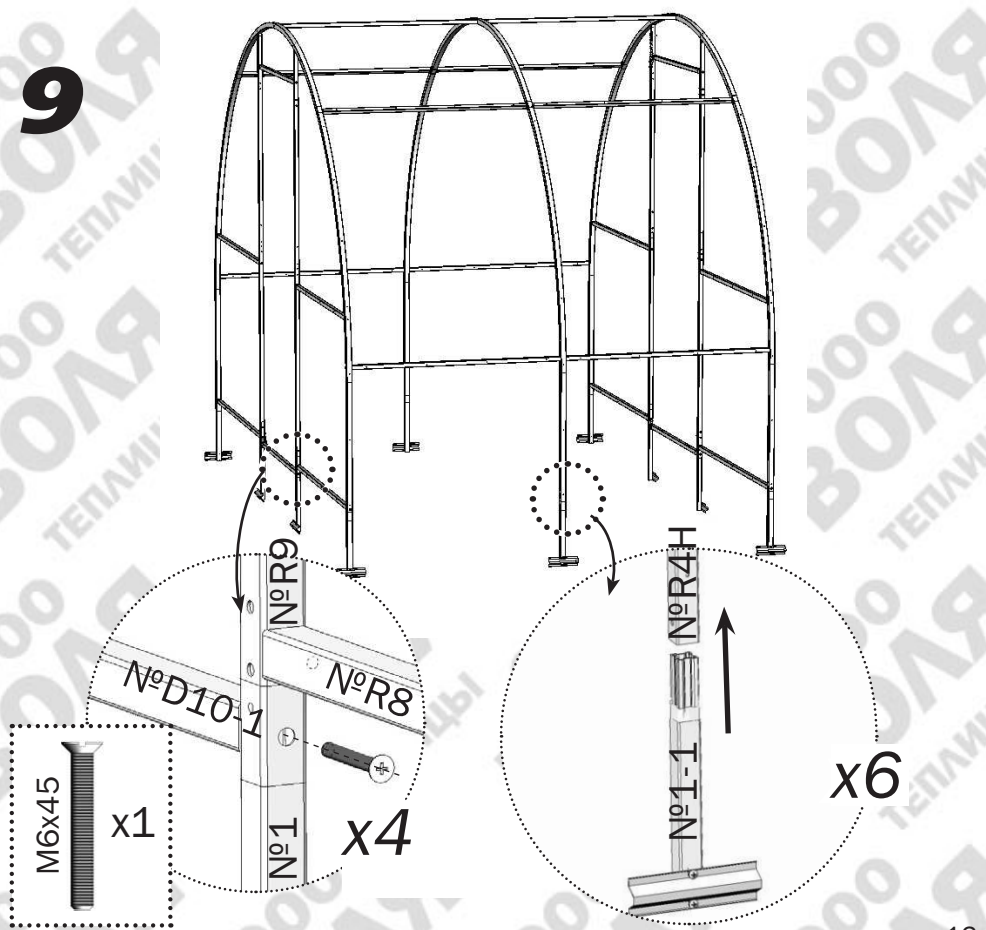
7



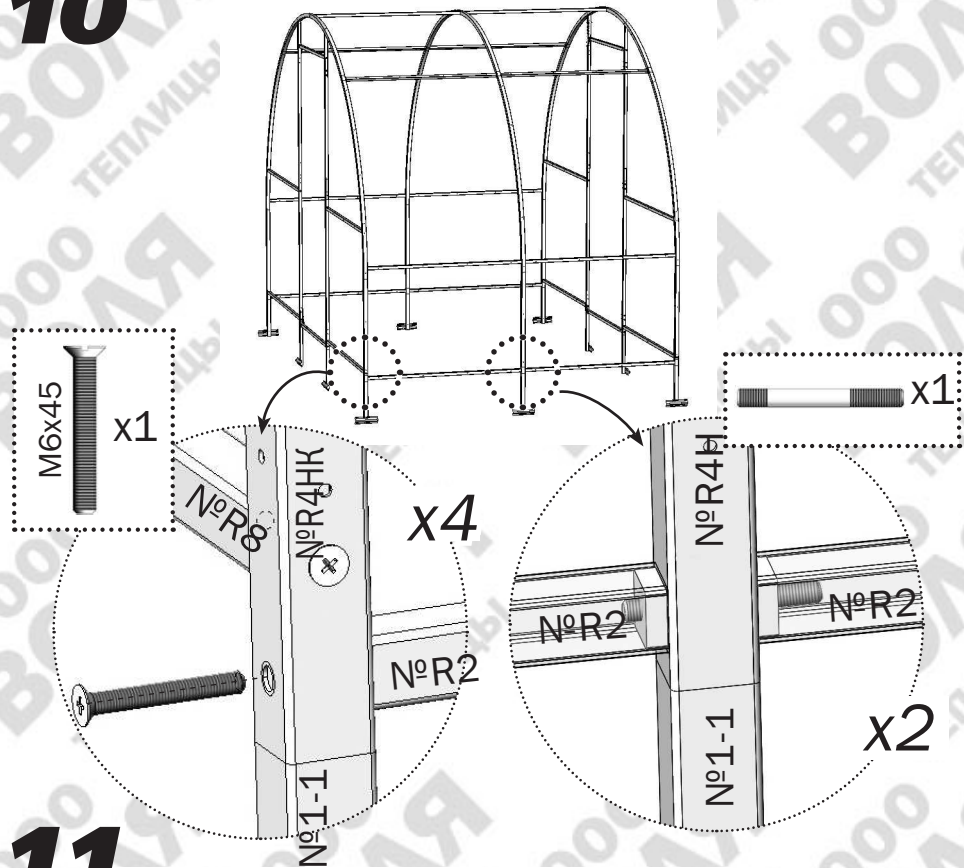
8



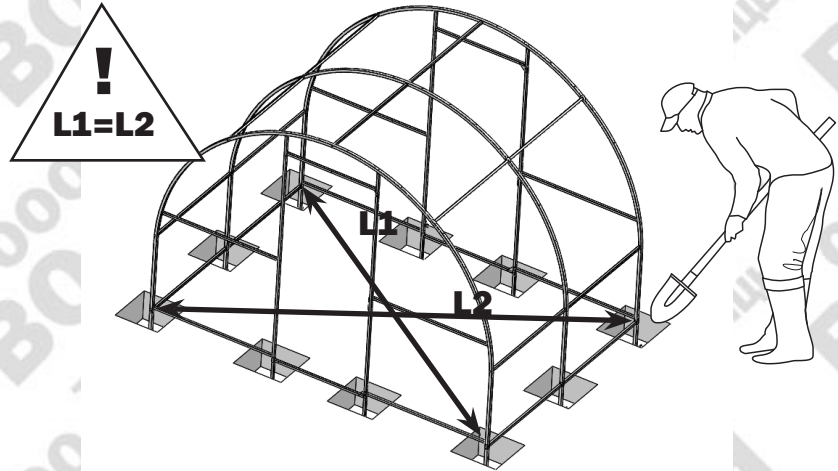
9



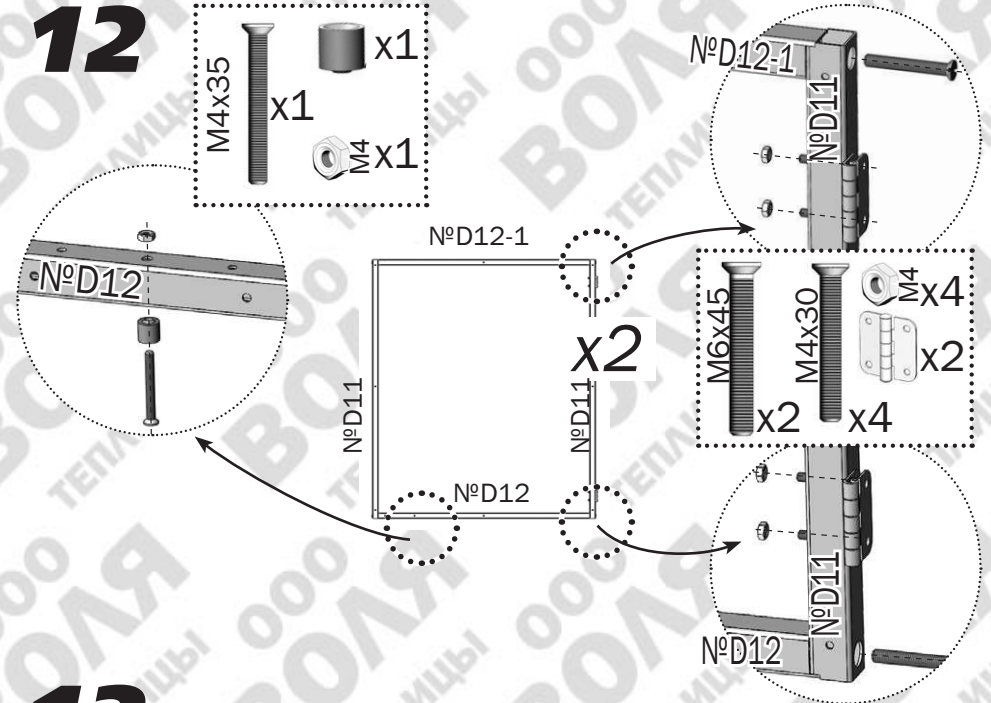
10



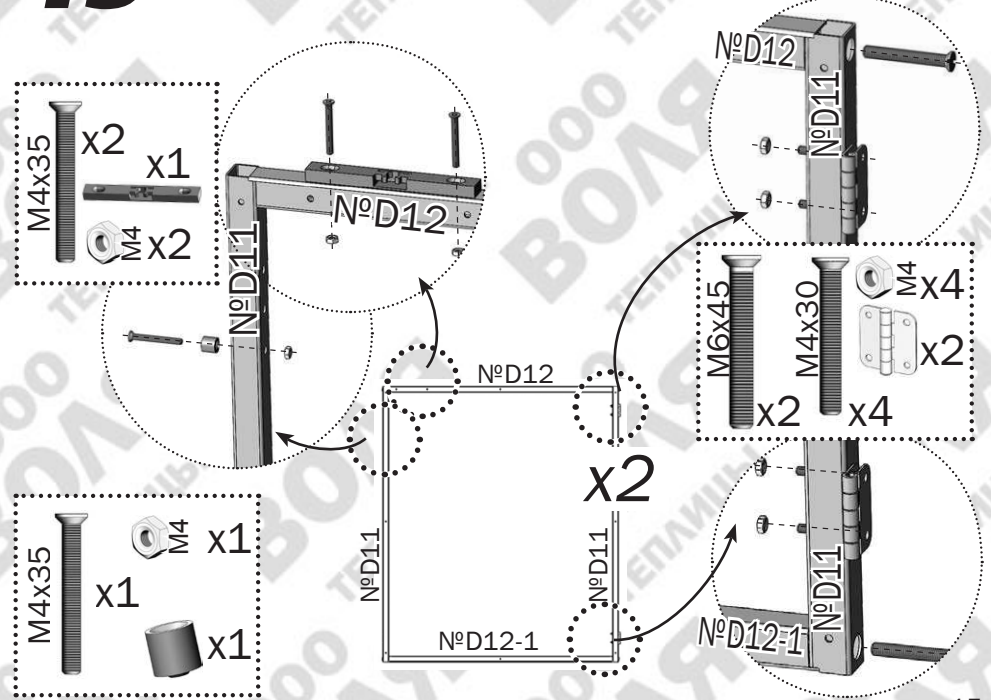
11



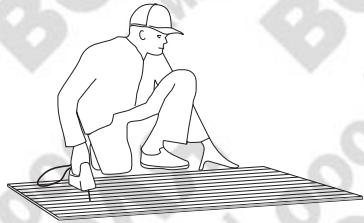
12



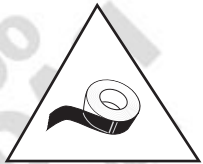
13



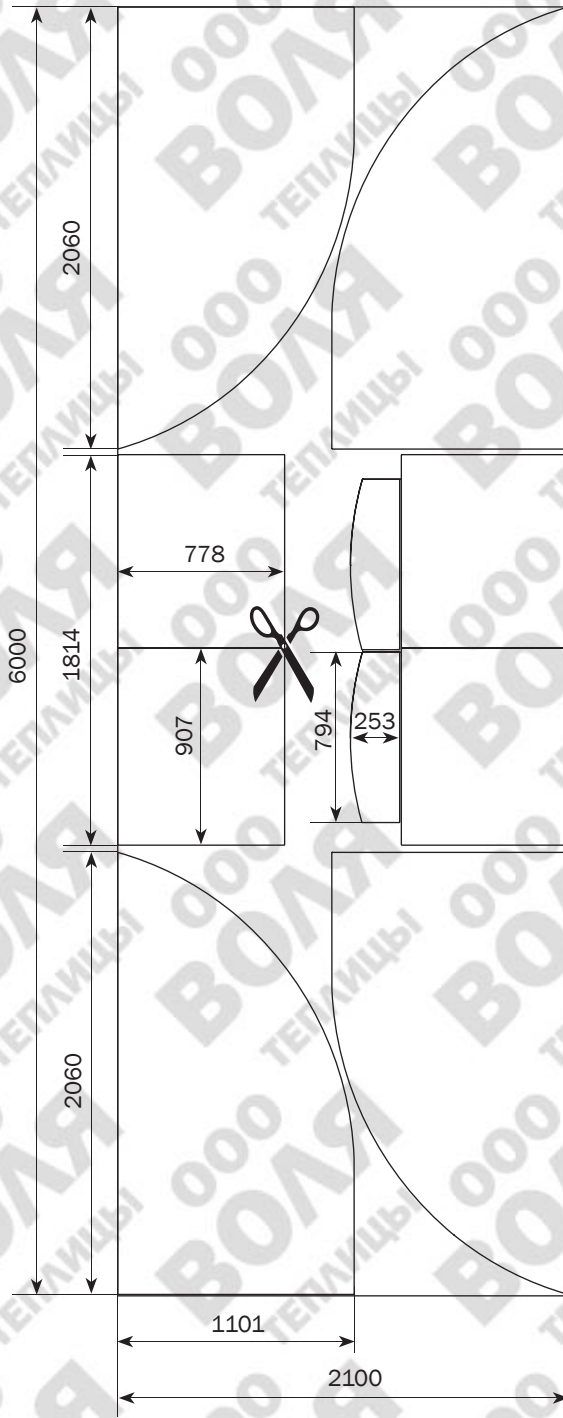
14



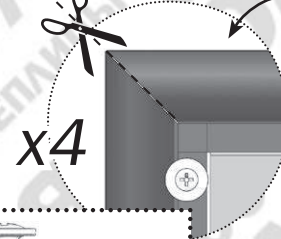
Сотовый поликарбонат устанавливается строго определенной стороной наружу (к солнцу), имеющей защитный слой. Защитный слой обычно имеет сторона с надписями на транспортировочной пленке. С другой стороны листа пленка прозрачная. После разметки листа, но до его разрезки, сделайте пометки защитной стороны листа на каждом куске: после снятия транспортировочной пленки стороны листа визуально не отличаются. Транспортировочная пленка снимается с обеих сторон непосредственно перед закреплением покрытия на каркасе.



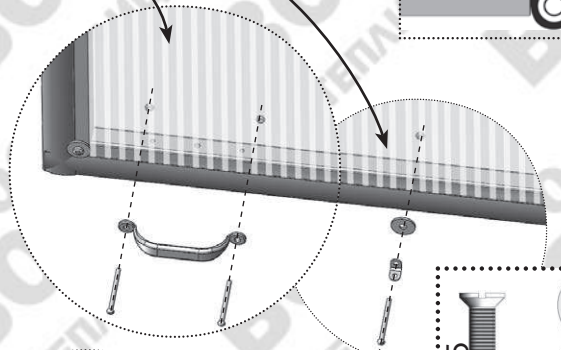
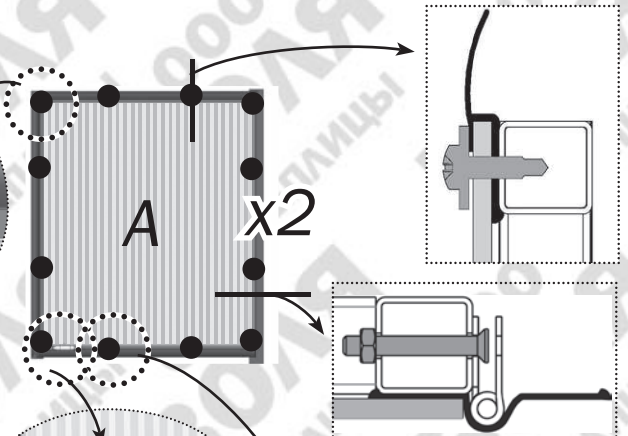
Срезы поликарбоната с открытыми сотами необходимо оклеить скотчем.



15



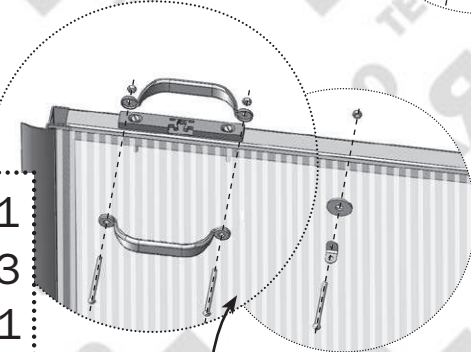
- M4,2x16 x11
- 0,95М x1
- 0,97М x1
- 0,83М x2



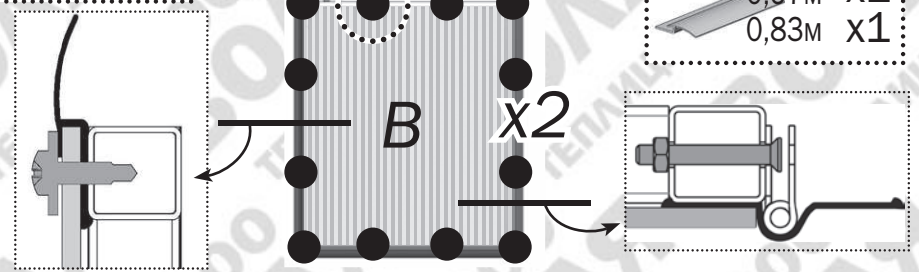
- M4x35 x3
- Ø5 x1
- M4 x3
- x1
- x1

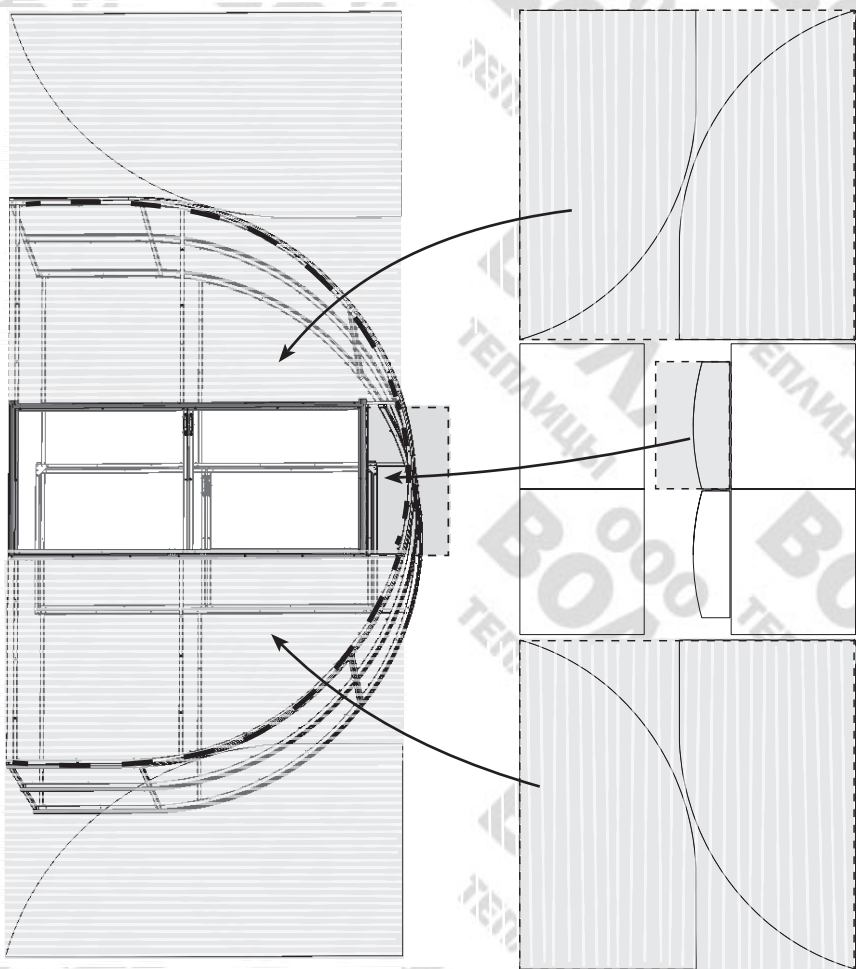
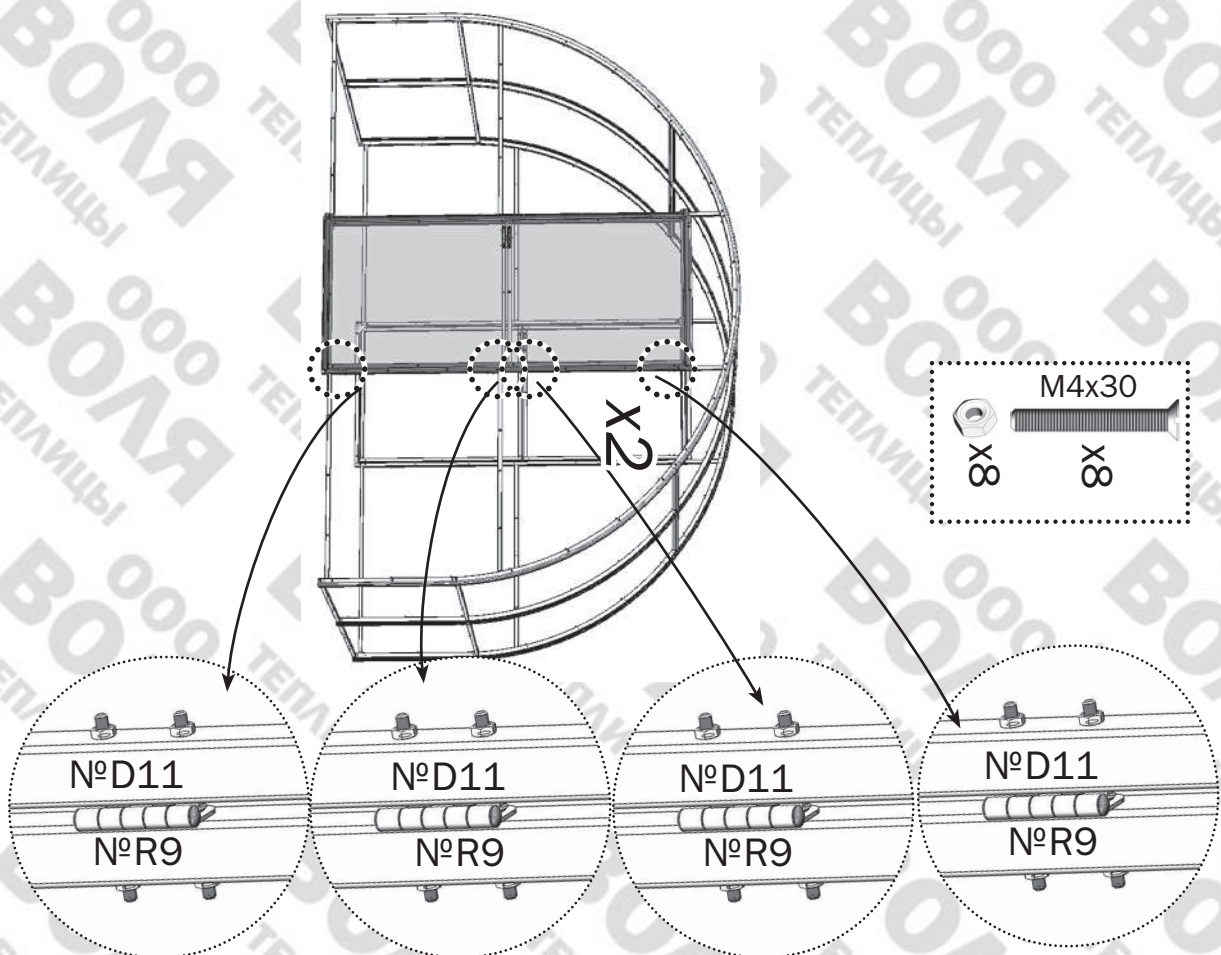
16

- M4x35 x3
- Ø5 x1
- M4 x3
- x1
- x2



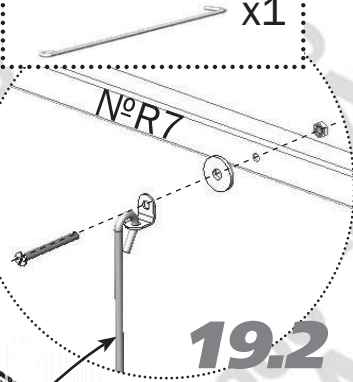
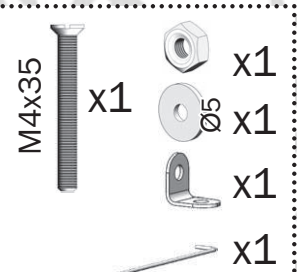
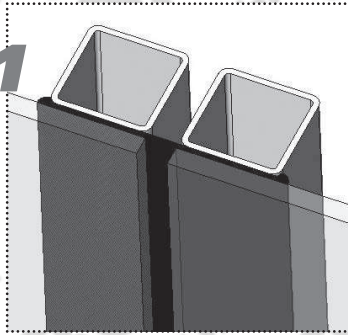
- M4,2x16 x11
- 0,95М x1
- 0,97М x1
- 0,83М x1



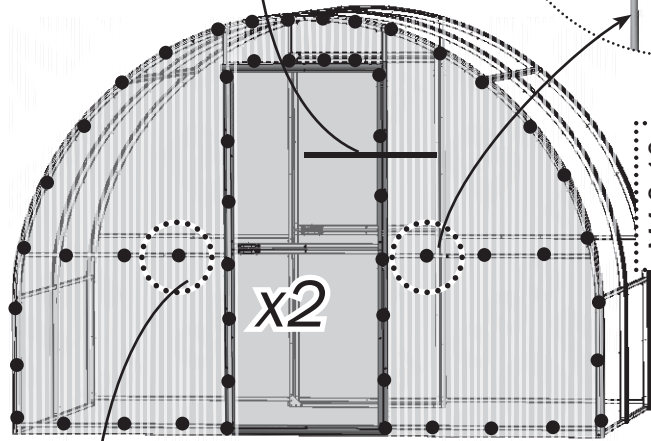


19

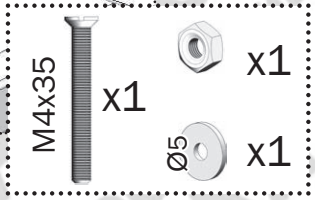
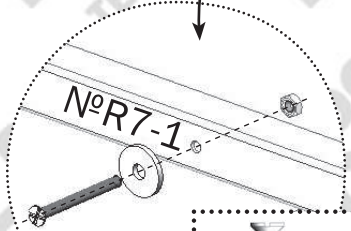
19.1



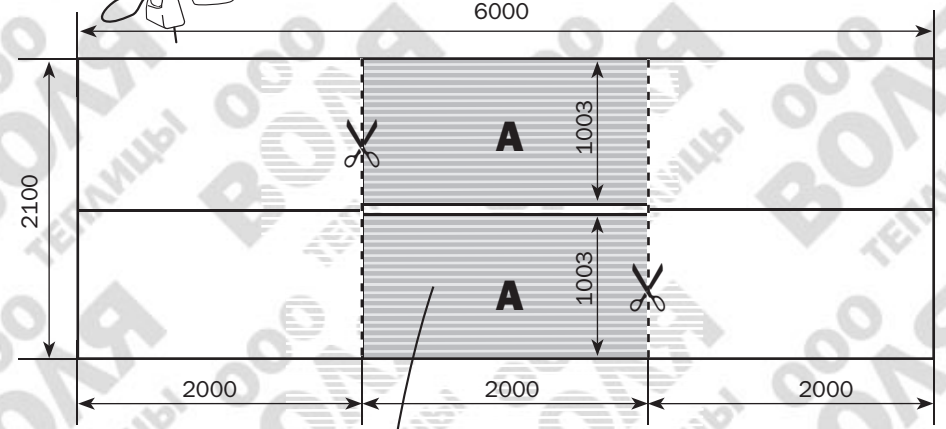
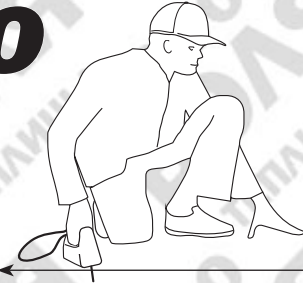
19.2



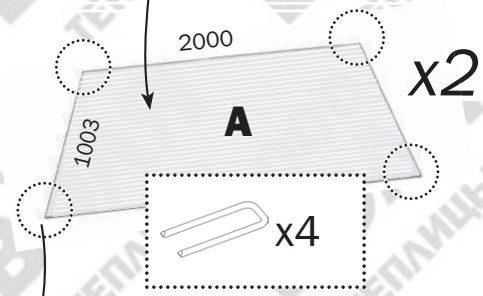
19.3



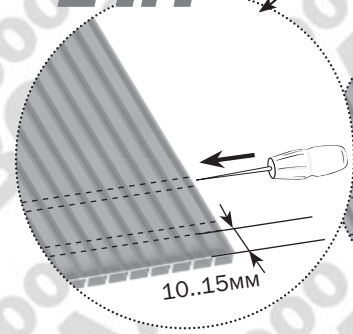
20



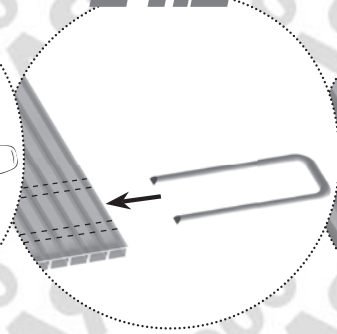
21



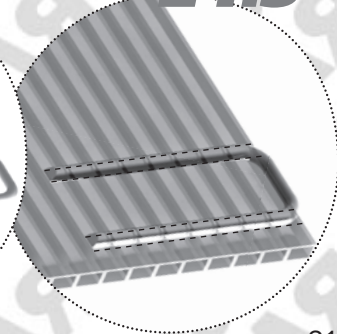
21.1



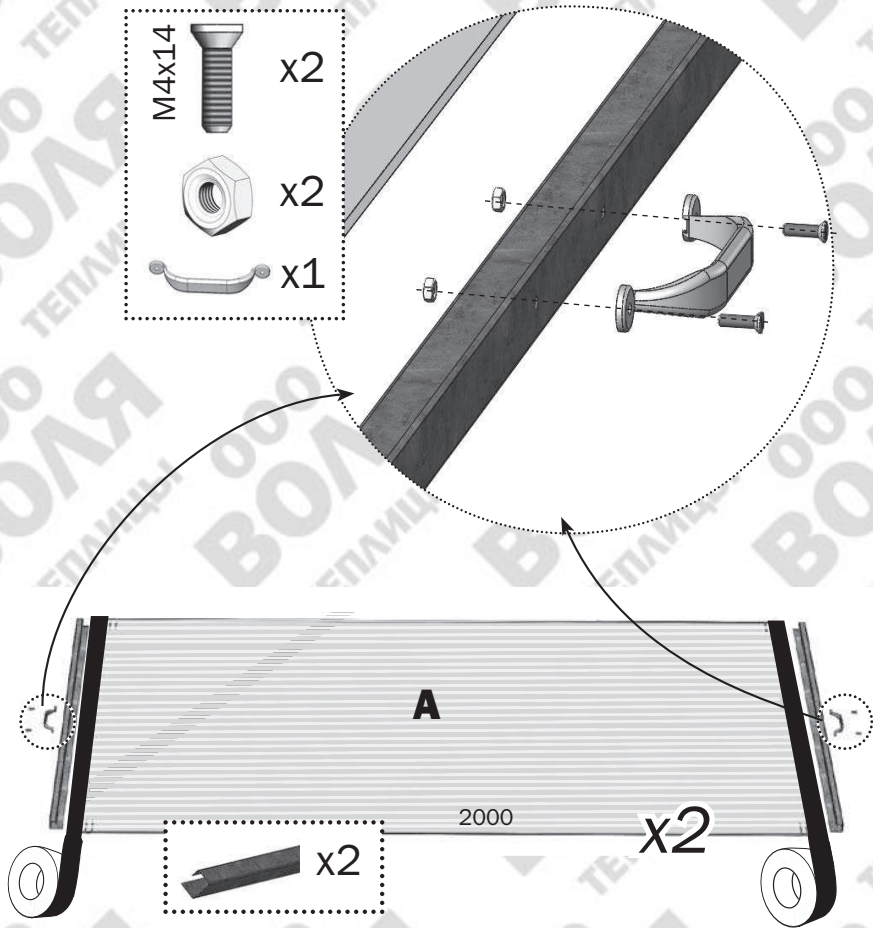
21.2



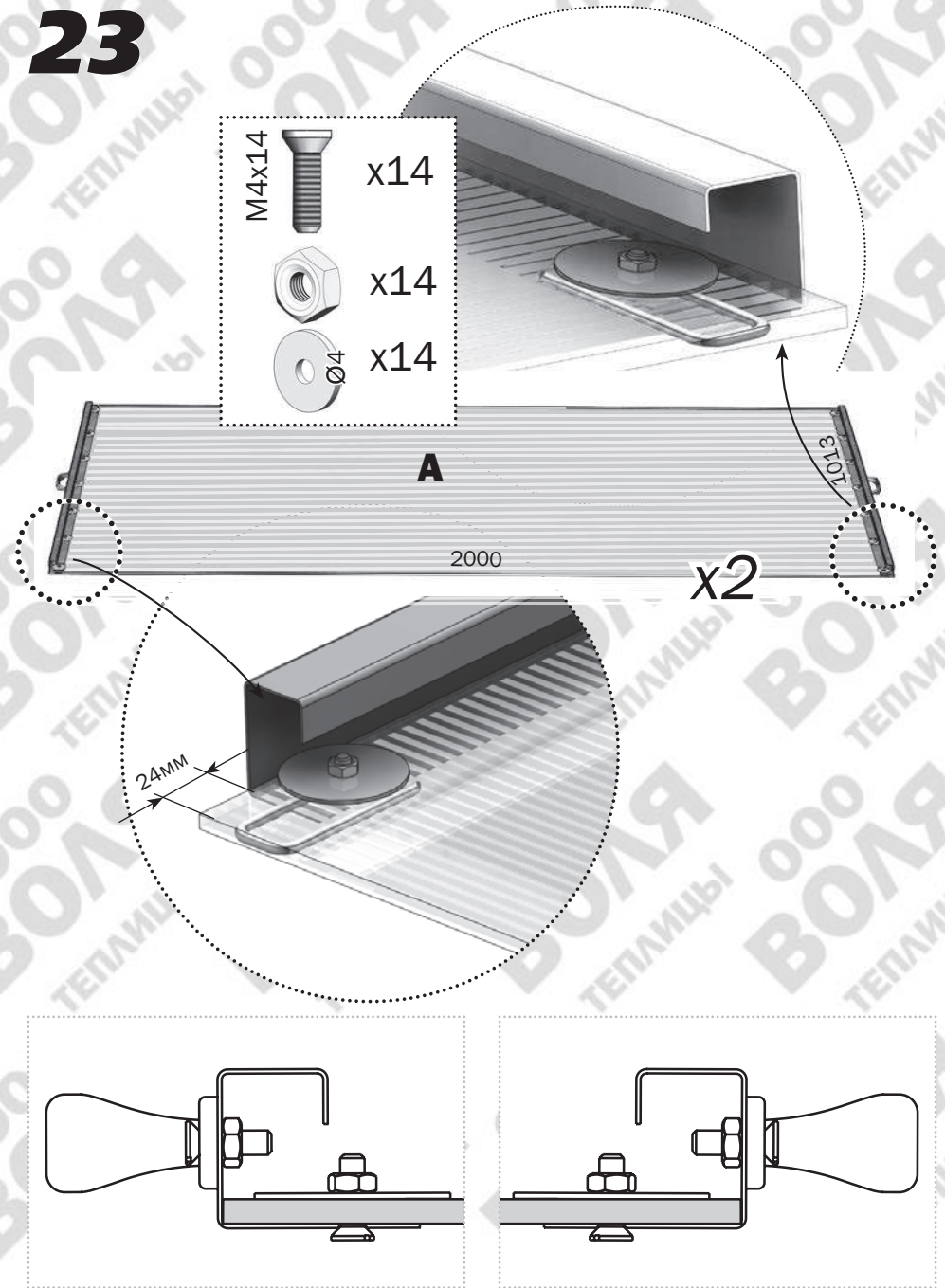
21.3



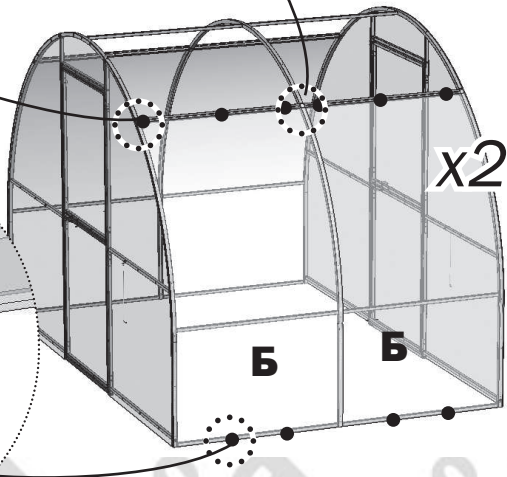
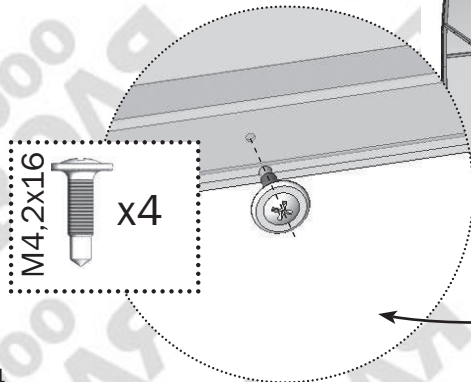
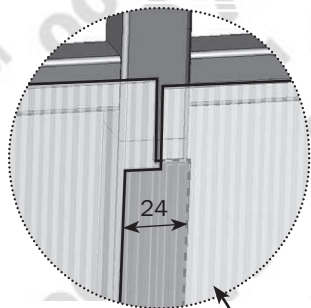
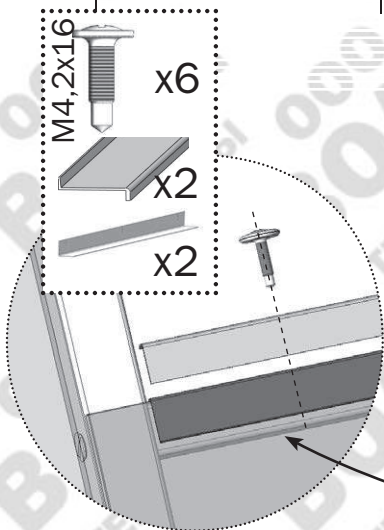
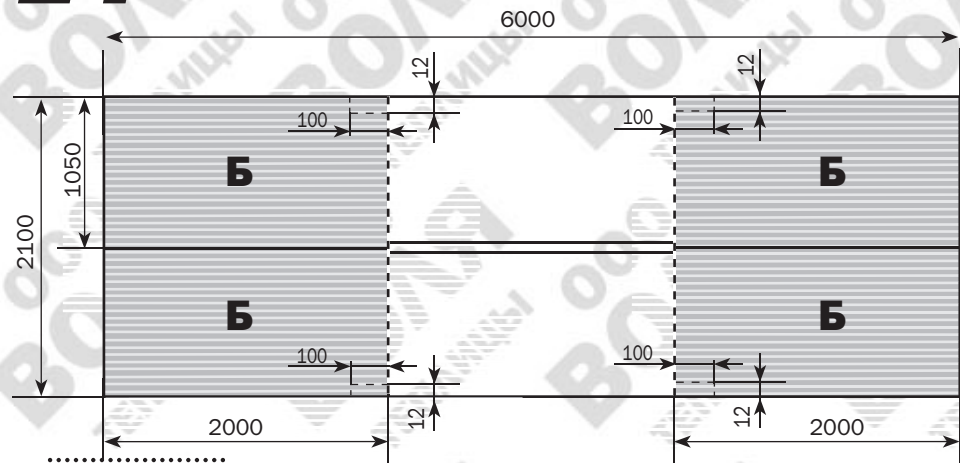
22



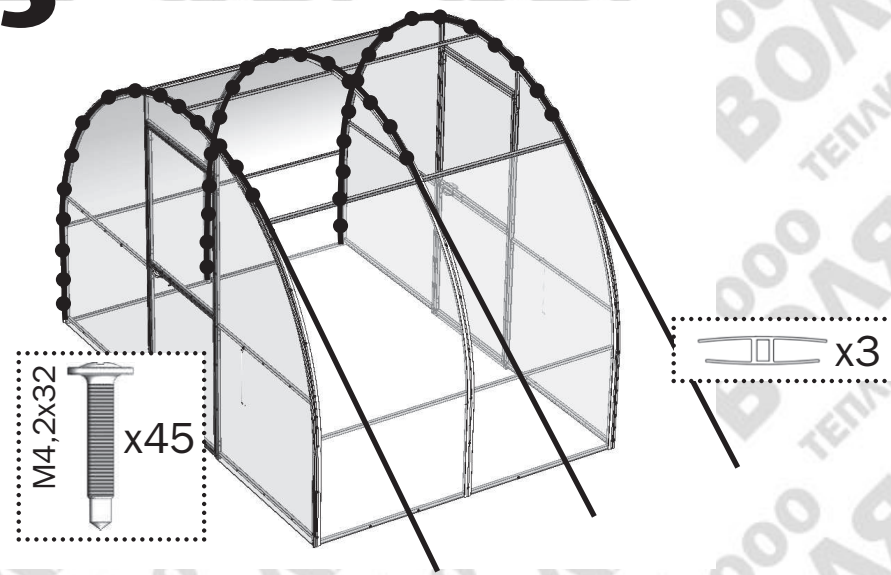
23



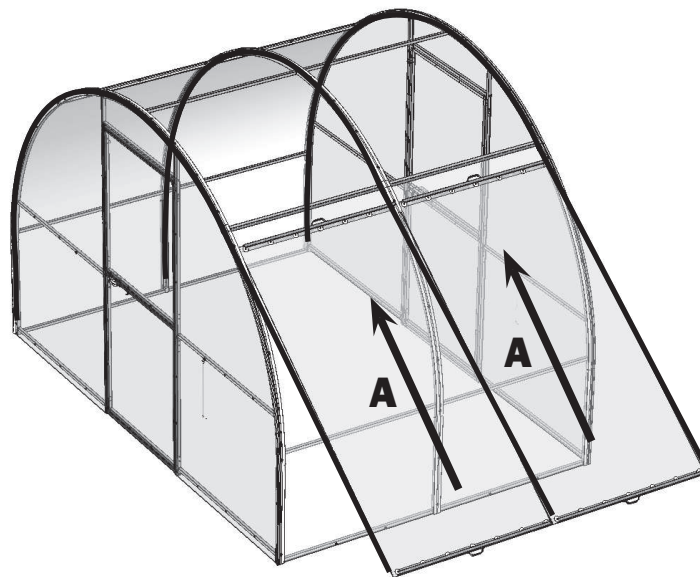
24



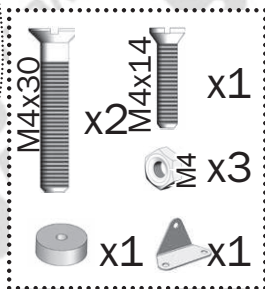
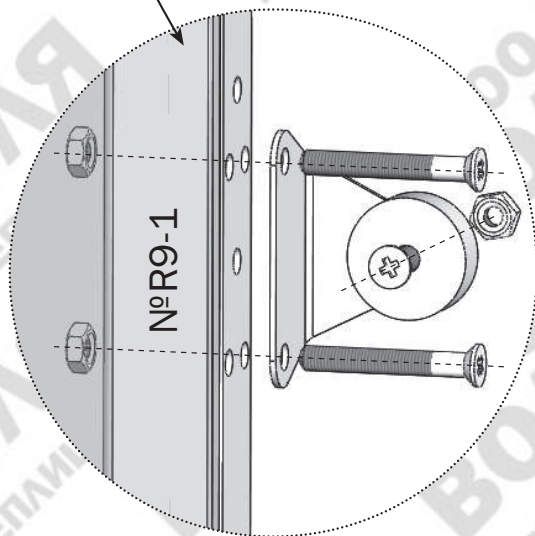
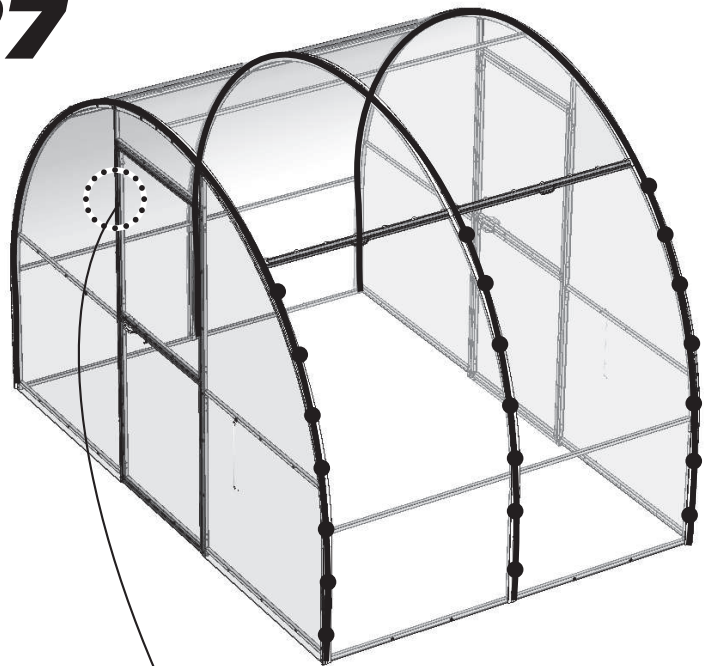
25



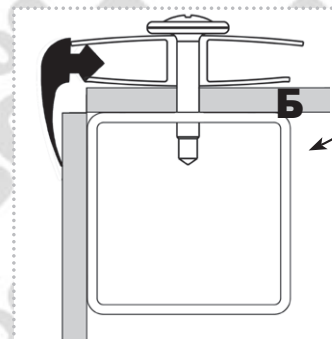
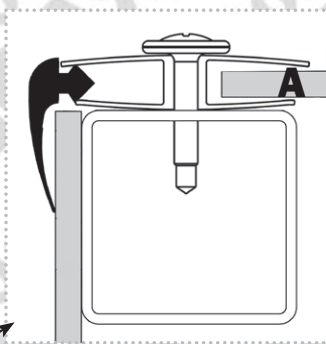
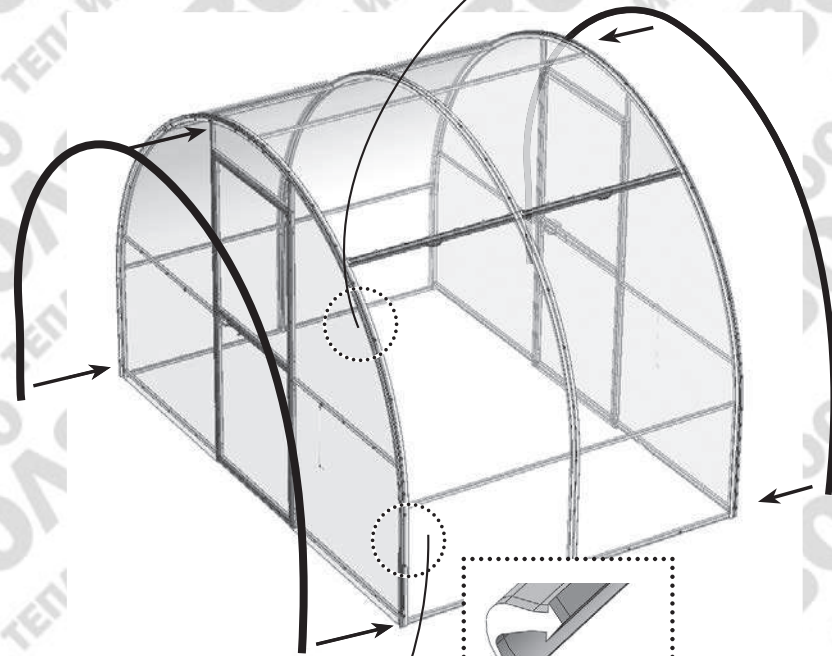
26



27



28





КОМПАНИЯ
ВОЛЯ
ПРОИЗВОДСТВО ТЕПЛИЦ

Предприятие-изготовитель:
ООО «Воля», г. Дубна Московской области.
тел/факс: (496) 217-17-17, (495) 745-85-59

Данное руководство не может быть воспроизведено в любой форме целиком или частично без письменного разрешения компании «Воля»

agro.rt32.ru

RU