

Система менеджмента качества (СМК)  
ООО «Воля» сертифицирована  
на соответствие  
требованиям  
стандарта  
ISO 9001:2008

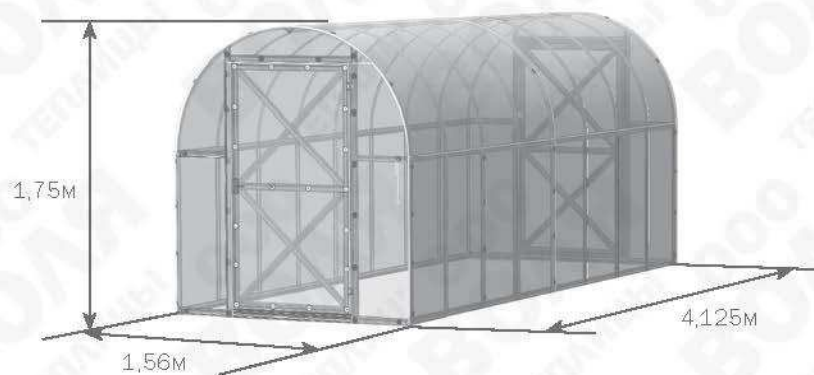


Сертифицировано  
Русским Регистром



# ПЕРЧИНА-М ПЛЮС

теплица под сотовый поликарбонат



Технический паспорт

стр.2-4

Инструкция по сборке

стр.4-15

[agro.rt32.ru](http://agro.rt32.ru)

RU



Сборку и эксплуатацию теплицы следует осуществлять строго в соответствии с инструкцией и правилами эксплуатации, изложенными в техническом паспорте. Технический паспорт обязательно сохранить.

Теплица «Перчина-М плюс» предназначена для создания микроклимата, благоприятного для выращивания садово-огородных культур на дачных и приусадебных участках. Площадь укрываемого грунта - 6,4 кв.м. Высота установленного каркаса теплицы - 1,75м, длина - 4,125м, ширина - 1,56м. Каркас теплицы изготовлен из оцинкованного железа и собирается с помощью винтов и гаек. Фундамент для теплицы не требуется. Теплица крепится на грунте закапыванием специальных окончаний каркаса. С каждого торца дверь. В комплект входит все необходимое для крепления покрытия. Комплектация теплицы покрытием выполняется по заявке покупателя.

### Содержание пакетов

содержание	габариты, мм	вес, не более кг
<b>Каркас</b>		
<b>1 пакет</b> - прогоны, прямые детали торцов, инструкция	1255x130x50	22
<b>2 пакет</b> - дуги	1250x220x50	7,5
<b>3 пакет</b> - крепеж	650x100x100	2,5
<b>4 пакет</b> - уплотнительный профиль	350x300	1,1

### Комплектация детальная «Перчина-М плюс»

маркировка	наименование	количество, (шт)
<b>1-й пакет</b>		
<b>1</b>	стойка	18
<b>2</b>	продольная соединительная	10
<b>2К</b>	продольная соединительная крайняя	10
<b>3</b>	опора	22
<b>5</b>	накладка вертушка	2
<b>8</b>	стяжка торцевая	8
<b>9-1</b>	стойка проема нижняя	4
<b>9-2П</b>	стойка проема правая верхняя	2
<b>9-2Л</b>	стойка проема левая верхняя	2
<b>10</b>	стяжка проема	4
<b>12д</b>	вертикаль двери	8
<b>13д</b>	горизонталь двери	6
<b>14</b>	диагональ дверная малая	4
<b>15</b>	диагональ дверная большая	4
	крючок г-образный	2
<b>2-й пакет</b>		
<b>4К</b>	дуга крайняя	4
<b>4</b>	дуга	12
<b>4С</b>	дуга средняя	2
<b>3-й пакет</b>		
	кронштейн крючка	4
	шпилька	2
	вертушок-заготовка (с двумя эластичными насадками)	2
	трубка для загиба	1
	петля	4
	Винт М4х8	363
	Винт М4х10	24
	Винт М4х25	120
	Винт М4х35	10
	Гайка М4	515
	Шайба 32х4	132
	Спецключ гаечный	1
	Ручка-кнопка М4	4
	Скотч	1
<b>4-й пакет</b>		
	профиль петлевой	2 x 1,5 м
	профиль дверной	2 x 1,5 м 4 x 0,78 м
	профиль торцевой	2 x 4,43 м

## Правила эксплуатации и гарантийные обязательства



При сборке каркаса соединение деталей следует осуществлять по всем предусмотренным отверстиям. «Упрощенное» соединение деталей на один или два винта является нарушением правил сборки и основанием для снятия гарантийных обязательств с производителя.

1. Перед началом эксплуатации теплица должна быть собрана и установлена на грунте в соответствии с инструкцией.



При установке теплицы третьими лицами покупателю следует проконтролировать качество сборки на соответствие инструкции.



Для предотвращения разрушения теплицы в зимний период необходимо не допускать скопления снеговой шапки.

2. Покрытие теплицы на зимний период снимать не нужно при условии ограничения высоты снеговой шапки не более 0,25 м слежавшегося снега.



Очистку покрытия от пыли производить с использованием воды. Сухая протирка поверхности повредит защитный слой покрытия и сократит срок его годности.

3. Теплица не должна подвергаться воздействиям, которые могут создать остаточные деформации каркаса или покрытия.



Теплица рассчитана на ветер не более 24 м/с.

### Гарантийные обязательства

1. Предприятие-изготовитель несет ответственность за полноту комплектации каркаса теплицы.
2. Предприятие-изготовитель несет ответственность за собираемость теплицы в соответствии с инструкцией.
3. Предприятие-изготовитель несет ответственность за прочность теплицы при указанных величинах внешних атмосферных воздействий.
4. Срок предъявления претензий - 12 месяцев со дня покупки.

### Условия гарантийных обязательств

Гарантийные обязательства не распространяются на случаи:

1. Установка теплицы с нарушением требований инструкции.
2. Нарушение правил эксплуатации.
3. Использование теплицы не по назначению.
4. Деформации теплицы вследствие подвижки грунта.
5. Наводнения, ураганы, другие стихийные бедствия.

Дата изготовления:

Предприятие - изготовитель: ООО «Воля»  
141983, г. Дубна Московской области, пер. Северный д.8.

Предприятие - изготовитель несет ответственность за качество продукции в соответствии с ГК РФ.  
Предприятие оставляет за собой право на внесение изменений в конструкцию теплицы.

## Инструкция по установке теплицы «Перчина-М плюс»

### Введение

1. Детали устанавливаются так, чтобы боковые полки профиля были обращены к покрытию. Каркас собирается из пронумерованных элементов, часть которых выполнена сборными из нескольких деталей, имеющих одинаковый номер, но отличающихся индексами.

Индексы:

2. **к** - крайняя (по длине теплицы);  
**н** - нижняя;  
**с** - средняя;  
**п** - правая;  
**л** - левая;

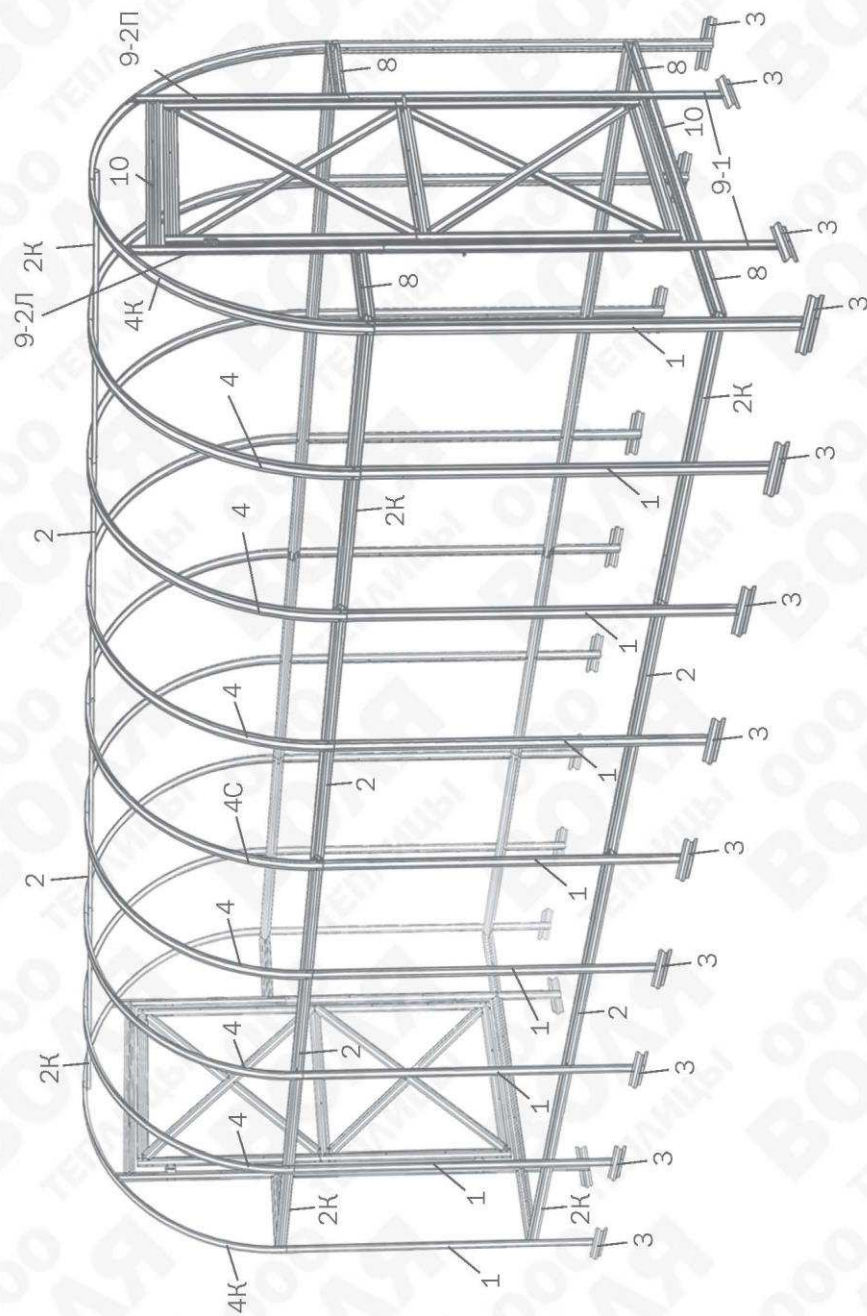
→ - стрелка указывает направление установки согласно схем в инструкции.



В некоторых деталях остаются свободные отверстия, являющиеся следствием однотипности деталей.

3. Терминология:  
**Левая сторона** - слева при нахождении снаружи теплицы, перед дверью.  
**Правая сторона** - справа при нахождении снаружи теплицы, перед дверью.
4. Стыки деталей выполняются наложением профилей и скреплением винтами и гайками по отверстиям. Сборку теплицы осуществлять без окончательной затяжки винтов (кроме соединений между деталями 1 и 3), слабина в соединениях необходима для выравнивания теплицы по месту установки.
5. При сборке будьте аккуратны, чтобы не повредить детали, т.к. до окончательной сборки они не имеют достаточной жесткости. Используйте подставки (например, стулья) на промежуточных этапах сборки для равномерного поднятия собираемого каркаса. Для совмещения отверстий в сложных стыках используйте гвоздь диаметром 4мм или бородок с конусным концом.

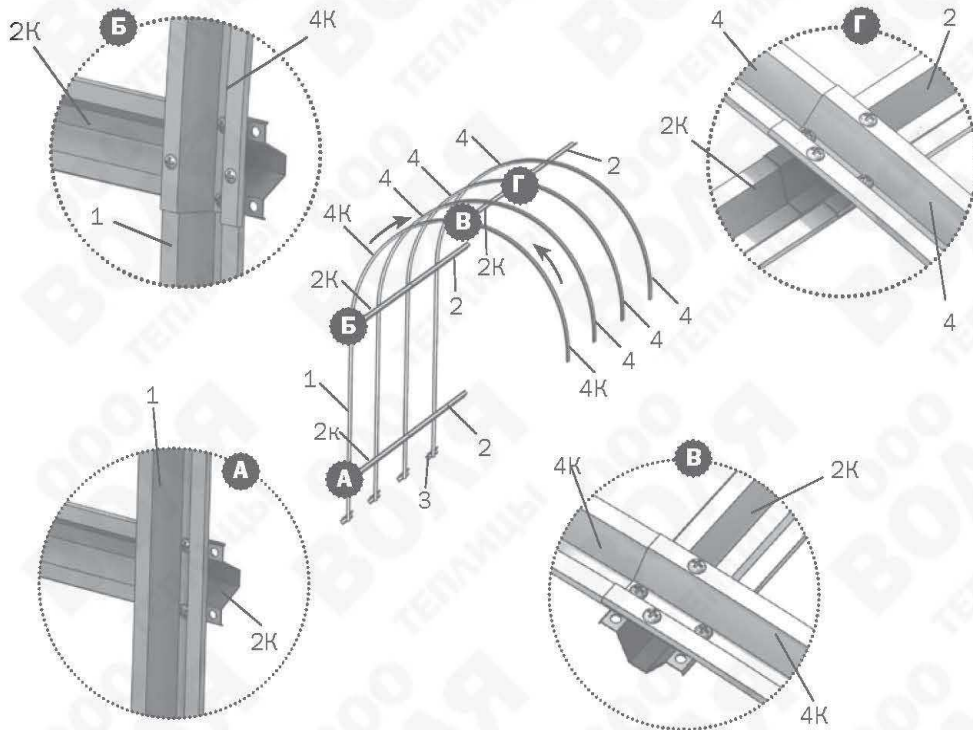
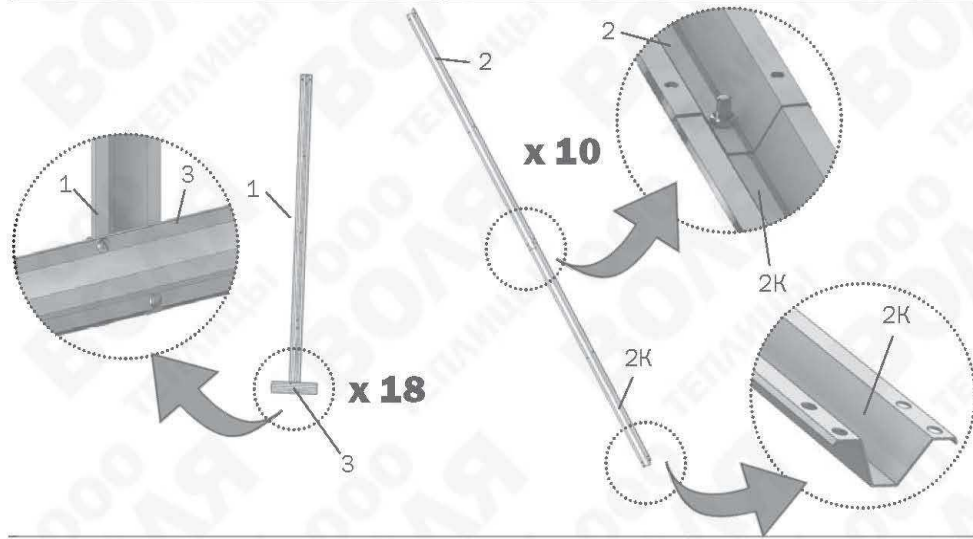
## Общий вид каркаса теплицы “Перчина-М плюс”



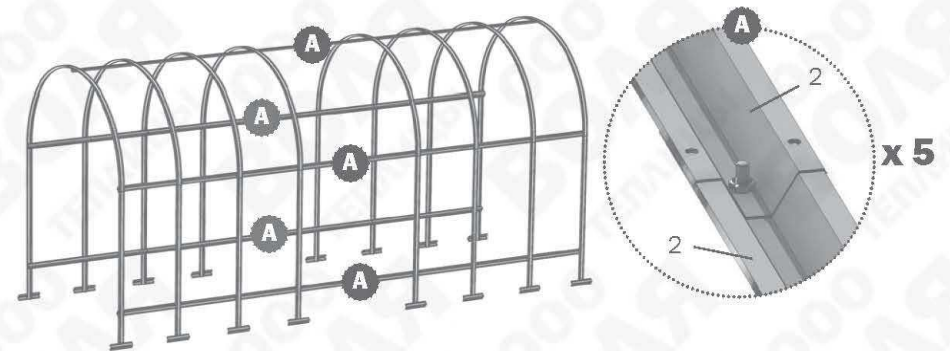
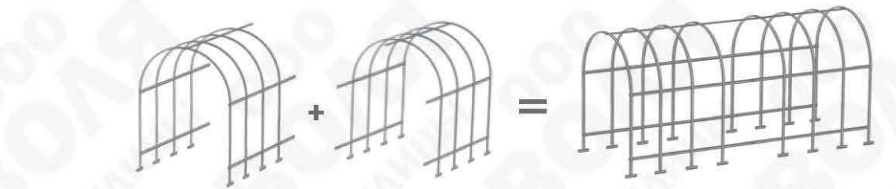
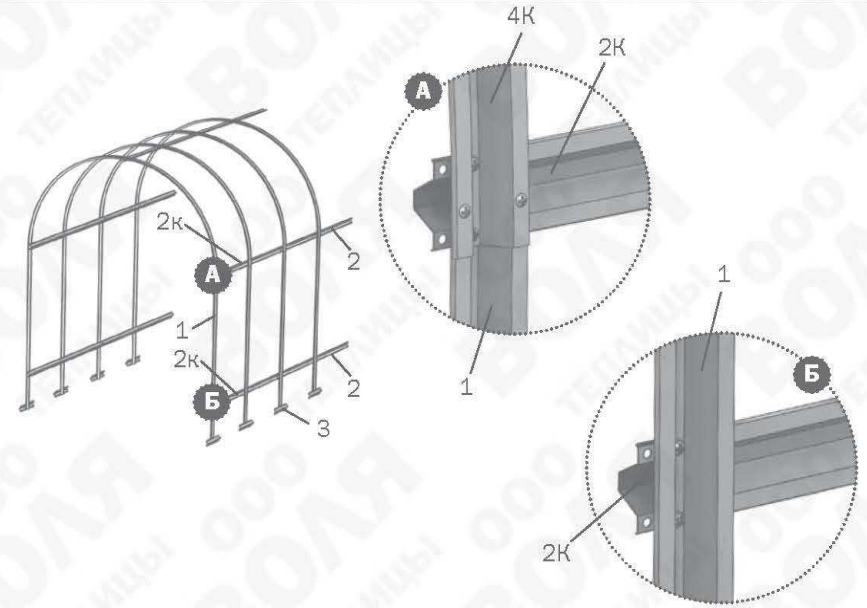
## Последовательность установки

1. Выполняйте сборку каркаса в соответствии с рисунками этапов сборки и узлов (стр. 8-11).
2. На выбранном месте установки теплицы обозначьте места нижних окончаний каркаса и, выкопав под них ямки на глубину штыка лопаты, установите каркас по этим ямкам. Общая осадка теплицы в грунт делается такой, чтобы детали **10** и нижние детали **2** касались грунта. Перед выкапыванием ямок проверьте шнуром равенство диагоналей и скорректируйте положение углов каркаса (теплица при виде сверху должна быть прямоугольником).
3. Выровняйте каркас путём подсыпки или углубления ямок, чтобы продольные детали были прямолинейными, горизонтальными и параллельными между собой и чтобы дуги были ровными при виде сбоку. После этого засыпьте ямки, сохраняя правильность установки каркаса, и затяните все не затянутые ранее винты.
4. Соберите двери в соответствии с рисунком на стр. 14.
5. Закрепите покрытие на каркасе и дверях (стр. 15-17).
6. Навесьте двери с петлями на каркас. Заклейте скотчем края покрытия, чтобы защитить внутренние полости (соты) покрытия от попадания грязи, насекомых и воды.
7. Выровняйте грунт по контуру теплицы, чтобы кромки покрытия были слегка присыпаны, а двери свободно открывались.

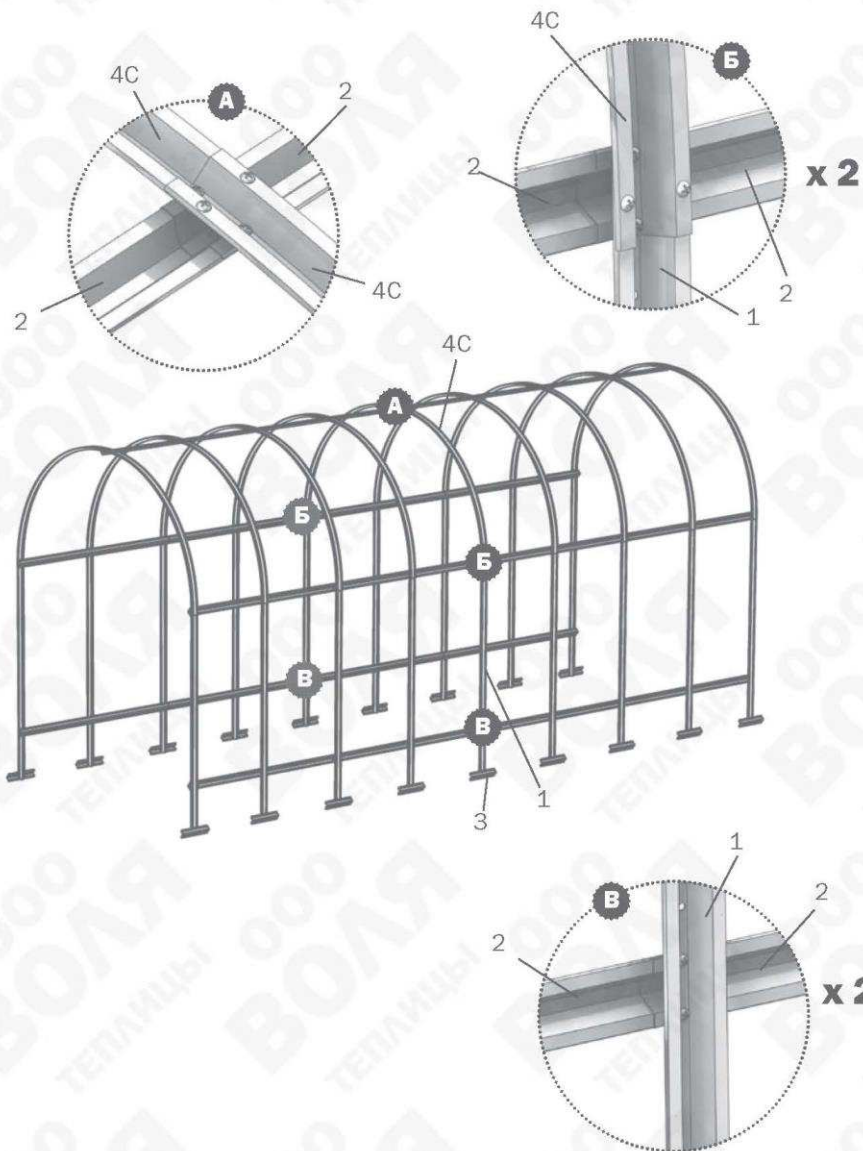
Этапы сборки



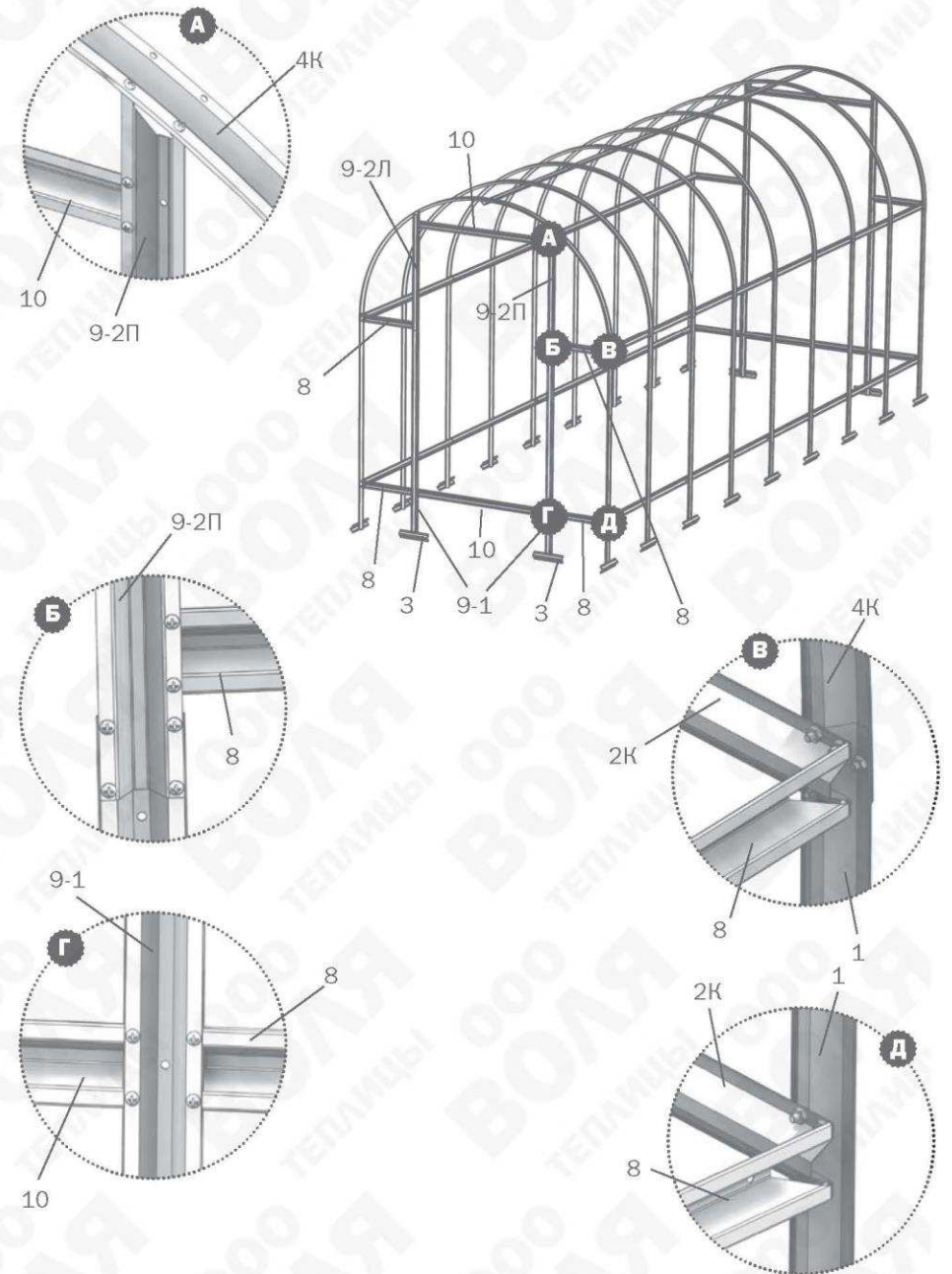
Этапы сборки



## Этапы сборки



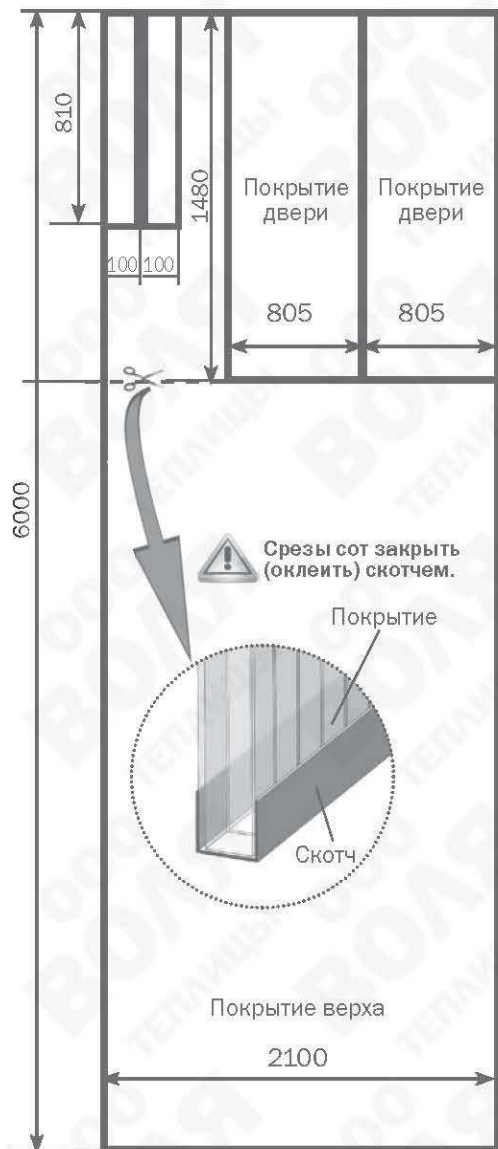
## Этапы сборки



## Раскрой и крепление покрытия

РАСКРОЙ ЛИСТА ПОЛИКАРБОНАТА ВЫПОЛНЯЙТЕ СТРОГО В СООТВЕТСТВИИ С РИСУНКАМИ НА СТРАНИЦАХ 12-13.

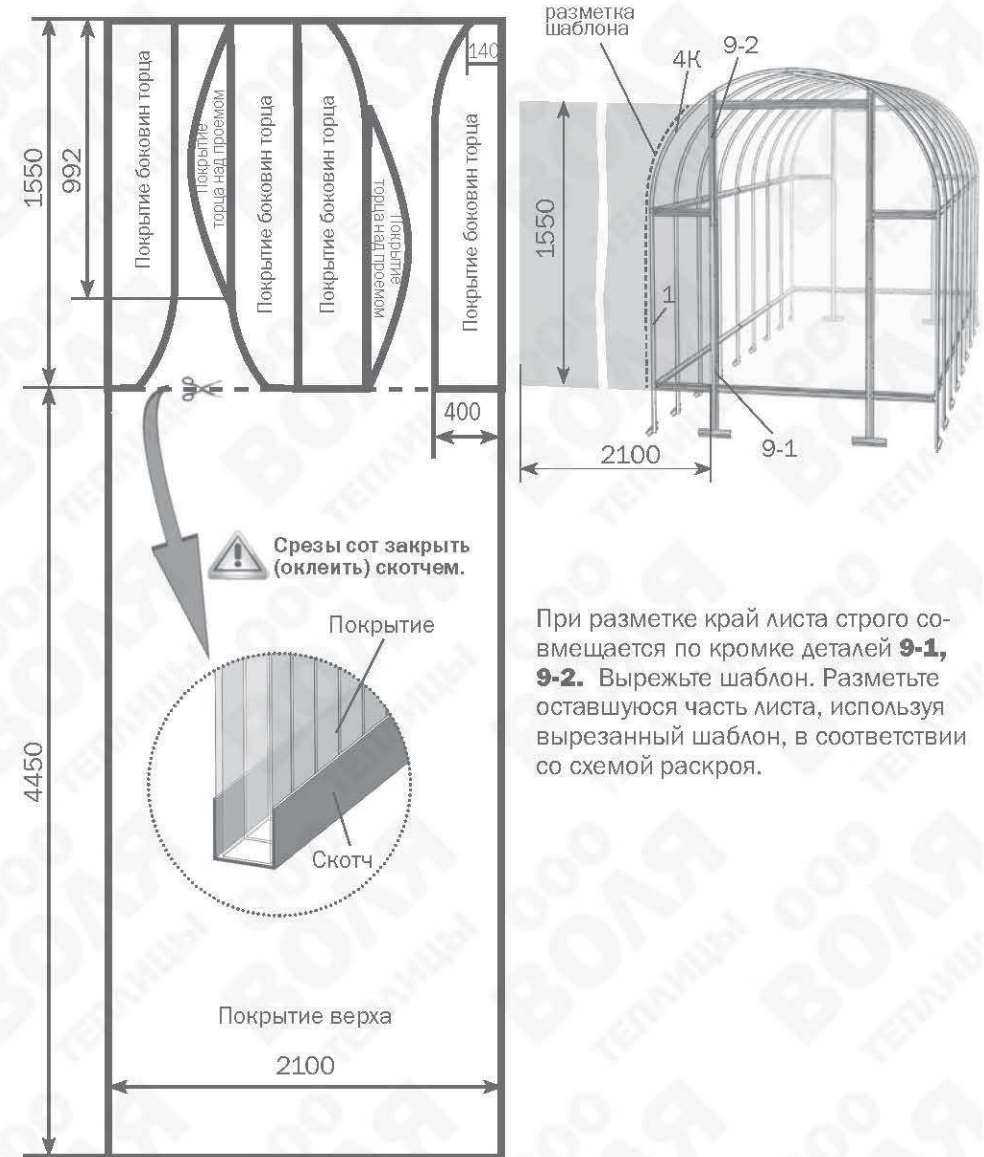
Для покрытия теплицы «Перчина-М плюс» необходимо 2 листа сотового поликарбоната размером 4 x 2100 x 6000 мм.



Сотовый поликарбонат устанавливается строго определенной стороной наружу (к солнцу), имеющей защитный слой (обязательно уточняйте это при покупке или перед установкой). Защитный слой обычно имеет сторона с надписями на транспортировочной пленке. С другой стороны листа пленка прозрачная. После разметки листа, но до его разрезки, сделайте пометки защитной стороны листа на каждом куске: после снятия транспортировочной пленки стороны листа визуально не отличаются. Транспортировочная пленка снимается с обеих сторон непосредственно перед закреплением покрытия на каркасе.

## Раскрой и крепление покрытия

Для раскроя покрытия сначала отрежьте от листа поликарбоната кусок длиной 1550 мм. Чтобы сделать шаблон боковины торца, приложите вырезанный кусок к собранному торцу теплицы и, не снимая защитной пленки с поликарбоната, нанесите разметку шаблона на листе покрытия по деталям **4к** и **1** с припуском.

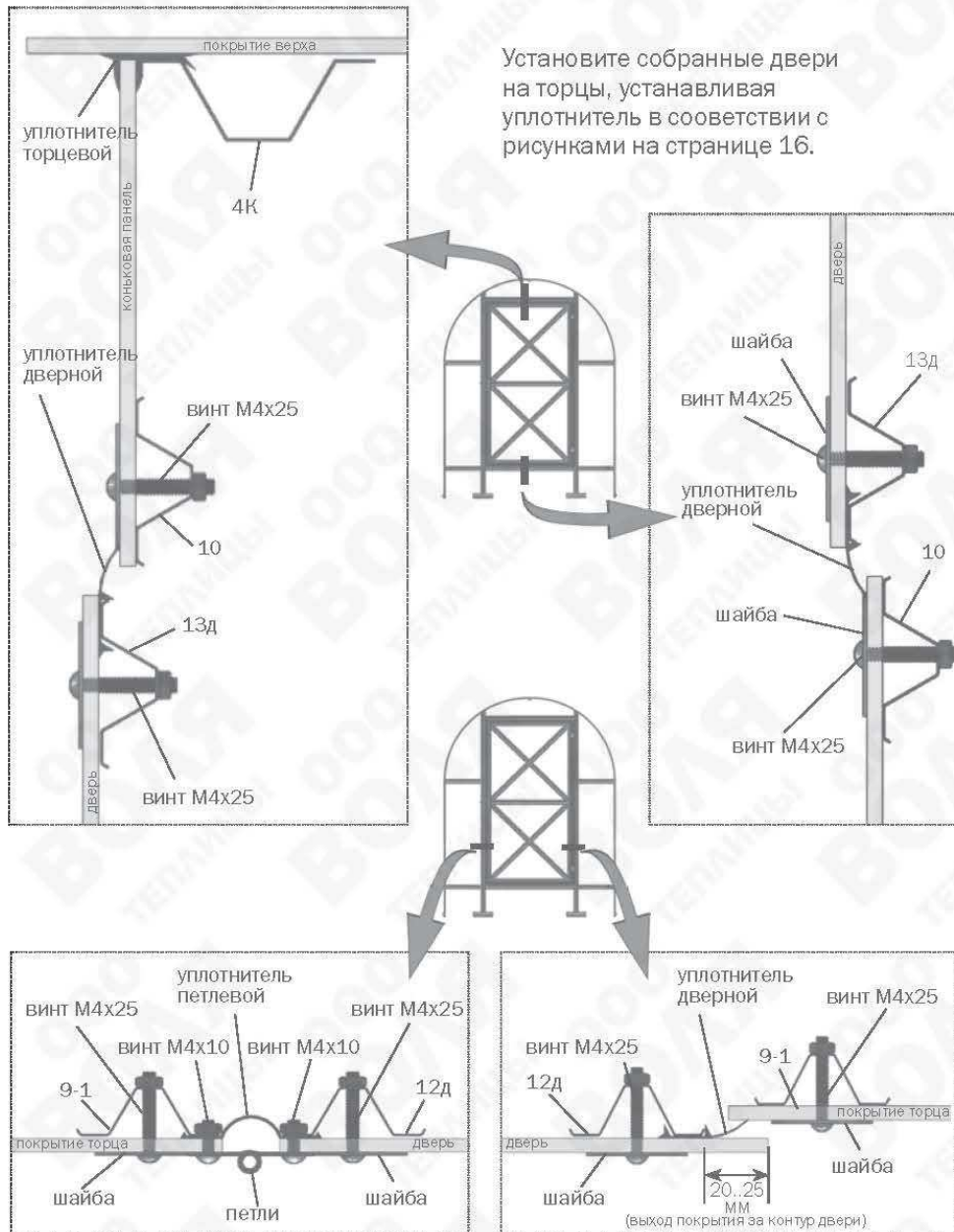


При разметке край листа строго совмещается по кромке деталей **9-1**, **9-2**. Вырежьте шаблон. Разметьте оставшуюся часть листа, используя вырезанный шаблон, в соответствии со схемой раскроя.





## Раскрой и крепление покрытия

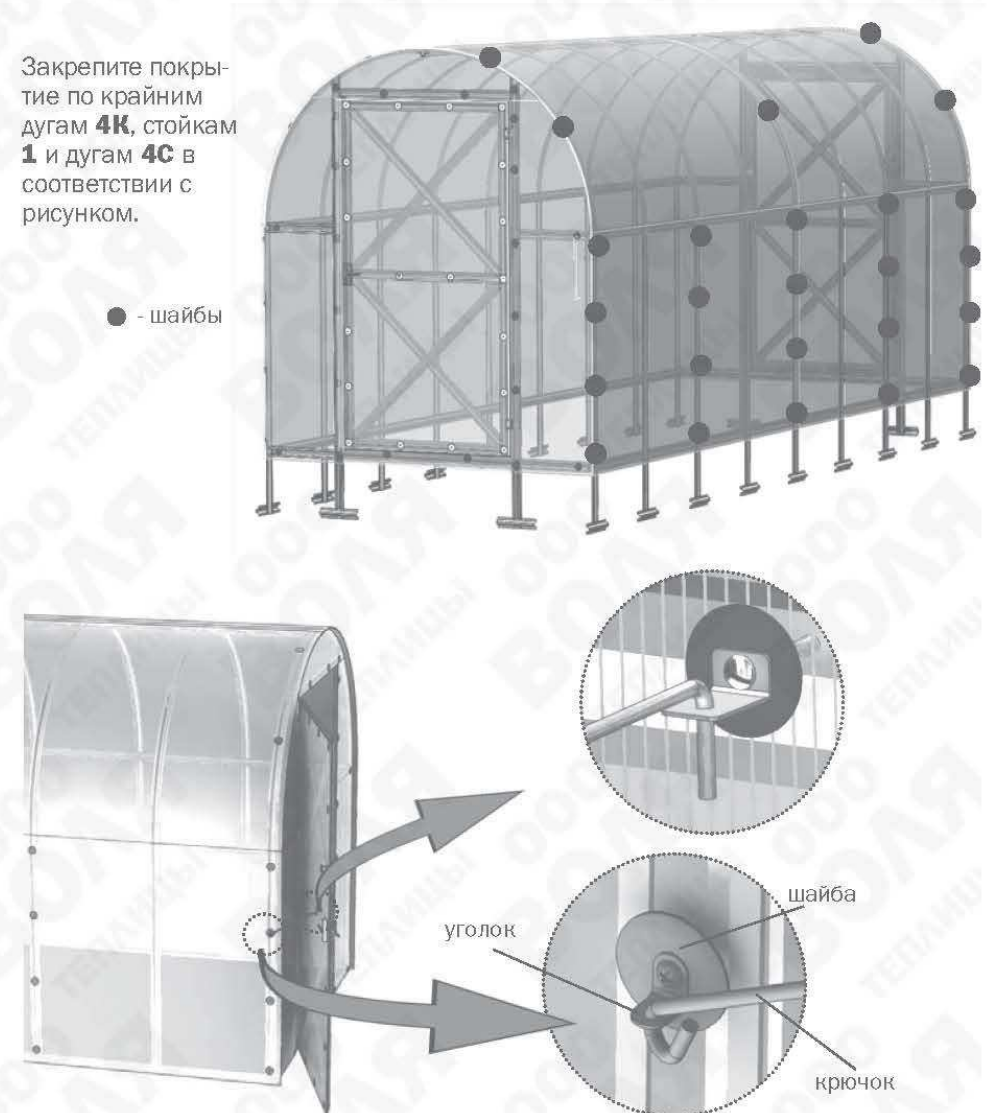


## Раскрой и крепление покрытия

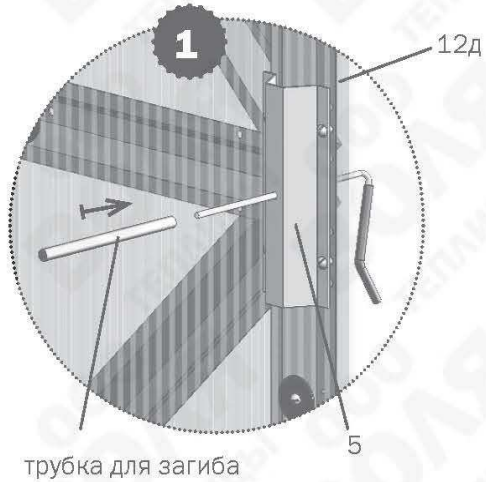
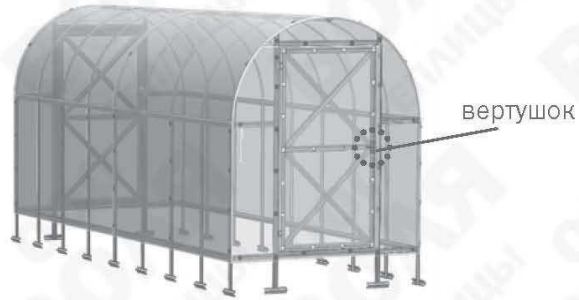
Листы поликарбоната заводятся на каркас теплицы и устанавливаются равными выступами за кромки дуг. Если боковые кромки поликарбоната существенно непараллельны кромкам дуг каркаса, то это означает каркас не выровнен перед затягиванием винтов и к этой операции следует вернуться. Листы поликарбоната заводятся и устанавливаются с нахлестом.

Закрепите покрытие по крайним дугам **4К**, стойкам **1** и дугам **4С** в соответствии с рисунком.

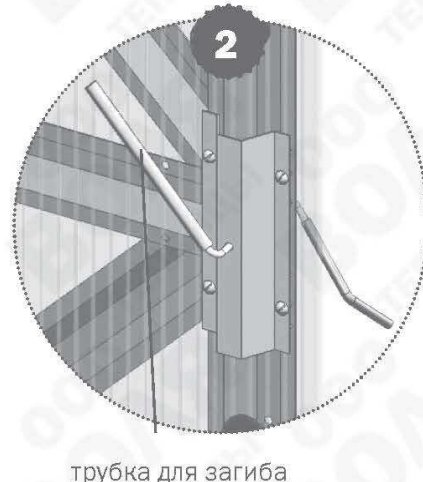
● - шайбы



## Установка вертушка

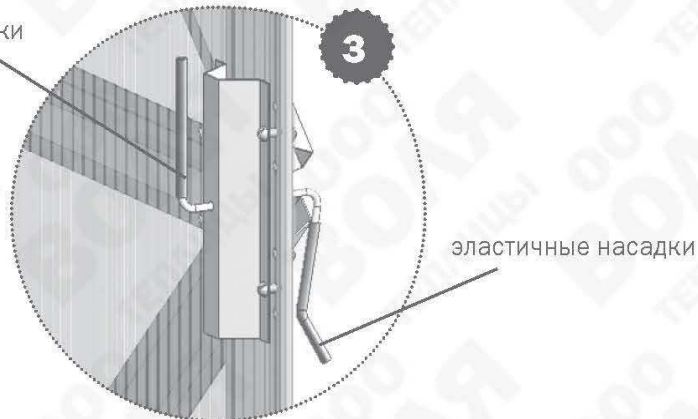


трубка для загиба



трубка для загиба

эластичные насадки



эластичные насадки



## КОМПАНИЯ «ВОЛЯ»

ПРОИЗВОДСТВО ТЕПЛИЦ ПОД ПЛЕНКУ И СОТОВЫЙ ПОЛИКАРБОНАТ

## ДОПОЛНИТЕЛЬНОЕ ОБОРУДОВАНИЕ ДЛЯ ТЕПЛИЦ И ТОВАРЫ ДЛЯ САДОВОДОВ.

«ФИТОСВЕТ-Л»  
ЛЮМИНЕСЦЕНТНЫЙ СВЕТИЛЬНИК  
ДЛЯ РАСТЕНИЙ«ФИТОСВЕТ-Д»  
СВЕТОДИОДНЫЙ СВЕТИЛЬНИК  
ДЛЯ РАСТЕНИЙ

Специально разработанный для растений спектр светильников стимулирует рост:

- Рассады овощей и цветов, увеличивает корнеобразование у растений;
- Зеленых культур в осенне-зимний период;
- Витаминного корма для домашних животных;
- Биомассы спирулины, проростков ячменя, пшеницы и увеличивает содержание в них протеина, каротиноидов и витамина Е.

Наименование	Размеры, мм	Вес, кг
«Фитосвет-Л»	616x282x86	3,5
«Фитосвет-Д1»	750x85x40	1,7
«Фитосвет-Д2»	1500x85x40	3,4
«Фитосвет-Д3»	2100x85x40	5,1
«Фитосвет-Д4»	2700x85x40	6,5

ВЫРАЩИВАЙТЕ ПОЛНОЦЕННУЮ РАССАДУ У СЕБЯ ДОМА!

## «ФОРТОЧКА» для «ДАЧНАЯ-2ДУМ» «ФОРТОЧКА» для «ДАЧНАЯ СТРЕЛКА»

«АВТОМАТИЧЕСКИЙ ТОЛКАТЕЛЬ»  
ДЛЯ БОКОВЫХ ФОРТОЧЕКБОРДЮР ОЦИНКОВАННЫЙ  
ГРЯДКА

0,7м/1м крпная 1 м

Прочная, добротно выполненная и долговечная модель грядки идеально подойдет как для установки внутри теплиц любого размера, так и для открытого грунта.



## Опрыскиватель Marolex

Высококачественные опрыскиватели Marolex серий Master, Profession и Titan предназначены для опрыскивания средствами защиты растений. Могут быть использованы на балконах, в садах, огородах, на плантациях и лесопитомниках. Бачок с высоким давлением, уплотнения против пыли - Система APS, высокопроизводительный насос.



NEW

## «ВОДОМЕРКА» СИСТЕМА КАПЕЛЬНОГО ПОЛИВА

- Наличие автоматического контроллера и фильтра первичной очистки
- Капельный полив с любым интервалом
- Доступ воды к каждому растению

ОСТЕРЕГАЙТЕСЬ  
ПОДДЕЛОК!

ПРОВЕРЯЙТЕ НАЛИЧИЕ:





Предприятие-изготовитель:  
ООО «Воля», г. Дубна Московской области.  
тел/факс: (496) 217-17-17, (495) 745-85-59

Данное руководство не может быть воспроизведено в любой форме целиком или частично без письменного разрешения компании «Воля»

[agro.rt32.ru](http://agro.rt32.ru)