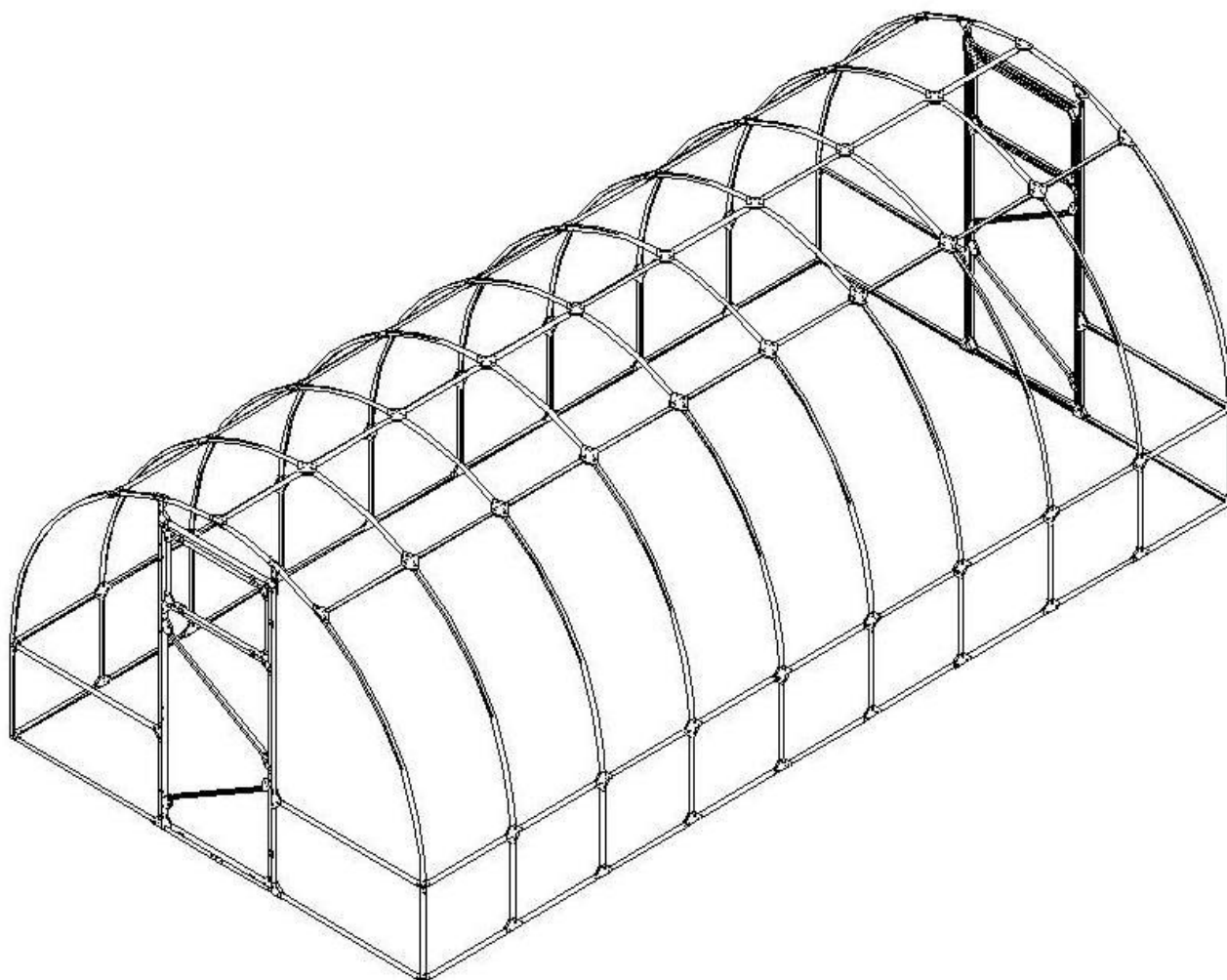




# Теплица «СЛАВА-СП»

Паспорт и руководство по сборке.



**ВНИМАНИЕ!**

**ПРИ ПОКУПКЕ ПРОВЕРЯЙТЕ КОМПЛЕКТАЦИЮ.**

**[agro.rt32.ru](http://agro.rt32.ru)**



### 1. Общие сведения об изделии.

Уважаемый покупатель! Вы приобрели новую модификацию теплицы «СЛАВА СП», в которой учтены пожелания садоводов, эксплуатировавших наши теплицы. В данном изделии усилены торцы, двери имеют дополнительные укосины для увеличения жесткости их каркаса, а форточки установлены на каркасе дверей. Также для теплицы «СЛАВА СП» разработаны различные модификации люков, устанавливаемых на сферическую часть теплицы (люки в комплект не входят и приобретаются отдельно).

Мы очень рады, что вы остановили свой выбор на нашей продукции.

### 2. Устройство и общие указания.

Теплица представляет собой сборный каркас арочного типа из металлических швеллерообразных профилей повышенной жесткости, который покрывается сотовым поликарбонатом (в комплект поставки не входит).

Для обеспечения долговечности эксплуатации теплицы рекомендуется устанавливать ее на предварительно подготовленную основу – фундамент, изготавливаемый исходя из ее размеров по периметру основания, например, в виде рамы из бруса толщиной 150...200 мм, что значительно снизит воздействие влаги открытого грунта и защитит от коррозии. Следует прикрепить каркас теплицы к фундаменту при помощи шурупов или гвоздей для предотвращения опрокидывания при сильных порывах ветра. Зимой рекомендуется внутри теплицы ставить подпорки под дуги каркаса для предотвращения деформации при большой снеговой нагрузке.

### 3. Основные технические характеристики.

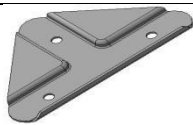
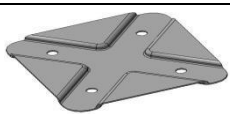
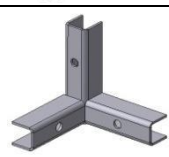
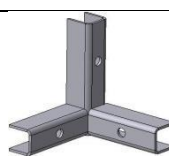
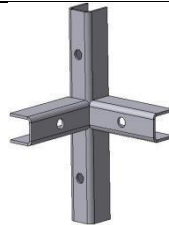
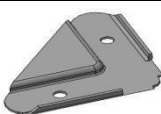
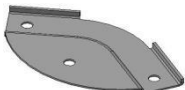

Длина, м	2	4	6
Ширина, м	3	3	3
Высота, м	2	2	2
Площадь укрываемого грунта, м <sup>2</sup>	6	12	18
Количество дверей, шт.	2	2	2
Количество форточек, шт.	2	2	2

### 4. Таблица комплектации теплицы.

**ВНИМАНИЕ! ПРИ ПОКУПКЕ ПРОВЕРЯЙТЕ КОМПЛЕКТАЦИЮ.**

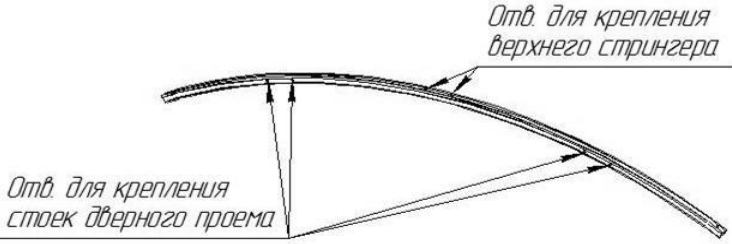
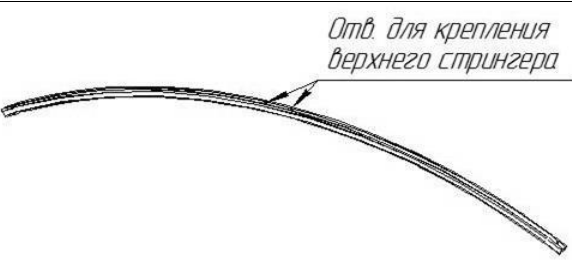
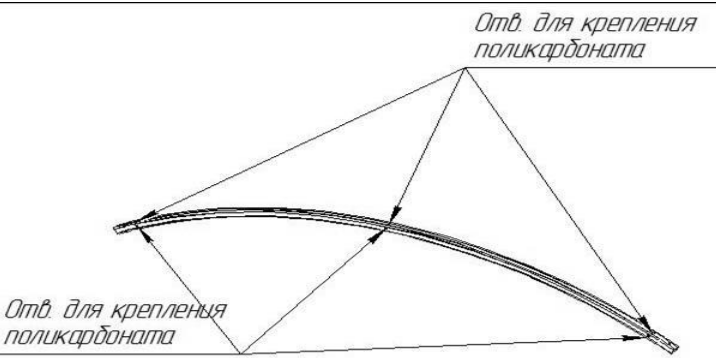
№ п/п	Наименование детали	Эскиз детали	Количество, шт.	
			Модуль 2м	Удлинение 2 м
1	Стрингер боковой 1978мм		6	6

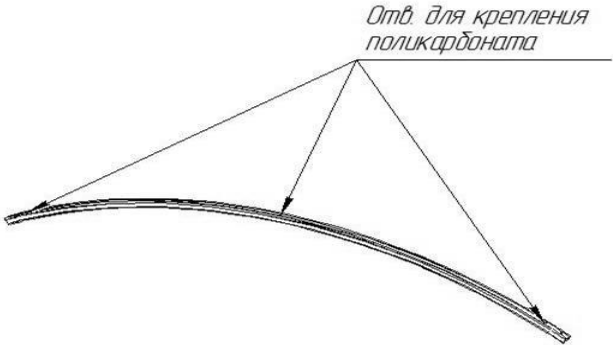
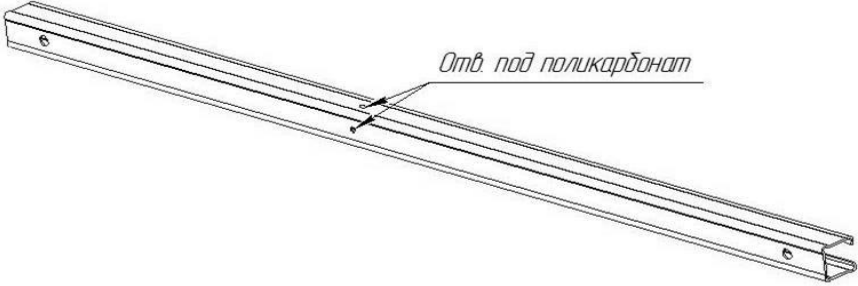
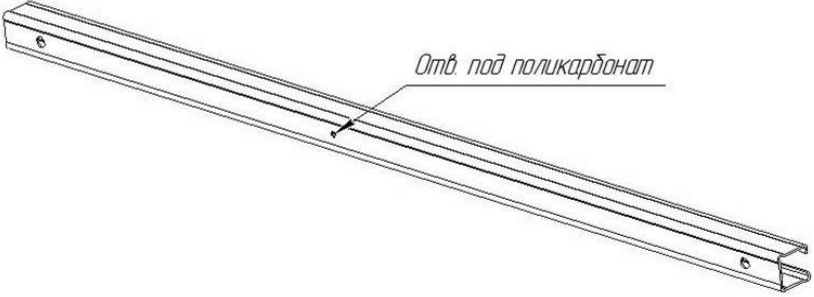
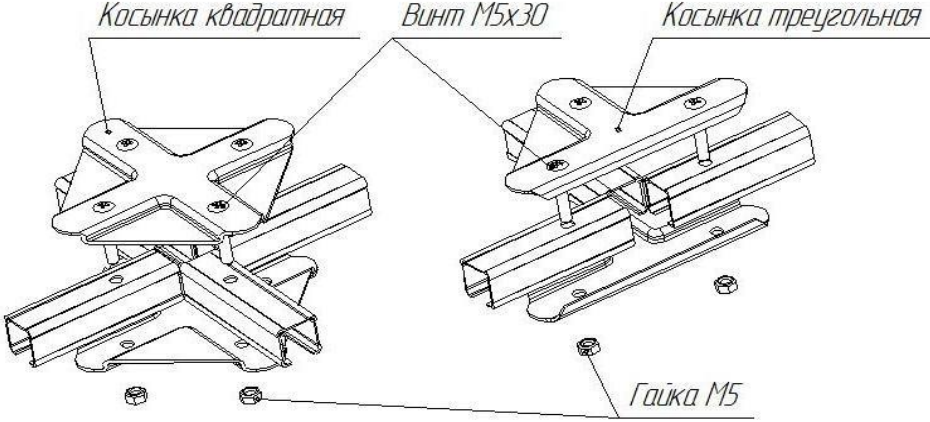
2	Полудуга средняя торцевая 1560мм		2	-
3	Полудуга крайняя торцевая 1560мм		4	-
4	Полудуга средняя 1560мм		2	3
5	Полудуга крайняя 1560мм		4	6
6	Стрингер верхний 646мм		3	3

7	Надставка торцевой дуги 550мм		4	-
8	Надставка дуги 550мм		4	6
9	Стойка дверного проема 1978мм		4	-
10	Профиль торца 1060мм		4	-
11	Профиль торца 800мм		2	-
12	Стойка двери 1800мм		4	-
13	Стойка форточки 402мм		4	-
14	Перекладка двери 750мм		6	-
15	Перекладка форточки 700мм		4	-
16	Профиль торца 1480мм		4	-
17	Дверная укосина 849мм		4	-
18	Косынка треугольная		40	12
19	Косынка квадратная		20	30
20	Уголок тройной левый		2	-
21	Уголок тройной правый		2	-
22	Уголок крестовой		4	-
23	Уголок дверной		44	-
24	Уголок 120		16	-
25	Соединитель		2	-

26	Петля двери		8	-
27	Ручка		2	-
28	Вертушёк		4	-
29	Винт М5х30		220	78
30	Винт М4х30		36	-
31	Гайка М5		222	78
32	Гайка М4		40	-
33	Винт самонарезающий 4х20		160	45
34	Винт М5х40		2	-
35	Шайба кровельная		160	45
36	Накладка петли		18	-
37	Паспорт		1	-
38	Вкладыш с комплектацией		-	1

**В комплектации возможны незначительные изменения в связи с постоянным совершенствованием конструкции теплицы!**

 <p><i>Отв. для крепления стоек дверного проема</i></p> <p><i>Отв. для крепления верхнего стрингера</i></p>	<p>Полудуга средняя торцевая.</p>
 <p><i>Отв. для крепления верхнего стрингера</i></p>	<p>Полудуга средняя</p>
 <p><i>Отв. для крепления поликарбоната</i></p> <p><i>Отв. для крепления поликарбоната</i></p>	<p>Полудуга крайняя торцевая.</p>

	<p>Полудуга крайняя</p>
	<p>Надставка торцевой дуги</p>
	<p>Надставка дуги</p>
	<p>Соединение профилей.</p>

## 5. Меры предосторожности.

При сборке используется стандартный слесарный инструмент: отвертка, гаечный ключ, рулетка, плоскогубцы.

Предварительная сборка элементов каркаса теплицы должна производиться без затягивания винтовых соединений, для легкого исправления возможных ошибок при сборке.

Окончательная затяжка (протяжка) винтовых соединений производится после сборки всего каркаса, после чего он приобретает достаточную жесткость.

**Производитель оставляет за собой право вносить в конструкцию теплицы изменения, не ухудшающие ее характеристики без внесения их в настоящее руководство.**

## 6. Сборка каркаса теплицы

Цифровые обозначения на иллюстрациях соответствуют порядковому номеру элементов в таблице комплектации теплицы.

6.1 Сборку каркаса следует начинать со сборки торцев (рис. 1). Каркас теплицы собирается при помощи винтов М5х30, винты М4х30 предназначены для навески дверей, форточек и установки вертушков.

### **Внимание!**

При сборке торцов заранее определите с какой стороны вы будете производить навеску двери. От этого зависит место установки стойки дверного проема 9 с отверстиями под петли. С противоположной стороны устанавливается стойка без отверстий для петель.

Не забывайте правильно сориентировать крайние торцевые полудуги 3 и надставки торцевых дуг 7. Отверстия под поликарбонат пробитые в полках этих элементов должны быть обращены к внешней части теплицы.

- 6.2 Подготовьте к сборке боковые элементы теплицы, состоящие из боковых стрингеров 1 и надставок дуги 8 (рис. 2). Длина теплицы определяется количеством стрингеров, собранных в один продольный элемент (для 4 метровой теплицы 2 стрингера, для 6 метровой три стрингера, для 8 метровой 4 стрингера). Стыковка стрингеров производится при помощи косынок.
- 6.3 Соедините боковые элементы с готовыми торцами (рис. 3), после чего установите на места крайние полудуги. Далее устанавливается ряд боковых стрингеров 1, полудуги средние 4 и завершающий ряд боковых стрингеров 1, замыкающих арку каркаса теплицы (рис. 4).
- 6.4 Установите на каркас верхние стрингера 6 (рис. 5)
- 6.5 Соберите каркасы дверей с форточками (рис.6). **Не забывайте, что расположение стоек двери, имеющих отверстия под установку петель должно соответствовать расположению стойки дверного проема также имеющей отверстия под навеску.**
- 6.6 Установите двери и форточки в дверные проемы при помощи винтов М4х30.
- 6.7 Установка вертушков на двери производится после крепления поликарбоната в любом удобном месте, вертушки на форточки крепятся к детали 15 рис. 6(Е). (вертушки устанавливаются при помощи винта М4х30 и двух гаек).

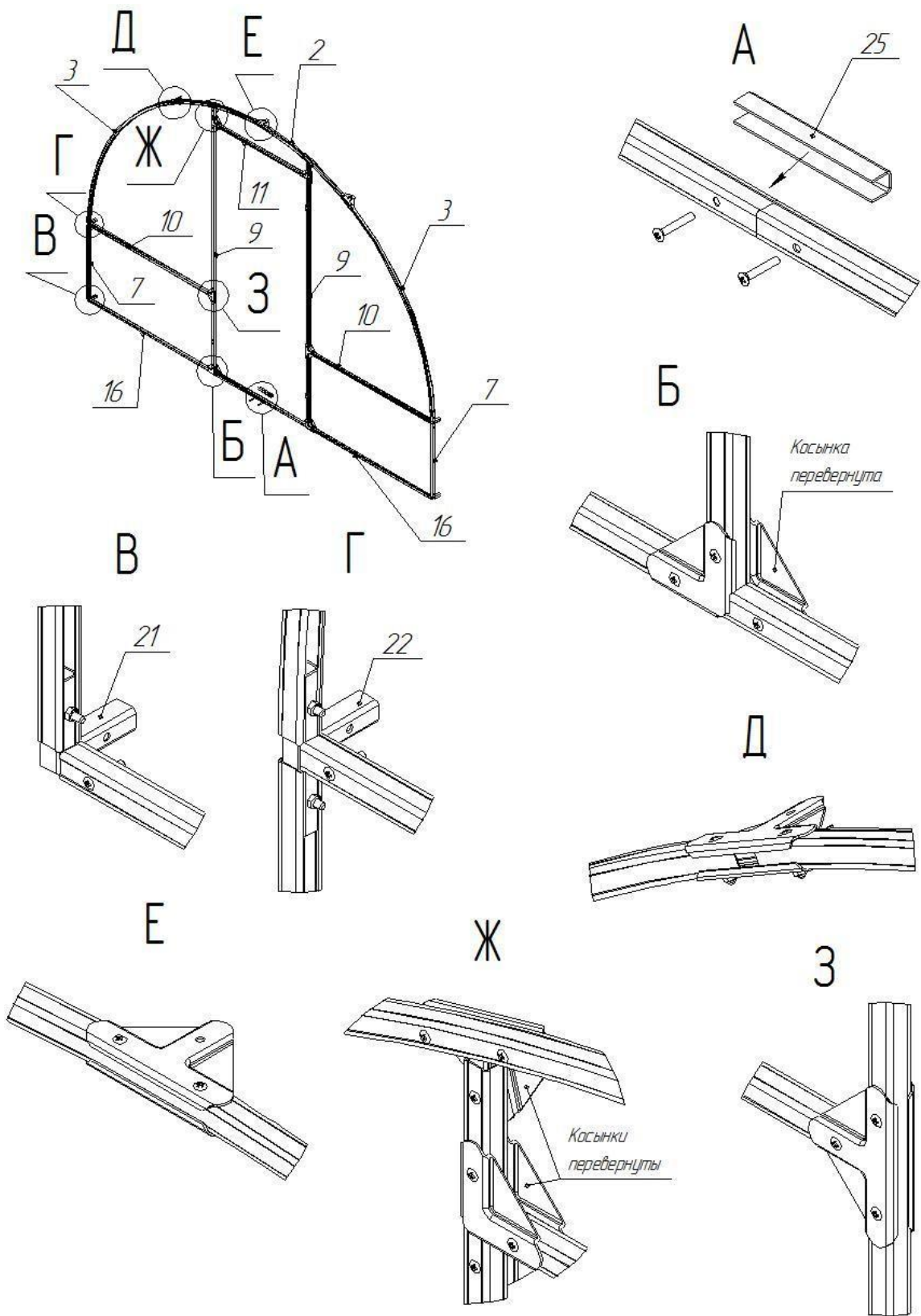


Рис. 1

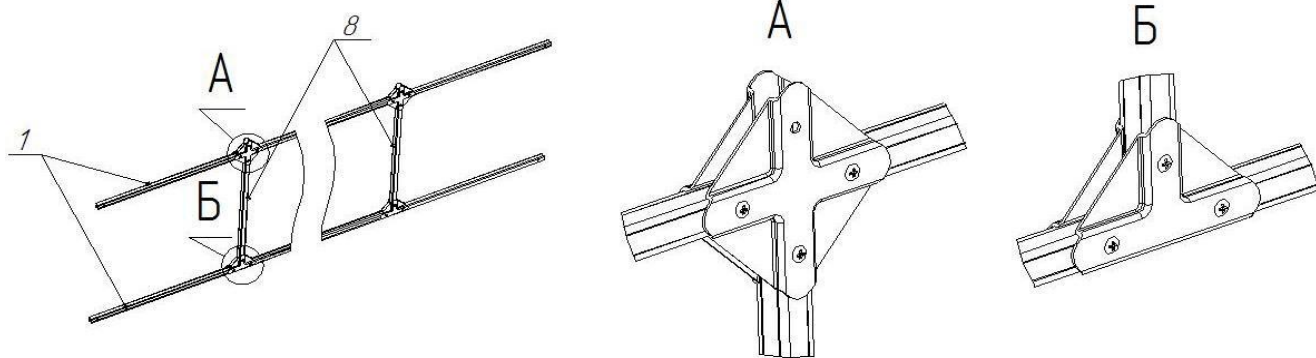


Рис. 2

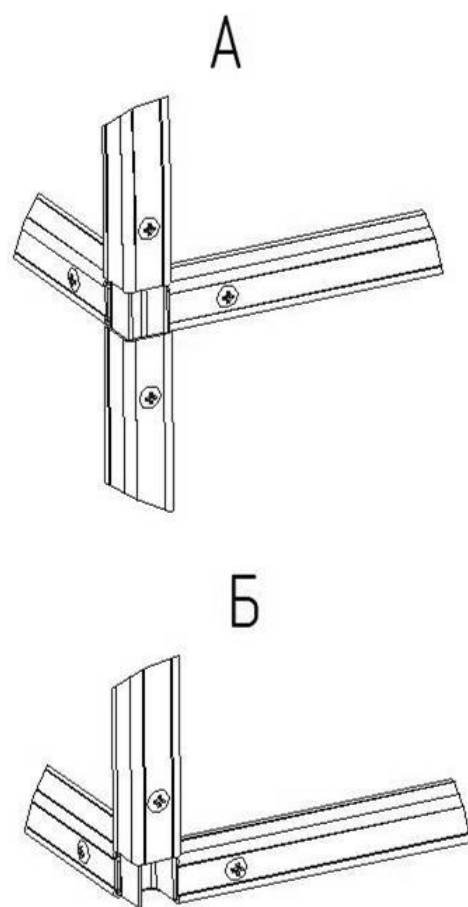
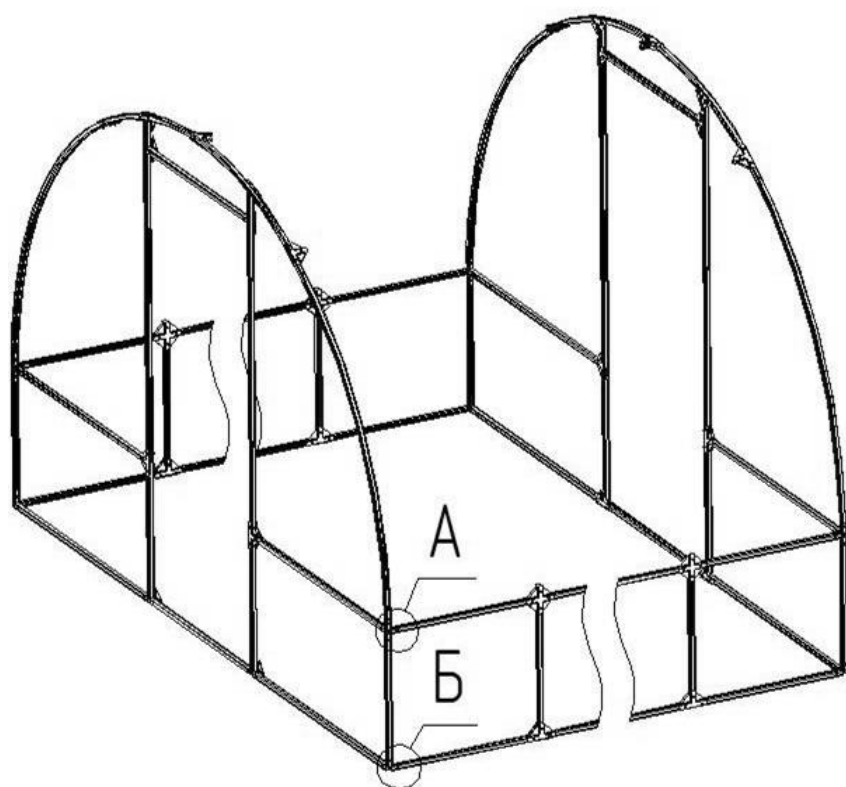


Рис. 3



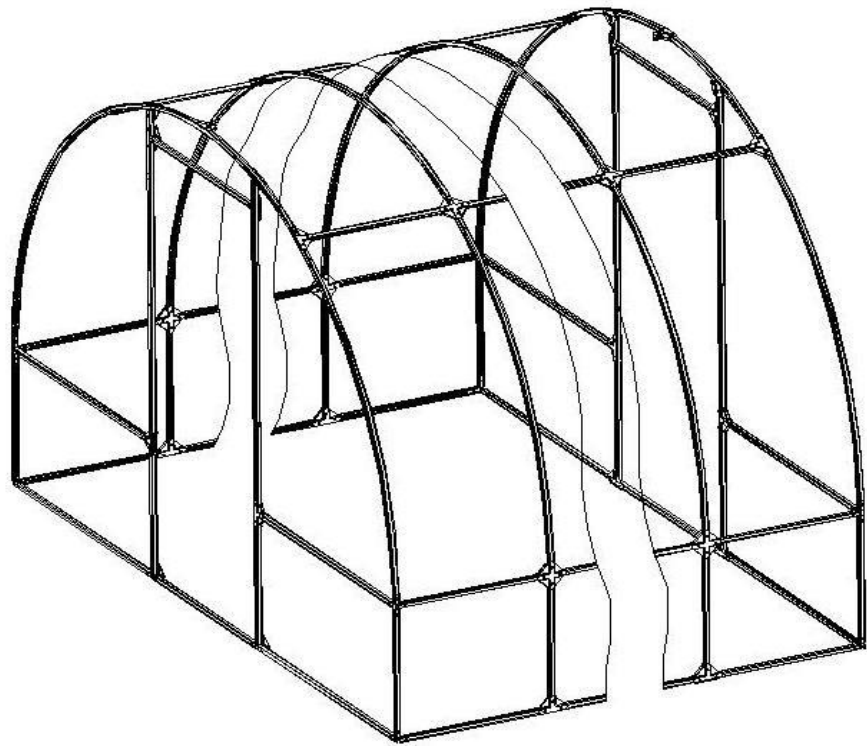
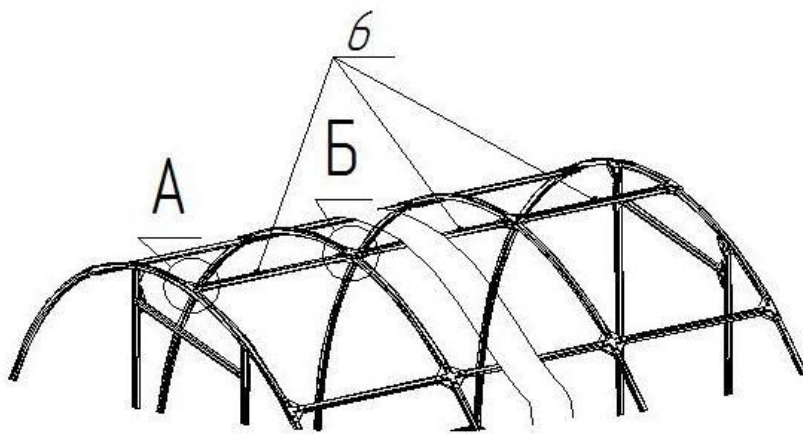


Рис. 4



А

Б

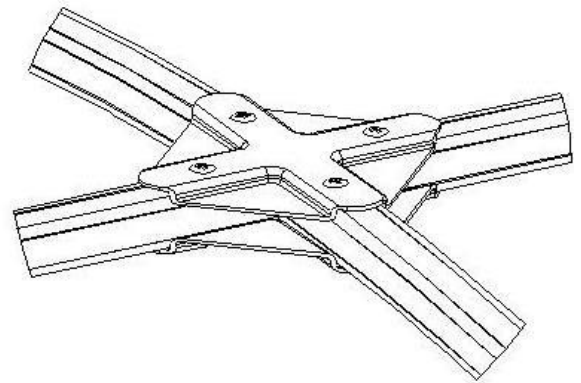
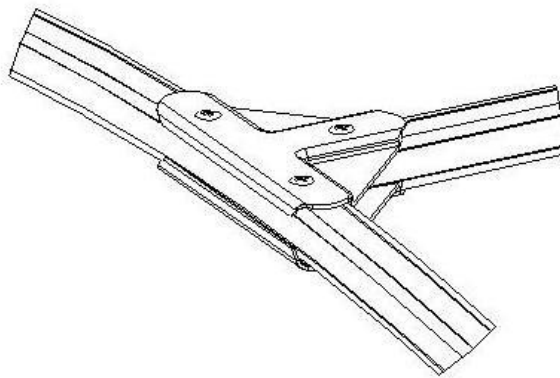


Рис. 5

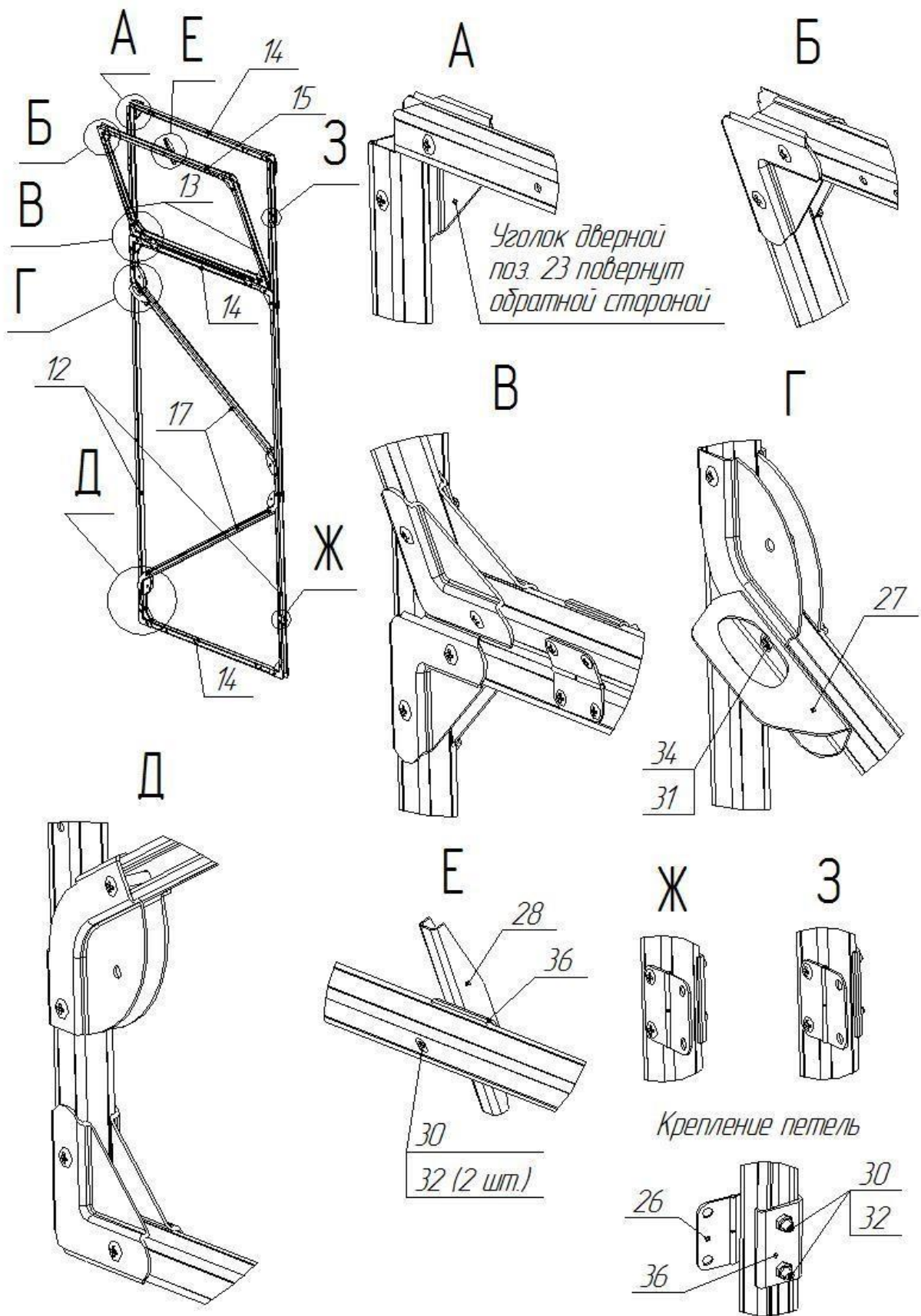


Рис. 6

## 7. Рекомендации по покрытию поликарбонатом.

Крепление поликарбоната осуществляют при помощи саморезов 29 и кровельной шайбы с резиновой прокладкой 30 по имеющимся отверстиям в каркасе теплицы. Ниже приведен раскрой для теплицы длиной 6м (рис. 7).

- 7.1 Раскрой производится при помощи острого режущего инструмента (эл. лобзик, нож).
- 7.2 Каждый из листов 12х2,1 м режется пополам на листы 6х2,1 м
- 7.3 Один лист 6х2,1 м режется пополам на два листа 3х2,1 м, которыми закрываются торцы каркаса. Обрезаются листы на торцах по внешнему контуру дуги каркаса торца, далее на листе вырезается фрагмент дверного проема по его внутреннему контуру. Раскроенный лист закрепляется на торце теплицы. Фрагмент листа двери закрепляется к каркасу двери.
- 7.4 Сверху каркаса теплицы укладываются листы 6х2,1 м (количество зависит от длины теплицы) внахлест или друг к другу и закрепляются к каркасу.
- 7.5 Возникшие при раскрое незначительные щели между листами поликарбоната рекомендуется заделать уплотнителем (герметиком).
- 7.6 Рекомендуемые места крепления поликарбоната указаны на рисунке 8. **При установке поликарбоната, имеющего защитную пленку, листы в обязательном порядке располагать защитной пленкой наружу.**

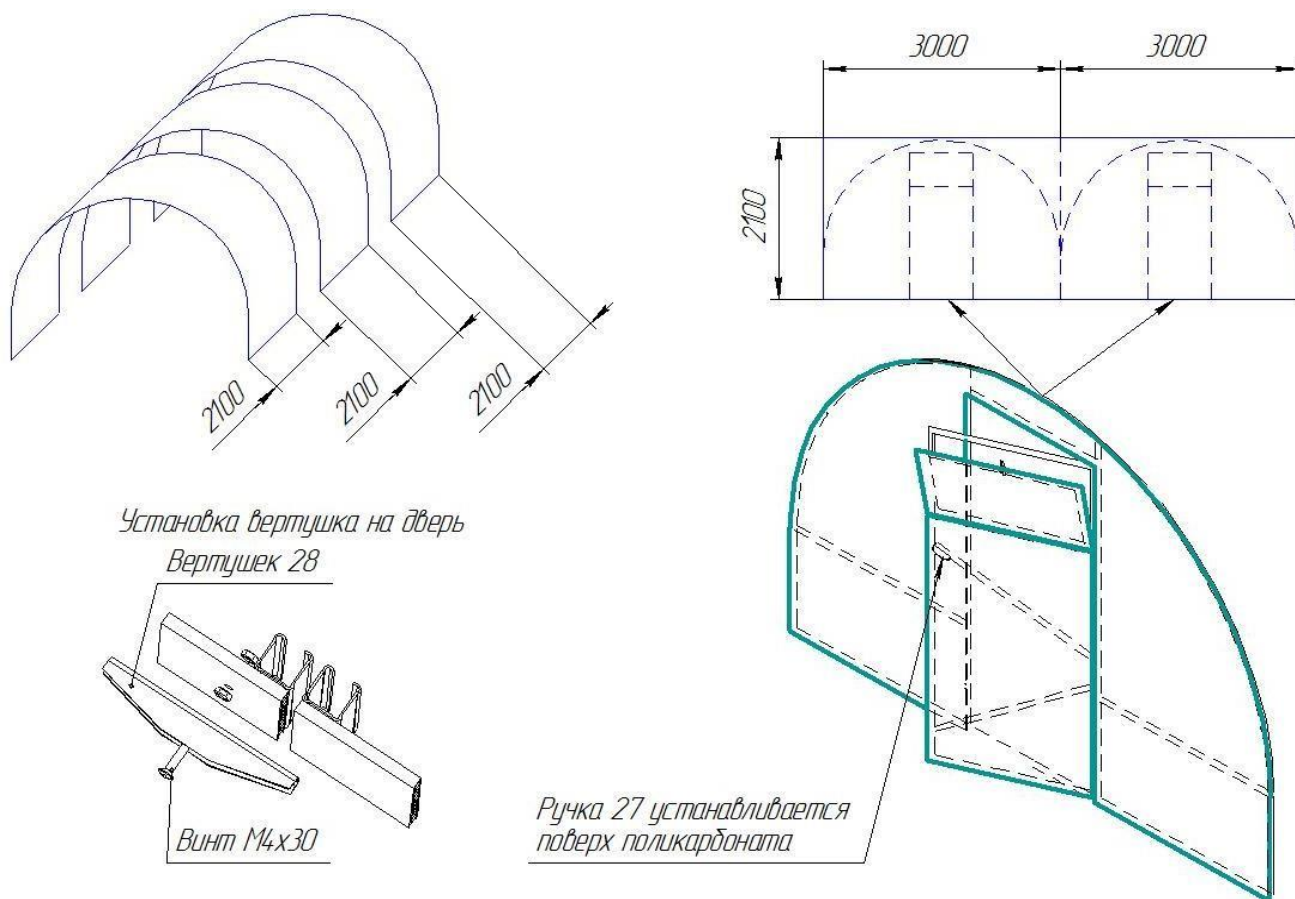


Рис. 7

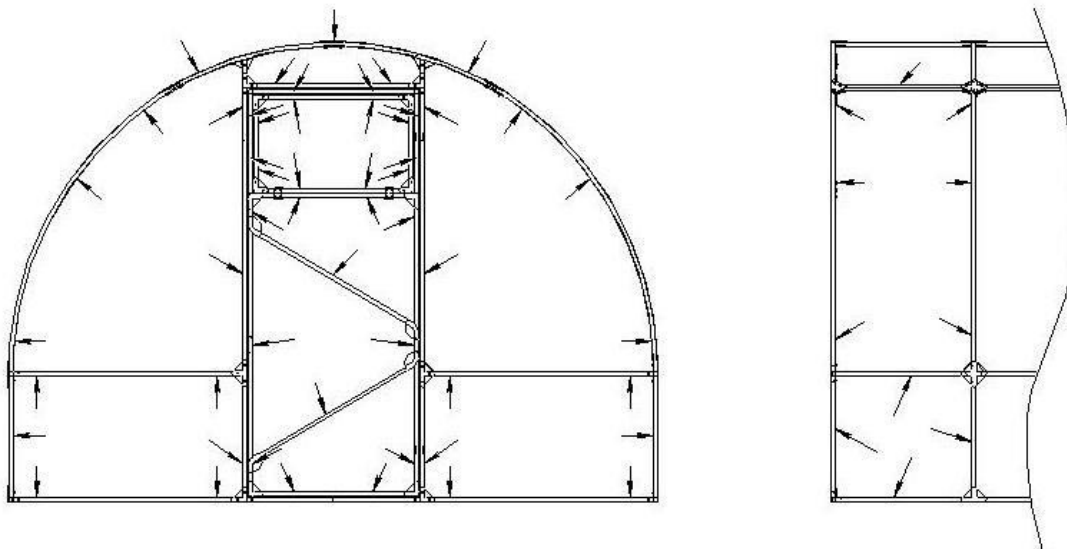
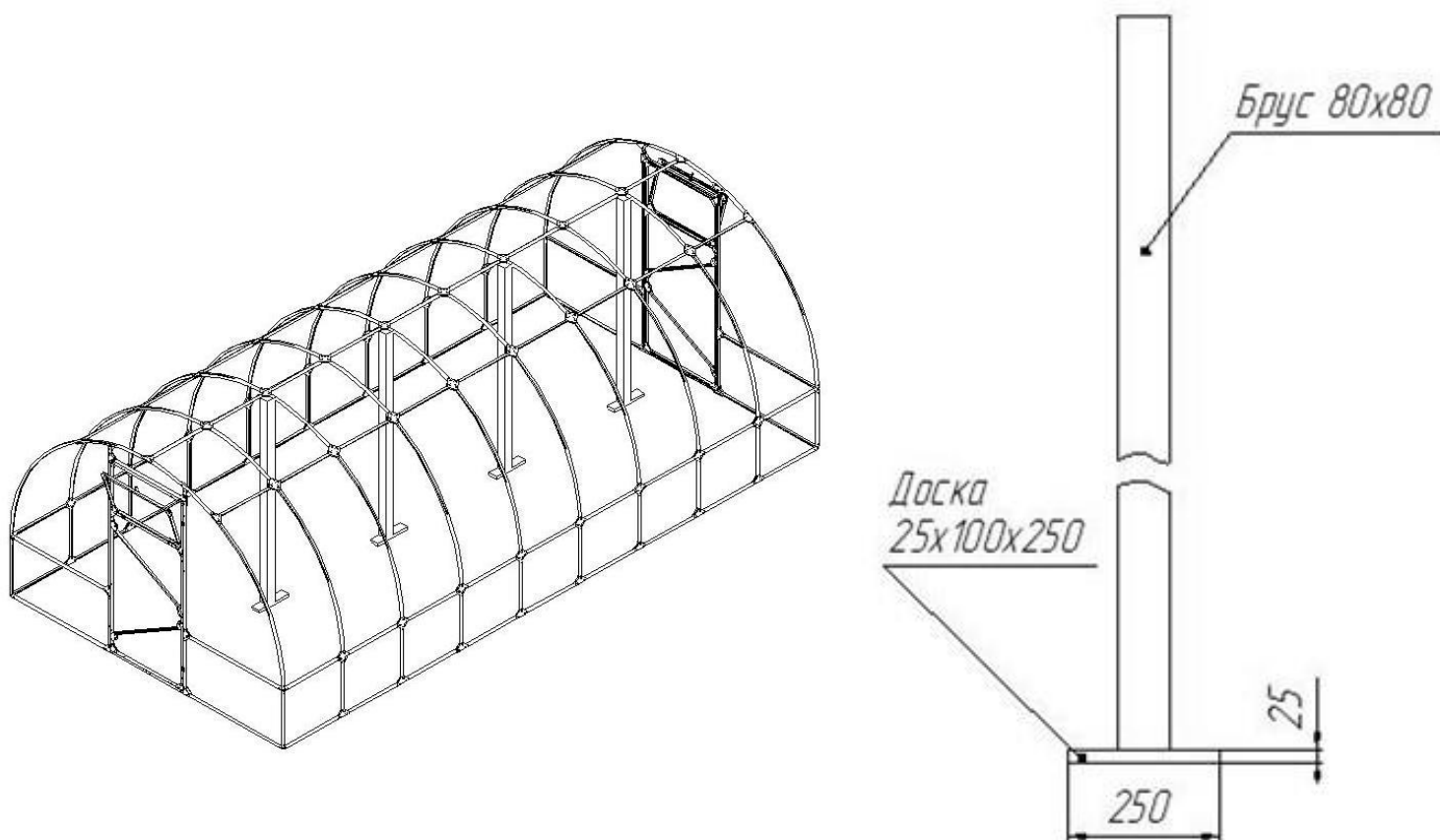


Рис. 8

### 8. Требования по условиям эксплуатации.

В связи с возможными большими снежными нагрузками в зимний период, для увеличения жесткости каркаса, необходимо подпирать центральный стрингер деревянными упорами (приобретаются отдельно), расположив их внутри теплицы через одну дугу (рис. 9). Рекомендуемое сечение упоров 80x80мм. Для исключения опрокидывания упоров необходимо закрепить их в местах пересечения дуги и верхнего стрингера.



## Рис. 9

Не допускайте образования наледи на поверхности сотового поликарбоната. Это препятствует естественному скатыванию снега с поверхности теплицы и способствует его накоплению.

Если ваша теплица длиннее 8 метров, в нее для укрепления каркаса необходимо устанавливать дополнительные перегородки (приобретаются отдельно, на каждые 8 метров теплицы одна перегородка).

***Нарушение правил эксплуатации теплицы в зимний период может вызвать деформацию и разрушение металлического каркаса и поликарбоната!***

## 9. Гарантийные обязательства.

Производитель гарантирует соответствие теплицы «СЛАВА-СП» требованиям технических условий ТУ 5810-010-89875240-2009. Гарантийный срок эксплуатации теплицы 12 месяцев со дня продажи через торговую сеть. При отсутствии отметки о продаже в паспорте изделия, началом отсчета гарантийного срока считается дата изготовления.

Гарантия не распространяется на покрытие из поликарбоната.

## 10. Свидетельство о приемке.

Теплица «СЛАВА-СП» соответствует ТУ 5810-010-89875240-2009 и признана годной к эксплуатации.

Дата изготовления.....

Ответственный за приемку.....

Дата продажи.....



***agro.rt32.ru***