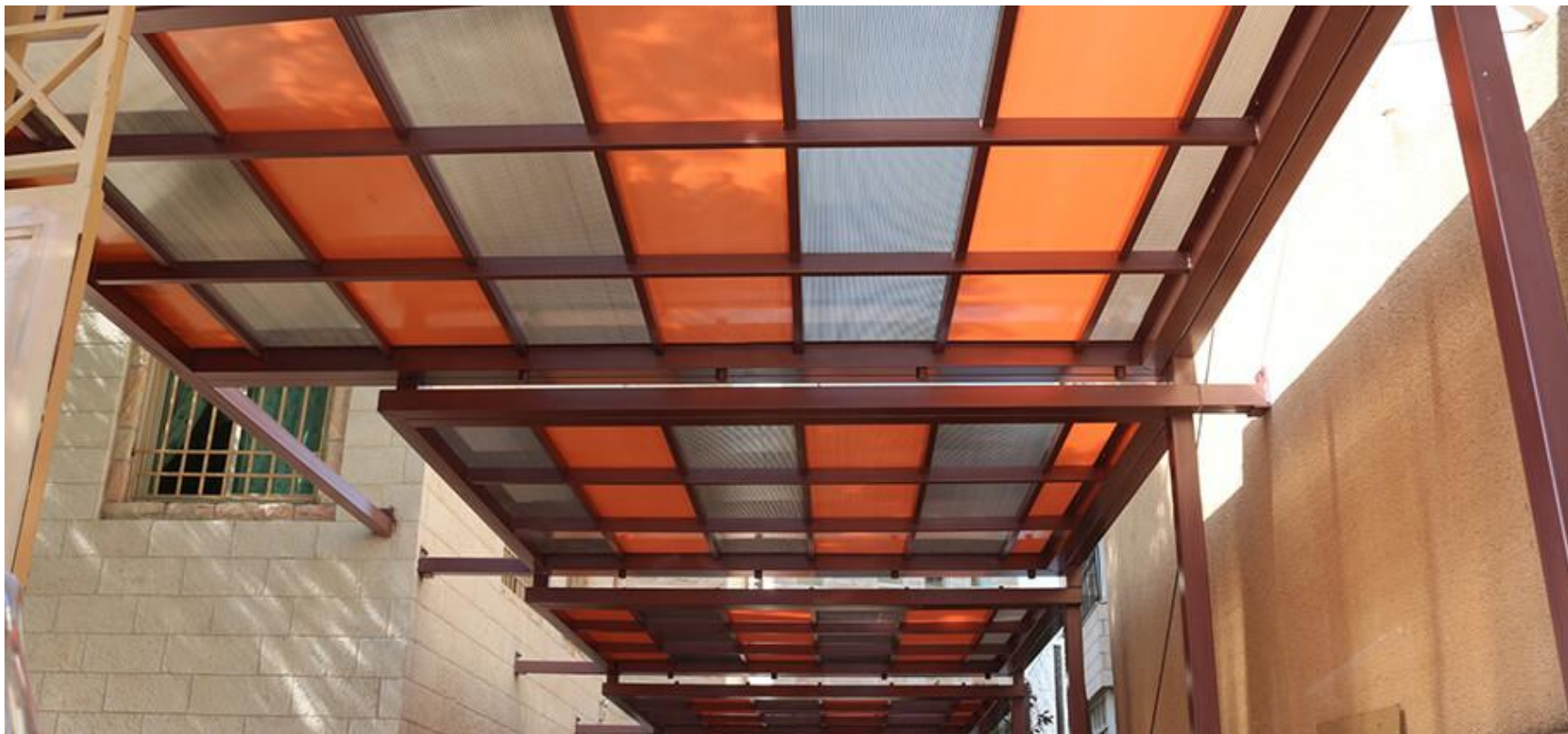
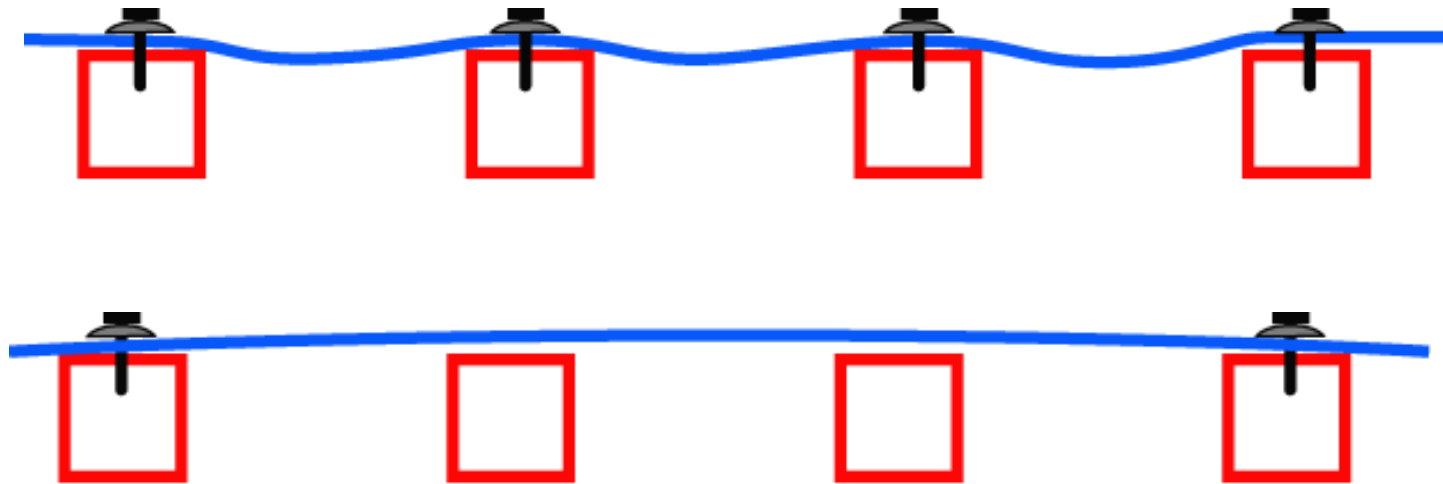


# Основные принципы планировки и монтажа сотового поликарбоната



# Термические расширения плит

- Рабочий диапазон температур от - 40°C до +120°C
- Диапазон термических расширений:
  - для плит светлых цветов (прозрачный, айс, опал) - 2.5 мм на 1 метр;
  - для плит темных цветов (бронза, серый, синий) – 4.5 мм на 1 метр



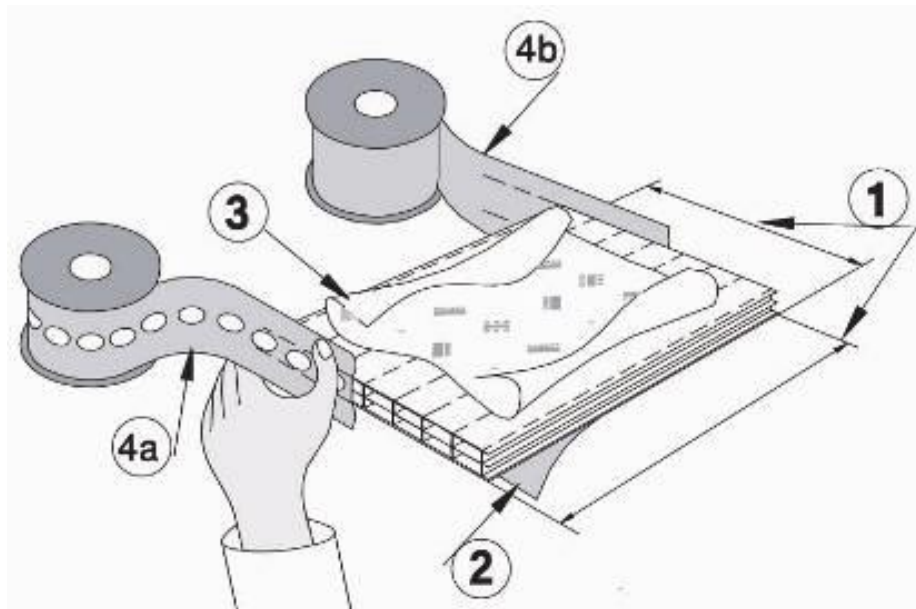
# Подготовка плит

Нарезать плиты в соответствии с необходимыми размерами (1) .

Удалить серую защитную пленку (2) .

Подвернуть верхнюю защитную пленку, освободив боковые кромки плит на ширину около 10 см (3) .

Наклеить перфорированную ленту на нижний торец плиты, (4а), герметичную ленту на верхний торец плиты (4б)

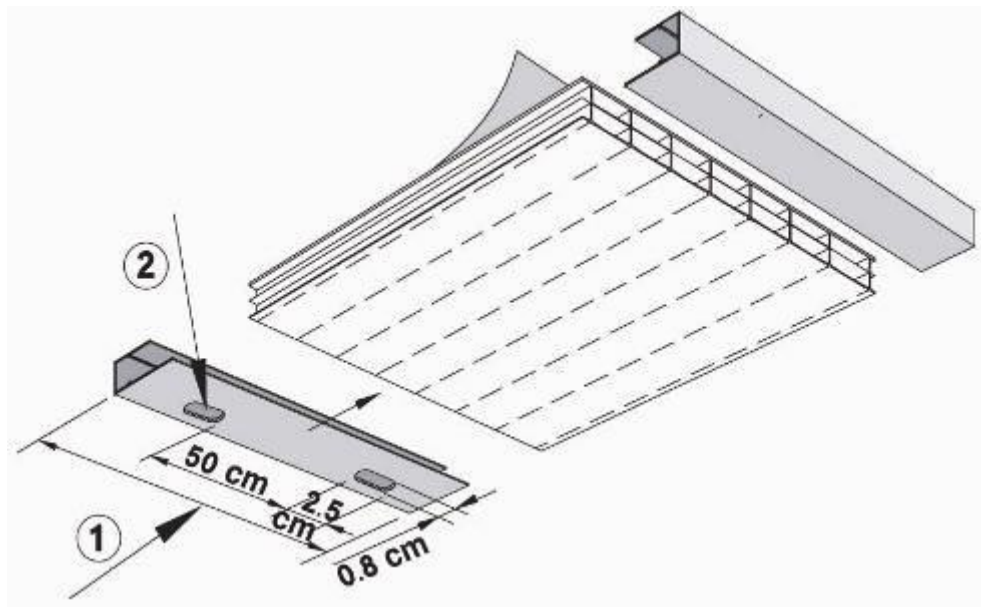


# Подготовка торцевых профилей

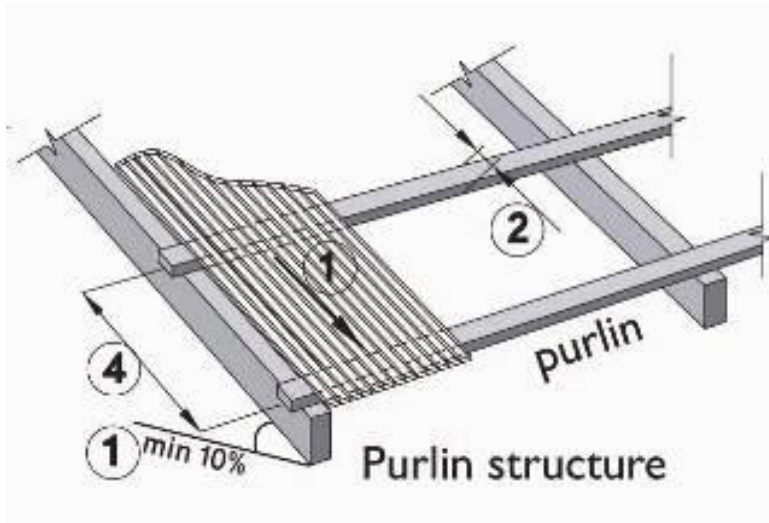
Длина торцевого профиля должна соответствовать ширине плиты (1) .

В торцевом профиле, предназначенном для нижнего края плиты, просверливаются отверстия позволяющие выводить воду из внутренних полостей плиты (2) .

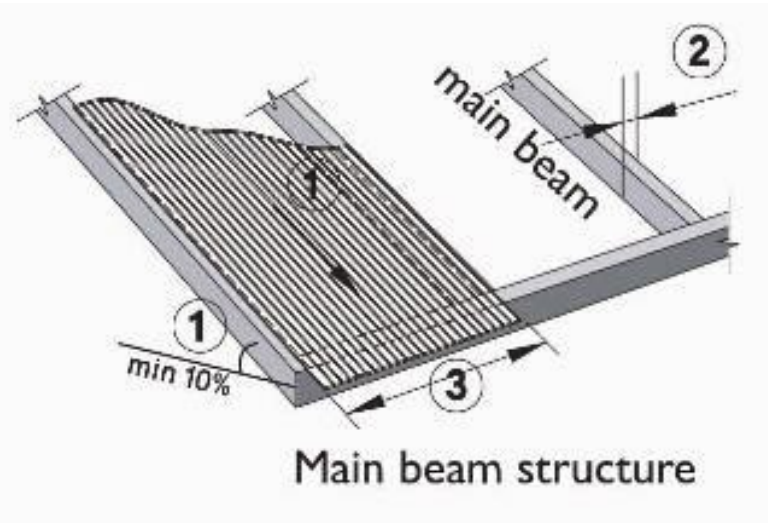
Профиль устанавливается на плиту таким образом, чтобы короткий конец профиля был обращен наружу.



# Опорная конструкция



Поперечные опоры (обрешетка)

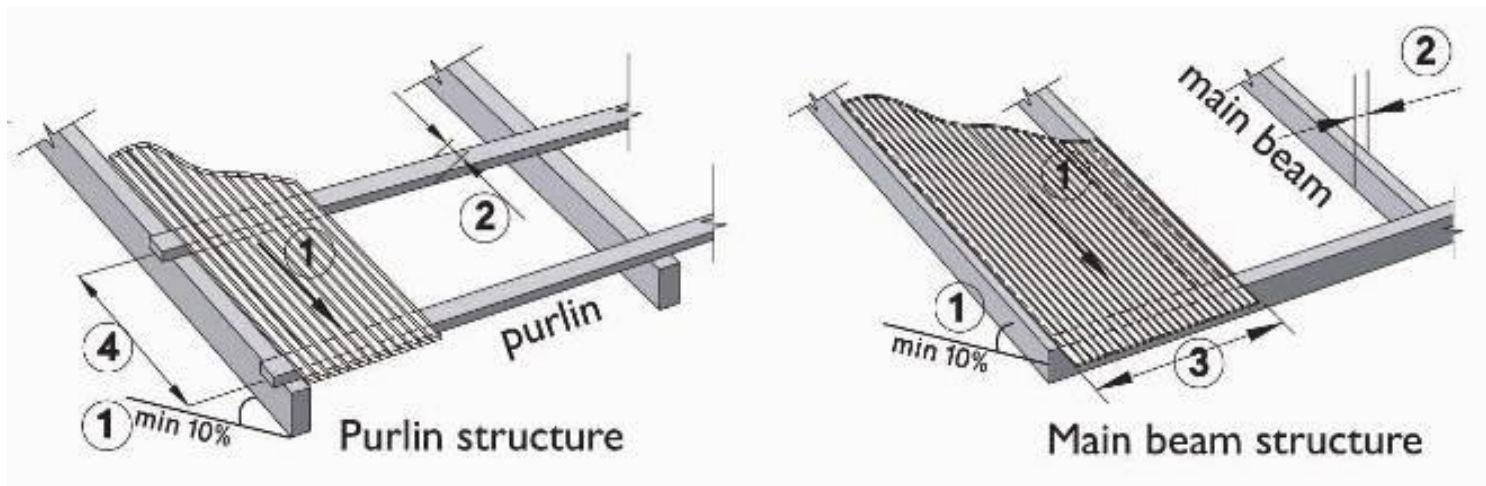


Продольные опоры

# Расчет конструкции

Направление ребер жесткости плит – параллельно уклону, минимальный уклон - 10%

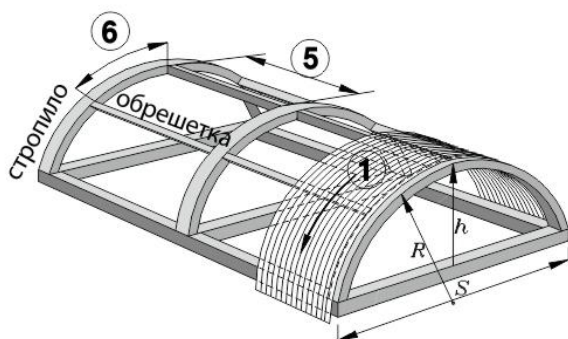
Минимальная ширина опорных элементов конструкции – 40 мм, для обеспечения надежного крепления винтов - саморезов





# Минимальный радиус изгиба плит (R)

Пожалуйста, прежде чем приступить к монтажу, внимательно изучите технические характеристики, указанные на защитной пленке листа сотового поликарбоната!

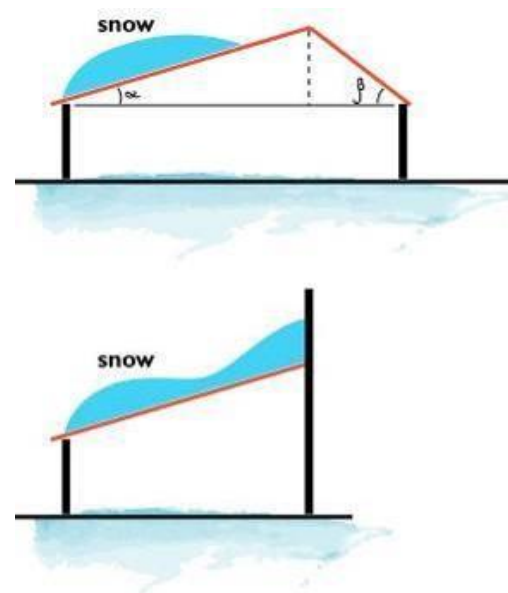
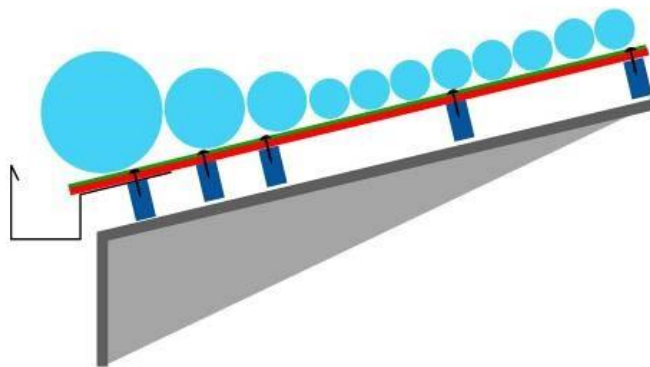


Панель	Структура панели	Толщина (мм)	Вес* (г/кв.м.)	Минимальный радиус изгиба (м)
для Теплиц Практичный Стандарт		4	800	0.7
		6	1300	1.05
		8	1500	1.4
		10	1700	1.75
Титан Sky		10	1750	1.75
		16	2500	2.8
		20	3000	3.6

\*Для плит СТАНДАРТ

# Снеговая нагрузка

Снег собирается на крыше в форме более или менее однородного по толщине слоя. При оттаивании он обычно соскальзывает комками к желобам, что вызывает большую нагрузку на края плит. Снег высотой 10 см увеличивает давление ветра на 12,5 кг на кв. метр в фазе накопления, но образует нагрузку 125 кг на кв. метр на желобе длиной 10 м при таянии.





# Снеговая нагрузка

Рекомендуемый шаг несущей конструкции в зависимости от обрешетки

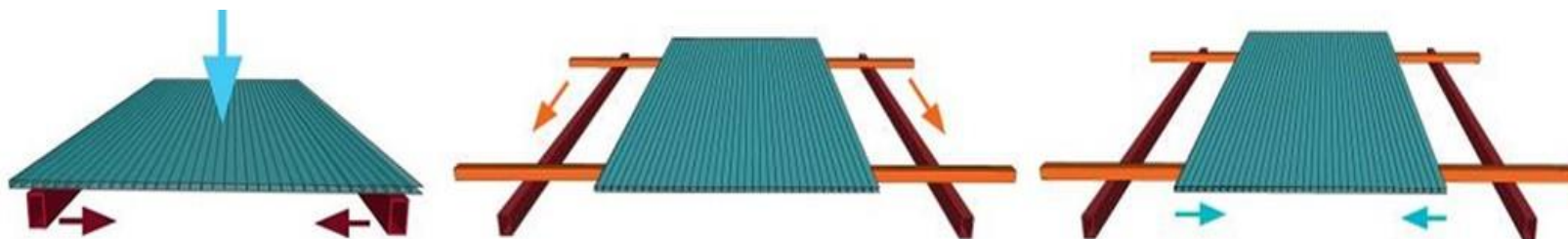
Все рекомендации даны только для стандартных листов (плотность листа от 0,8 кг/м<sup>2</sup>):

Снеговые районы РФ (карта 1 Приложения 5 к СНиП 2.01.07-85)	I	II	III	IV	V	VI	VII	VIII
Снеговая нагрузка /Па, (кгс/м <sup>2</sup> )	800 (80)	1200 (120)	1800 (180)	2400 (240)	3200 (320)	4000 (400)	4800 (480)	5600 (560)
Толщина и Вес листа	<b>Шаг обрешетки, м</b>							
6 мм, 1300 г/м <sup>2</sup>	1,5	1,3	1,0	0,9	-	-	-	-
8 мм, 1500 г/м <sup>2</sup>	1,5	1,4	1,2	1,1	1,9	0,8	-	-
10 мм, 1700 г/м <sup>2</sup>	1,6	1,5	1,3	1,2	1,0	0,9	0,8	0,6
16 мм, 2500 г/м <sup>2</sup>	1,7	1,4	1,3	1,1	0,9	0,8	0,6	0,6

# Снеговая нагрузка

Вопрос: Что предпринять для снижения снеговой нагрузки при расчете опорной конструкции?

Ответ: При конструкции с продольными опорами уменьшит ширину плиты поликарбоната. При конструкции с поперечными опорами помимо уменьшения ширины плиты, необходимо уменьшить расстояние между прогонами.



Чтобы справиться с давлением снега в фазе накопления, мы применим те же меры, что и при "положительном" давлении ветра.

Чтобы справиться с нагрузкой при таянии, мы должны так подобрать расстояние между балками, близкими к желобам, чтобы они были способны нести вес всего снега, скопившегося на крыше.

**Общая нагрузка на плиту – это сумма давления ветра и давления снега, ожидаемых на данном участке.**

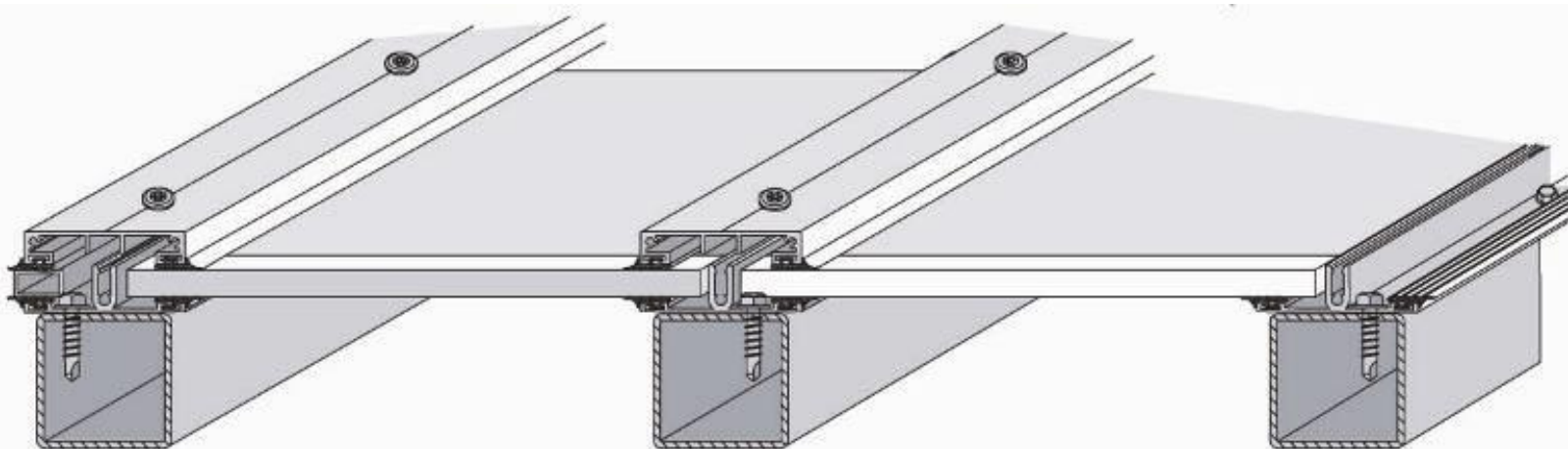
# Ветровая нагрузка

Ветер, дующий в направлении здания и сквозь него, создает внешнее и внутреннее давление на покрытие. Для разработки покрытия и несущей конструкции необходимо знать значения общей (приведенной) нагрузки, действующей на покрытие. Изменяя несущую конструкцию, размеры листа или и то, и другое, мы сможем подобрать необходимые изделия для каждого здания.

## Шаг обрешетки в плоских покрытиях при ширине листа 1050мм

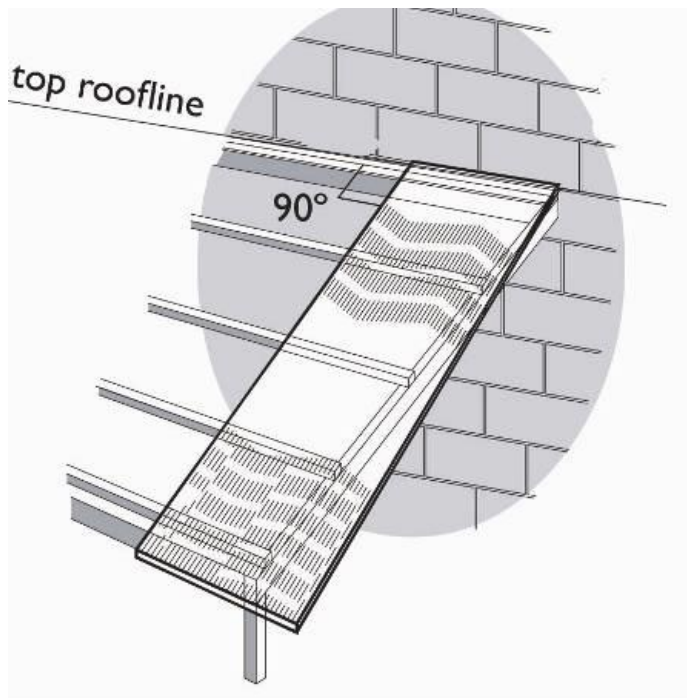
Тип и толщина плит	Ветровая нагрузка					
	80 кг/кв.м.	110 кг/кв.м.	120 кг/кв.м.	140 кг/кв.м.	160 кг/кв.м.	180 кг/кв.м.
СТАНДАРТ, 6 мм	130 см	110 см	100 см	90 см	80 см	70 см
СТАНДАРТ, 8 мм	170 см	150 см	140 см	130 см	120 см	100 см
СТАНДАРТ, 10 мм	180 см	160 см	150 см	140 см	130 см	120 см
СТАНДАРТ, 16 мм	260 см	200 см	180 см	160 см	150 см	140 см
Полигаль ТИТАН СКАЙ, 10 мм	210 см	190 см	170 см	150 см	140 см	130 см
Полигаль ТИТАН СКАЙ, 16 мм	-	270 см	220 см	200 см	180 см	170 см

# Монтаж покрытия на продольную опорную конструкцию



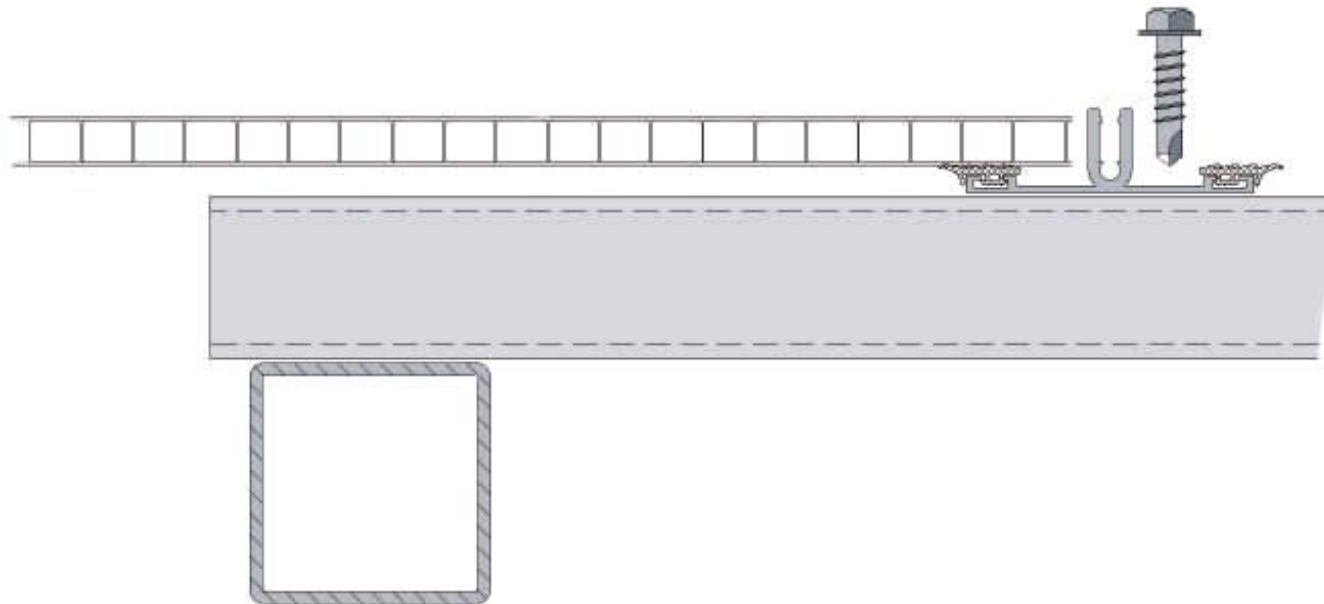
# Монтаж покрытия на поперечную опорную конструкцию

- **Шаг 1** – Установка плиты защищенной от УФ излучения стороной вверх. Плита выравнивается по линии верхнего края покрытия



# Монтаж покрытия на поперечную опорную конструкцию

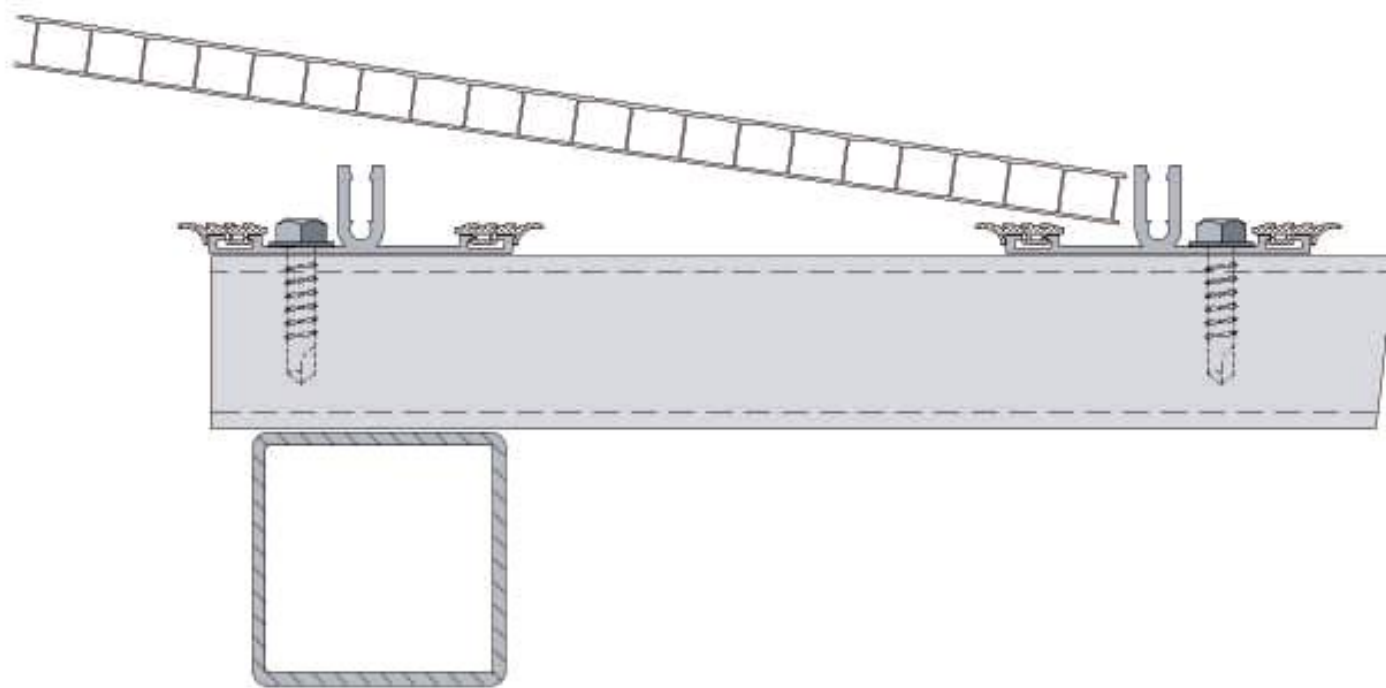
- **Шаг 2** – установка профиля-основания под край плиты и закрепление его винтами на прогонах опорной конструкции





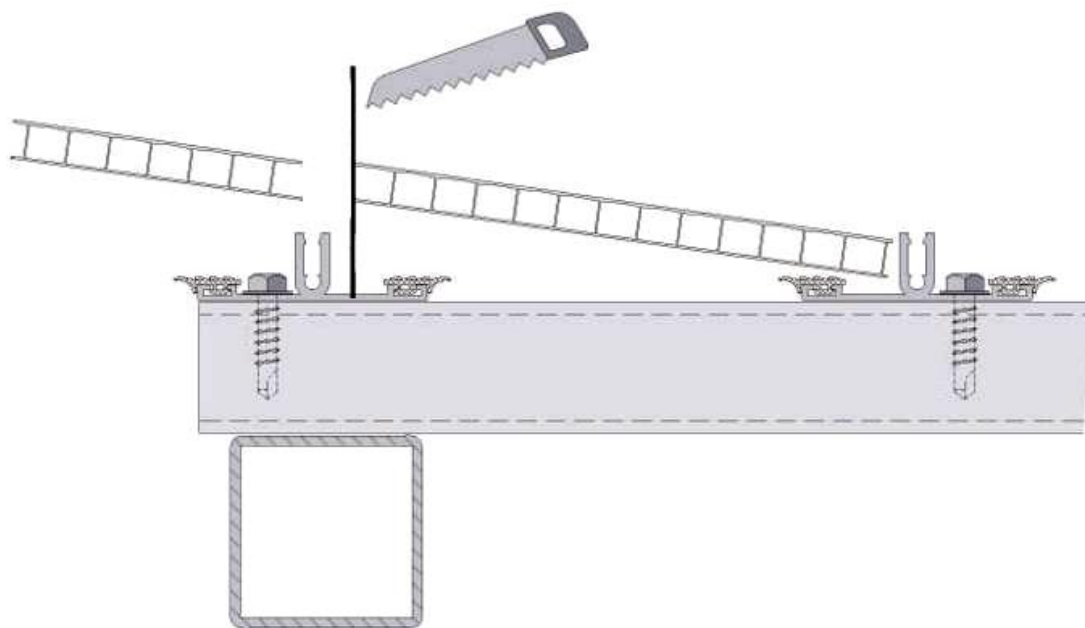
# Монтаж покрытия на поперечную опорную конструкцию

- **Шаг 3** – установка крайнего профиля-основания на конструкции.



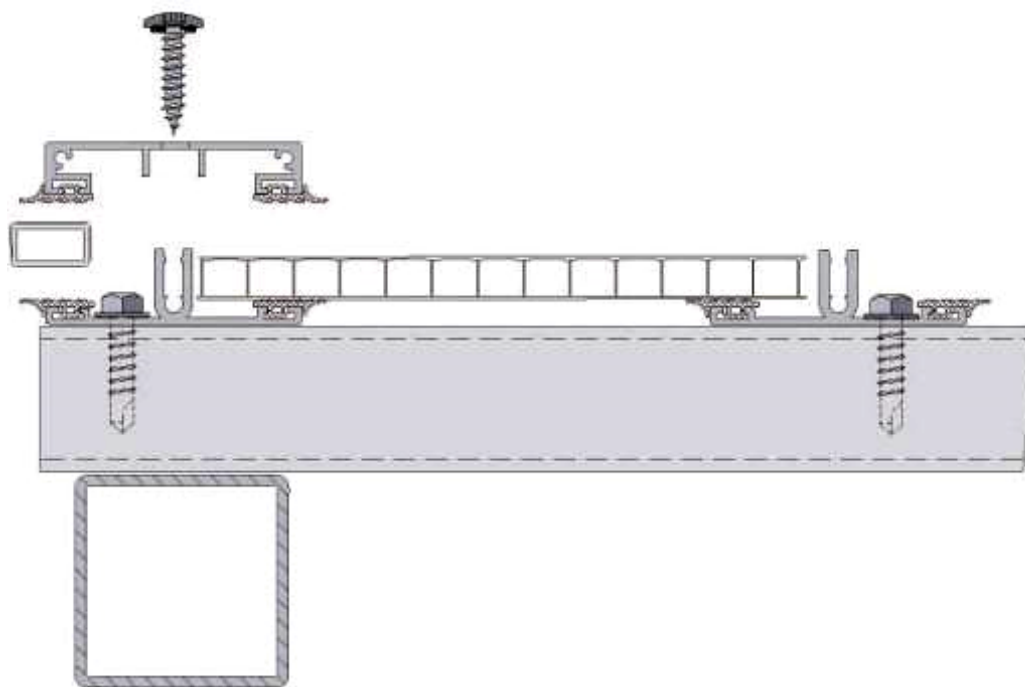
# Монтаж покрытия на поперечную опорную конструкцию

- **Шаг 4** – приведение размеров плиты в соответствие с расстоянием между профилями



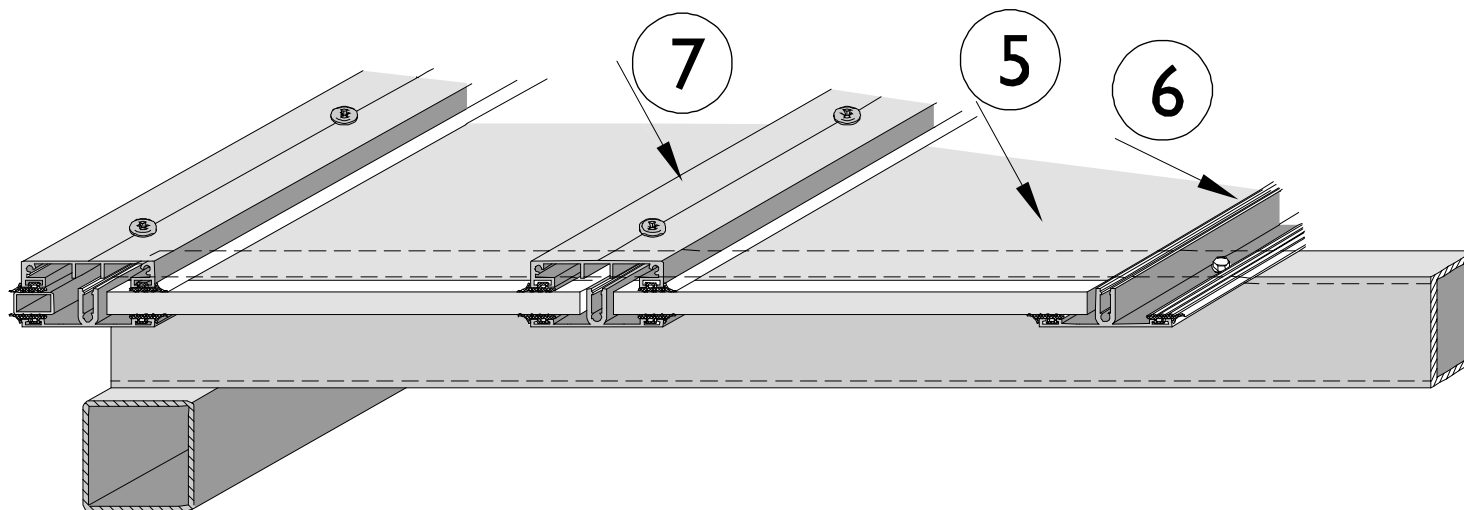
# Монтаж покрытия на поперечную опорную конструкцию

- **Шаг 5** – Установка бокового профиля-заглушки и затем прижимного профиля при помощи винтов.



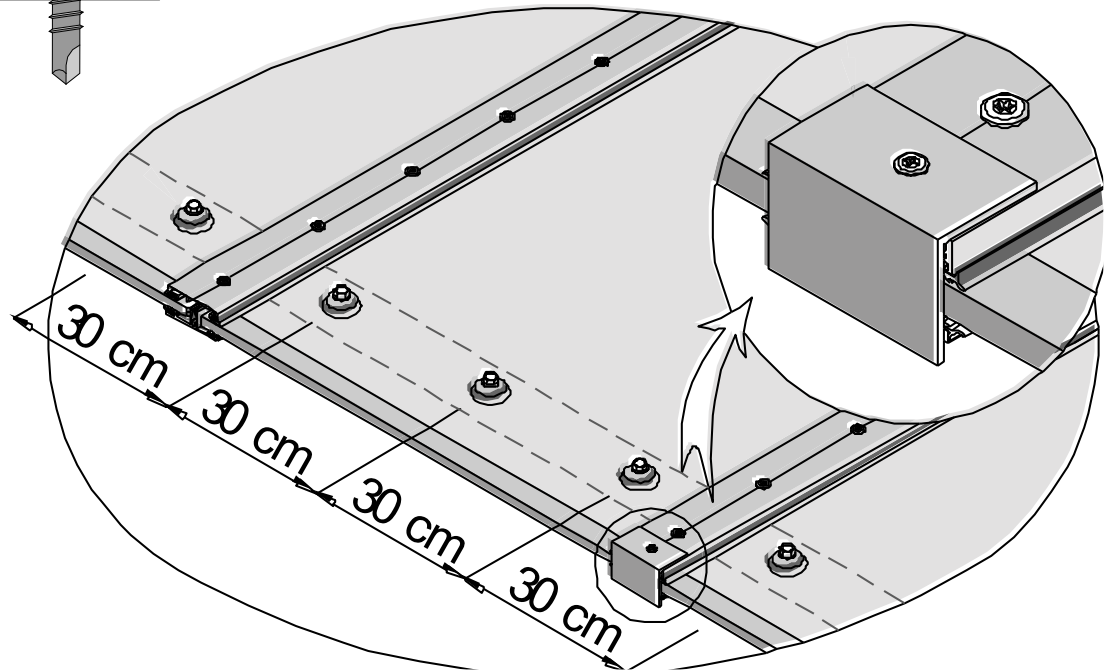
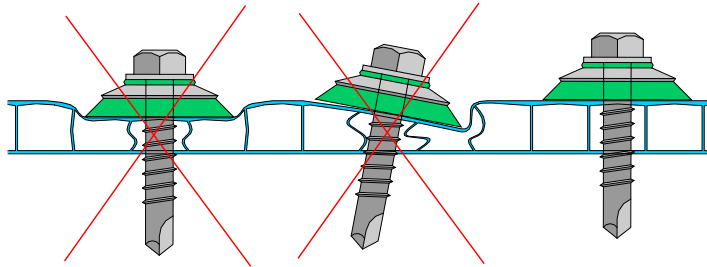
# Монтаж покрытия на поперечную опорную конструкцию

- **Шаг 5, 6 и 7** - продолжение монтажа в соответствии с действиями описанными ранее – установка плиты (5), профиля-основания (6) и прижимного профиля далее до окончания монтажа покрытия. По окончании монтажа удалить защитную полиэтиленовую пленку с поверхности плит.



# Укрепление нижнего края покрытия

- Не пережимайте болты! Дайте листу поликарбоната «дышать»



# Типы покрытий

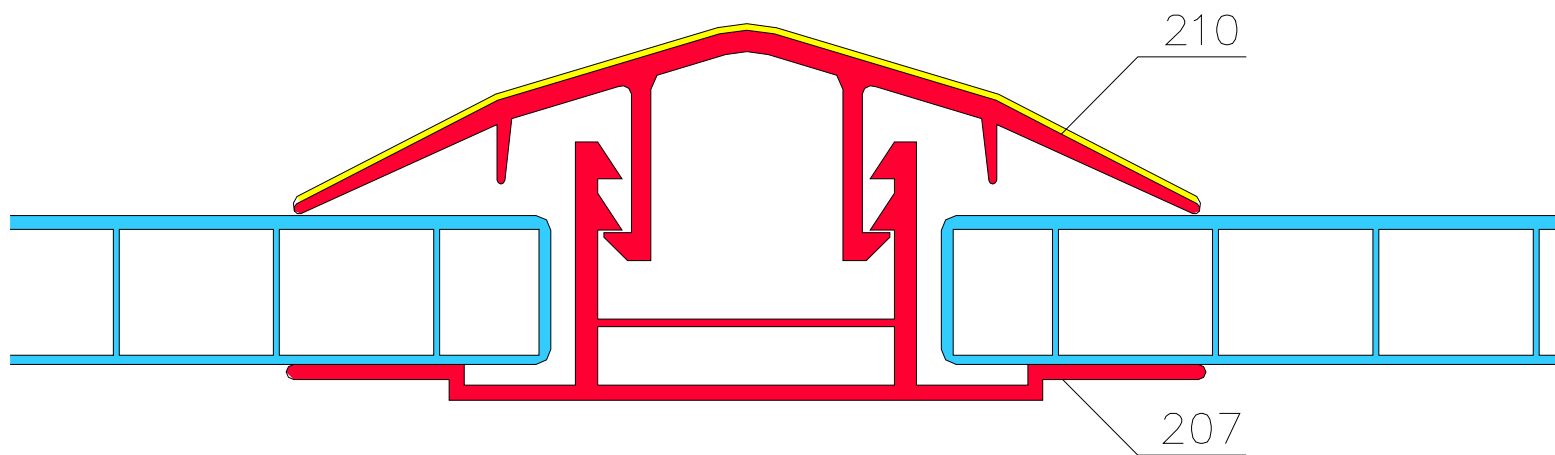
- **Плоские (двускатные и односкатные)**
- **Арочные**
- **Купола, пирамиды**
- **Фасадные конструкции**
- **Окна, потолки**





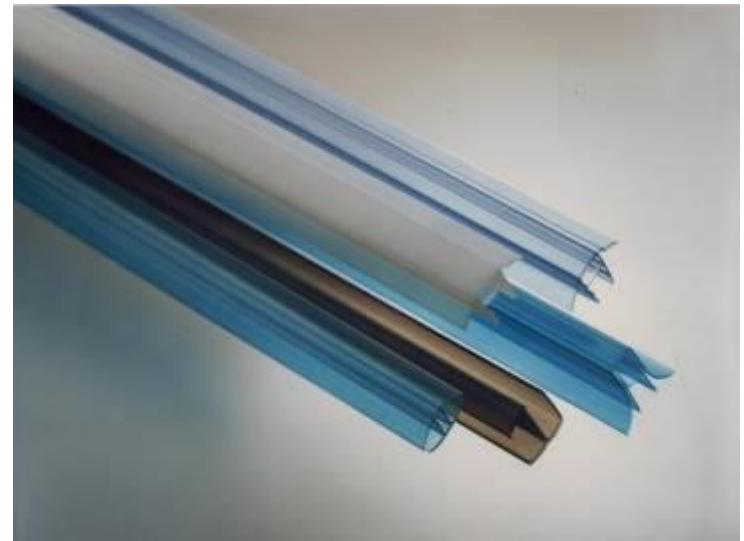
# Соединительные профили

- Поликарбонатные профили разъемные

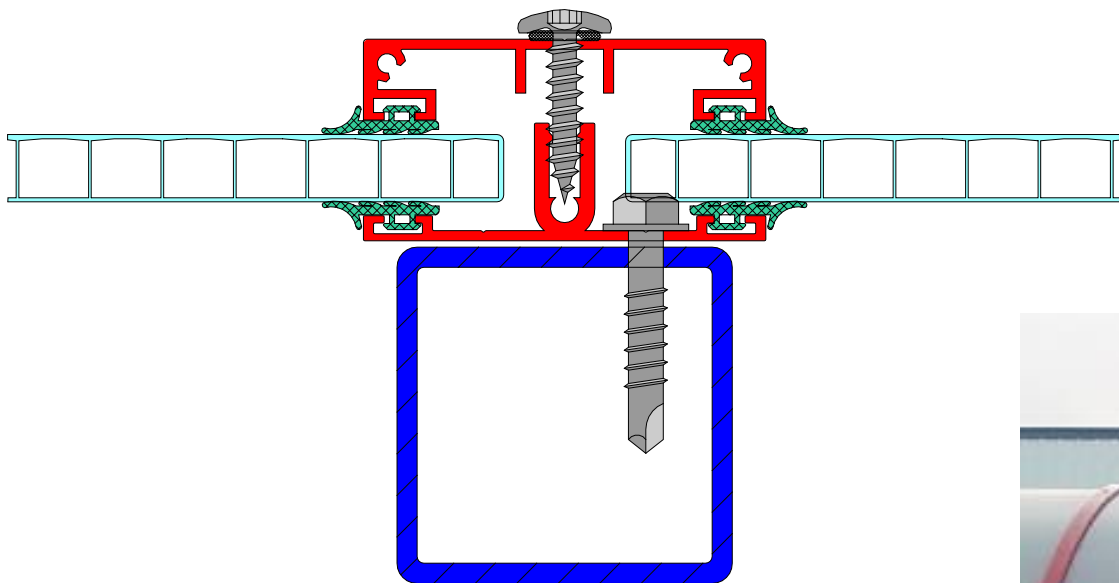


# Торцевые элементы

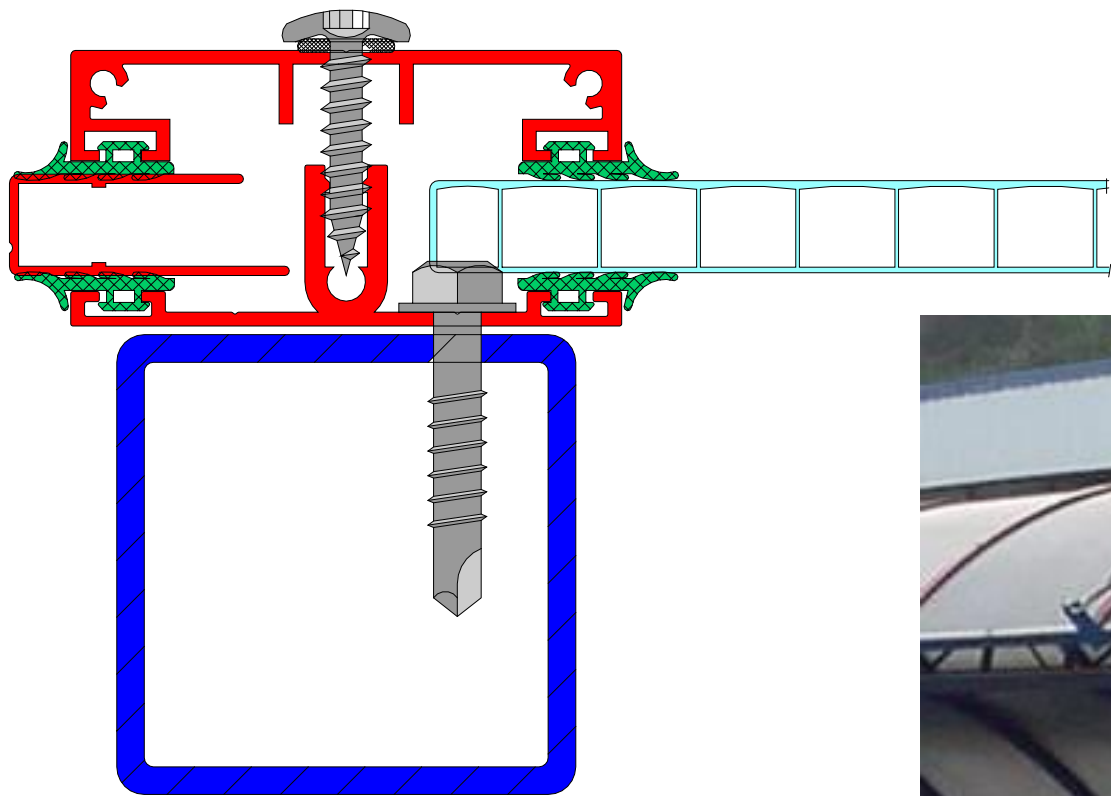
- Поликарбонатные профили
- Алюминиевые профили
- Торцевые герметичные и перфорированные ленты
- Декоративные торцевые элементы
- Боковые элементы
- Коньковые элементы



# Узлы соединений

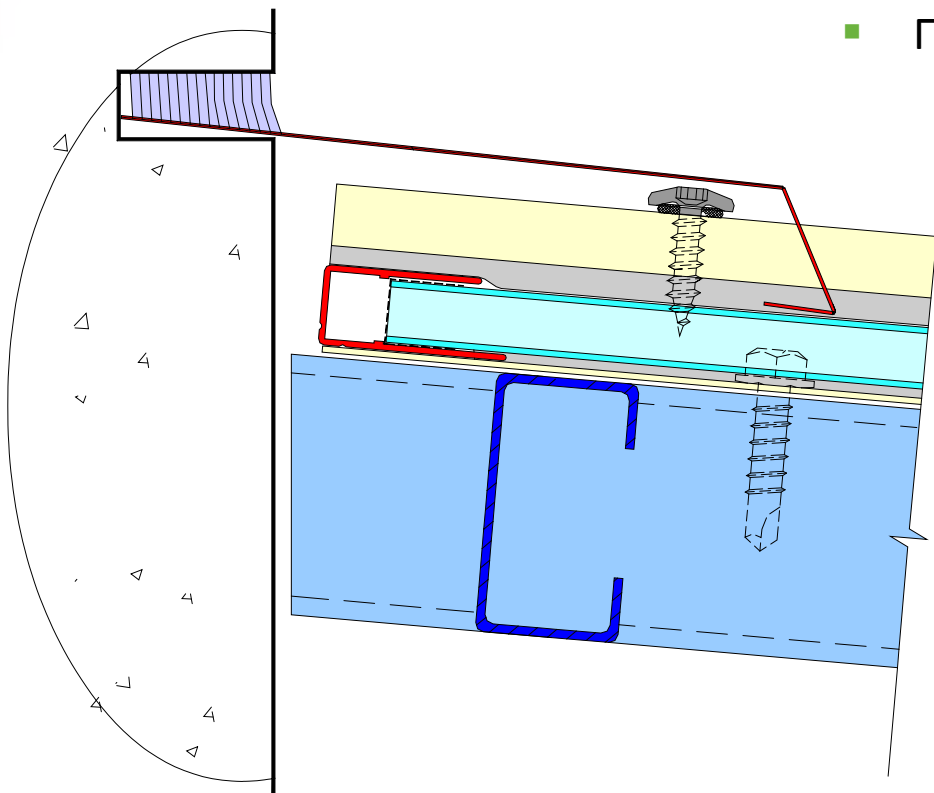


# Узлы соединений



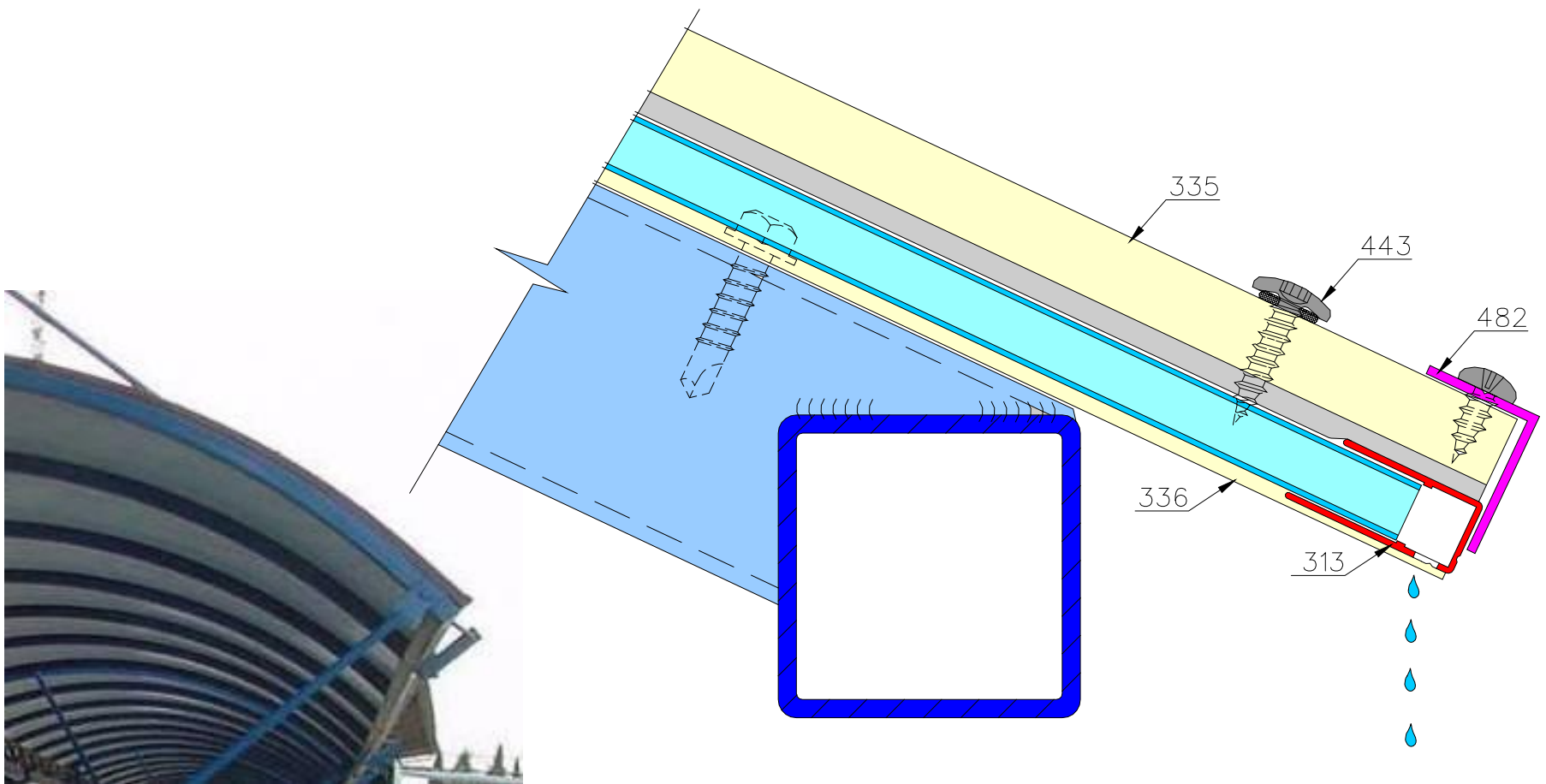
# Узлы соединений

- Примыкание к стене



# Узлы соединений

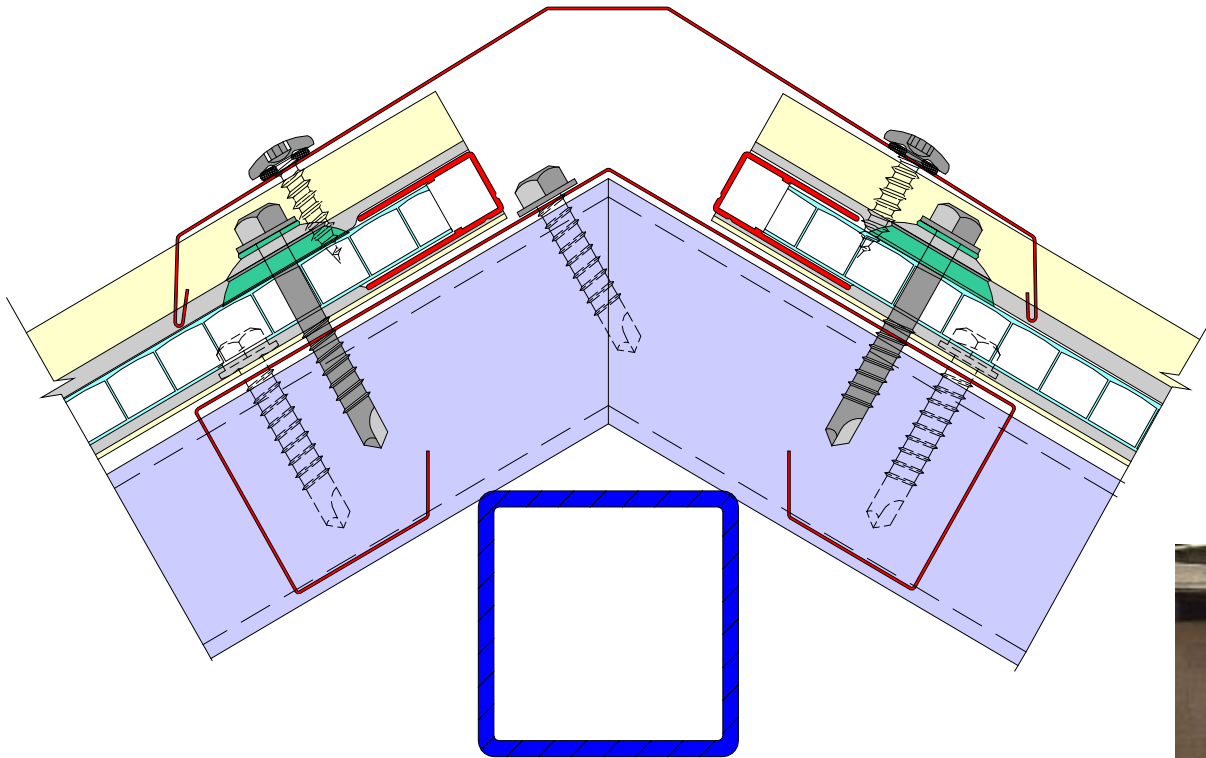
- Крепление нижней части листа



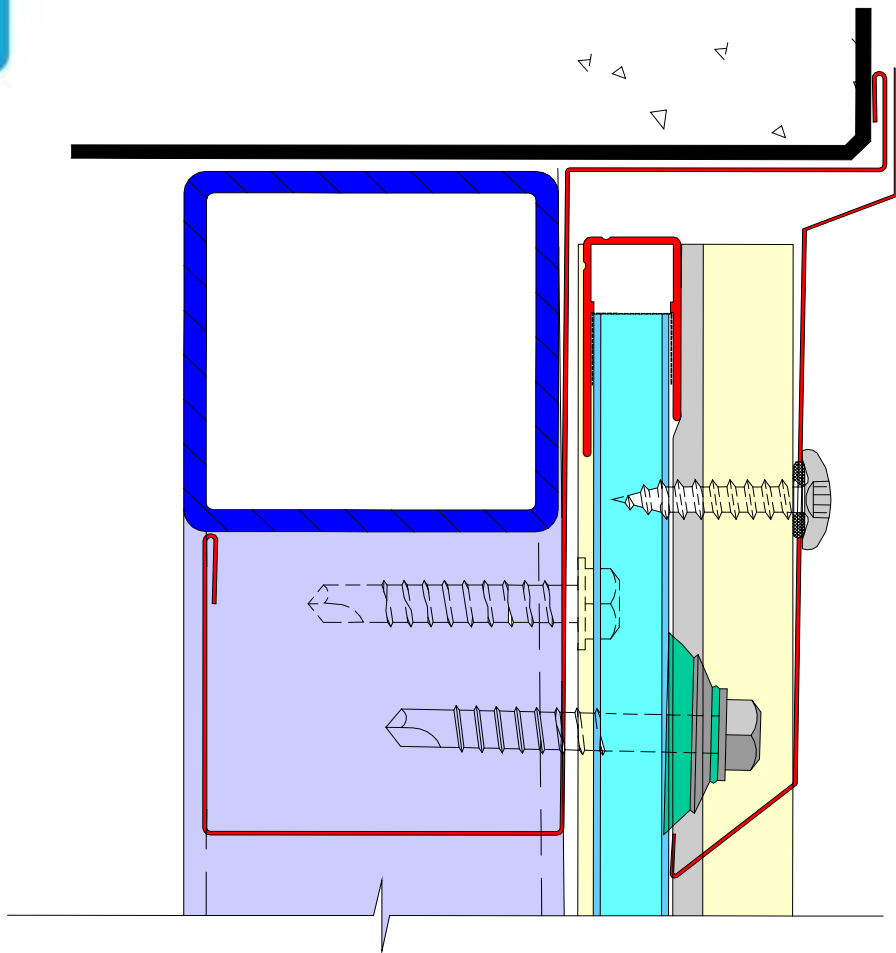


# Узлы соединений-

- Коньковое соединение



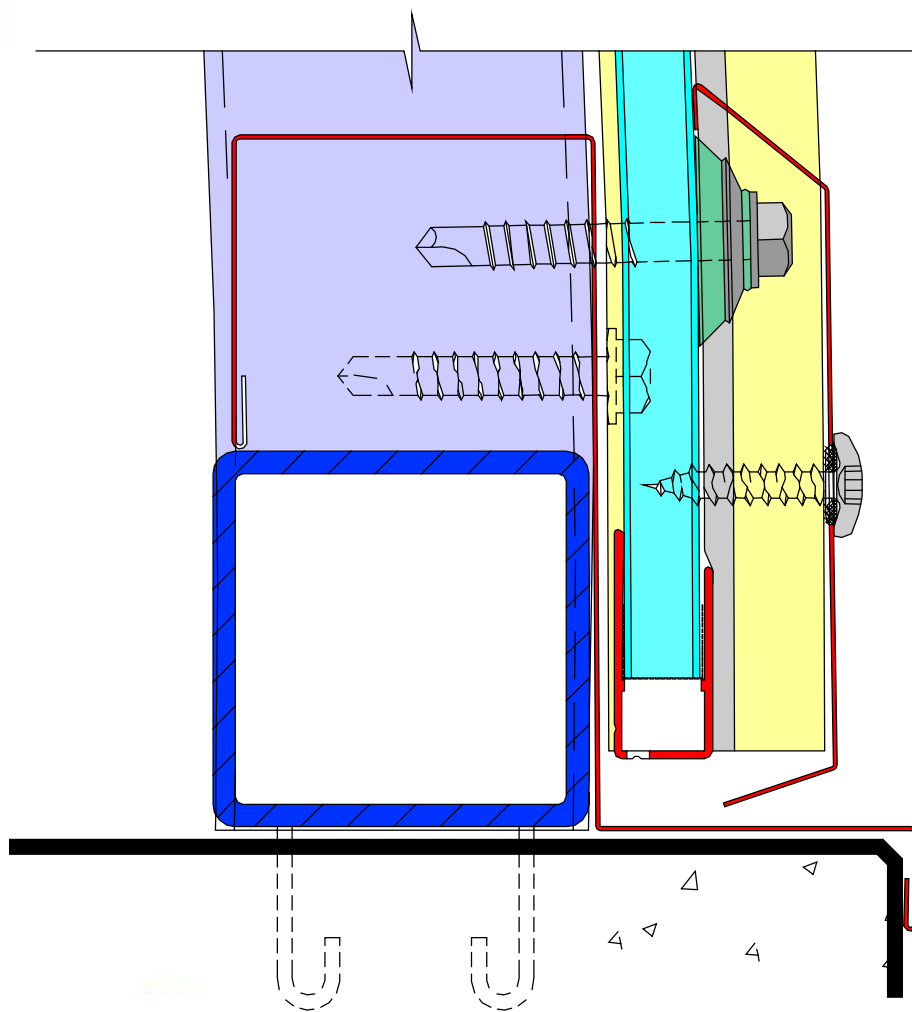
# Узлы соединений



- Верхняя часть остекления



# Узлы соединений



- Нижняя часть остекления

