

Система менеджмента качества (СМК)
ООО «Воля» сертифицирована
на соответствие
требованиям
стандарта
ISO 9001:2008



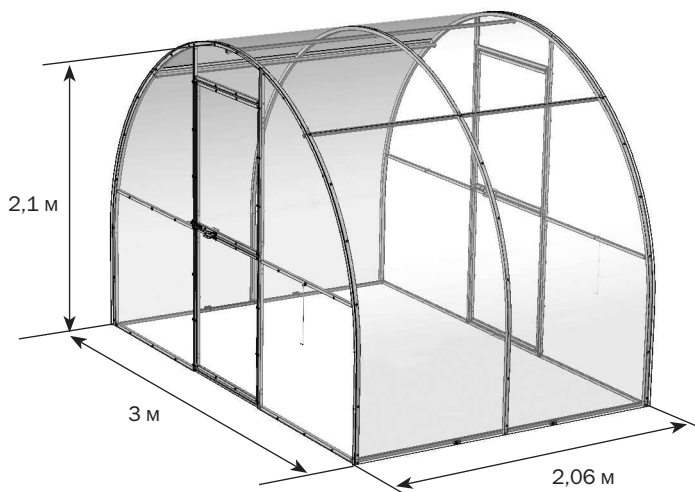
Сертифицировано
Русским Регистром



КОМПАНИЯ
ВОЛЯ
ПРОИЗВОДСТВО ТЕПЛИЦ

АЛЬФА/БЕТТА

теплица под сотовый поликарбонат



Технический паспорт

стр. 2-9

Инструкция по сборке

стр. 10-31

Сборку и эксплуатацию теплицы «АЛЬФА»/«БЕТТА» следует осуществлять строго в соответствии с инструкцией и правилами эксплуатации, изложенными в техническом паспорте. Технический паспорт обязательно сохранить.

Описание

Теплицы «АЛЬФА»/«БЕТТА» предназначена для создания микроклимата, благоприятного для выращивания садово-огородных культур на дачных и приусадебных участках.

Теплица может иметь различную длину в зависимости от желания покупателя. Нужная длина теплицы обеспечивается покупкой дополнительных пакетов с удлиняющими вставками. Каждая вставка удлиняет базовый комплект теплицы на 2 м. Длина базового комплекта 2 м. Высота установленного каркаса теплицы 2,1 м.

Покупатель может увеличить прочность теплицы установив комплекты усилителей (приобретается отдельно) и установив телескопические опоры на зимний период.

Таблица 1. ВАРИАНТЫ ИСПОЛНЕНИЯ ТЕПЛИЦЫ.

	ДЛИННА ТЕПЛИЦЫ											
	2 м			4 м			6 м			8 м		
	РАССТОЯНИЕ МЕЖДУ ДУГАМИ											
	1 м	68 см	51 см	1 м	68 см	51 см	1 м	68 см	51 см	1 м	68 см	51 см
База, шт	1	1	1	1	1	1	1	1	1	1	1	1
Вставка, шт	-	-	-	1	1	1	2	2	2	3	3	3
Комплект усиления, шт	-	1	2	-	2	4	-	3	6	-	4	8
Телескопическая опора*, шт	1	2	3	3	5	7	5	8	11	7	11	15
Комплект уплотнителя*, шт	1	1	1	1	1	1	1	1	1	1	1	1

* в комплектацию теплиц «АЛЬФА» и «БЕТТА» телескопическая опора и комплект уплотнителей не входит. Телескопическая опора и комплект уплотнителей приобретается отдельно по заявке покупателя. Информация о комплектации телескопической опоры и комплекте уплотнителей на стр 9.

Каркас теплицы изготовлен из оцинкованных стальных труб. Собирается с помощью шплек, винтов и гаек. В комплект входит все необходимое для крепления покрытия. Саморезы для крепления поликарбоната необходимо закручивать с минимальным усилием установленным на шуруповерте. Комплектация теплицы покрытием выполняется по заявке покупателя. На базовый комплект требуется 2 листа поликарбоната 2,1х6м толщиной 4 мм. На каждую вставку - один лист поликарбоната размером 2,1х6 м толщиной 4 мм.

При необходимости демонтаж покрытия осуществляется в обратном порядке.

Продольная жесткость теплицы обеспечивается закрепленным поликарбонатом. Это следует учитывать при сборке каркаса.

Таблица 2. КОМПЛЕКТАЦИЯ ТЕПЛИЦ ПО ПАКЕТАМ.

		ДЛИННА ТЕПЛИЦЫ											
		2 м			4 м			6 м			8 м		
		РАССТОЯНИЕ МЕЖДУ ДУГАМИ											
		1 м	68 см	51 см	1 м	68 см	51 см	1 м	68 см	51 см	1 м	68 см	51 см
База	1-й пакет	✓	✓	✓	✓	✓	✓	✓	✓	✓	✓	✓	✓
	2-й пакет	✓	✓	✓	✓	✓	✓	✓	✓	✓	✓	✓	✓
	3-й пакет	✓	✓	✓	✓	✓	✓	✓	✓	✓	✓	✓	✓
	4-й пакет	✓	✓	✓	✓	✓	✓	✓	✓	✓	✓	✓	✓
Вставка	1-й пакет				✓	✓	✓	✓✓	✓✓	✓✓	✓✓✓	✓✓✓	✓✓✓
	2-й пакет				✓	✓	✓	✓✓	✓✓	✓✓	✓✓✓	✓✓✓	✓✓✓
	3-й пакет				✓	✓	✓	✓✓	✓✓	✓✓	✓✓✓	✓✓✓	✓✓✓
Комплект усиления	1-й пакет		✓	✓✓		✓✓	✓✓✓✓		✓✓✓	✓✓✓✓✓		✓✓✓✓	✓✓✓✓✓
	2-й пакет		✓	✓✓		✓✓	✓✓✓✓		✓✓✓	✓✓✓✓✓		✓✓✓✓	✓✓✓✓✓
Комплект уплотнителя	1-й пакет	✓	✓	✓	✓	✓	✓	✓	✓	✓	✓	✓	✓

Правила эксплуатации

Перед началом эксплуатации теплица должна быть собрана и установлена в соответствии с инструкцией. При установке теплицы третьими лицами покупателю следует проконтролировать качество сборки на соответствие инструкции.

Не устанавливайте теплицу близко от строений и деревьев, с которых могут упасть снег или лед. Расстояние не менее 2 м.

Теплица рассчитана на ветер не более 15м/с.

Покупатель на зимний период усиливает теплицу до нормативов, действующих для аналогичных конструкций на территории установки теплицы, согласно приведенной таблицы 3. Сведения о нормативах, действующих для аналогичных конструкций на территории установки теплицы, покупатель уточняет у продавца или соответствующем государственном органе местного самоуправления. Телескопическая опора устанавливается только на зимний период.

Таблица 3

ПРЕДЕЛЬНЫЕ СНЕГОВЫЕ НАГРУЗКИ В КГ/М² ГОРИЗОНТАЛЬНОЙ ПОВЕРХНОСТИ.

	Дуги через 1м	С комплектом усиления (дуги через 68 см)	С двумя комплектами усиления (дуги через 51см)	Дуги через 1м с телескопической опорой под каждую дугу)	С комплектом усиления (дуги через 68 см с телескопической опорой под каждую дугу)	С двумя комплектами усиления (дуги через 51см, с телескопической опорой под каждую дугу)
АЛЬФА (α)	30	50	70	160	170	240
БЕТТА (β)	50	70	90	170	230	350

Если покупатель не усиливает теплицу до нормативов, действующих для аналогичных конструкций на территории установки теплиц, в том числе в результате отсутствия у покупателя сведений о таких нормативах, то на зимний период покрытие теплицы подлежит снятию.

Очистка и мытье поликарбонатных листов.

1. Ополосните лист теплой водой.
2. Промойте лист раствором мягкого мыла или бытовым моющим средством и теплой водой, используя мягкую тряпку или губку для удаления грязи.
3. Ополосните холодной водой и протрите мягкой тряпкой.

Никогда не используйте для чистки поликарбонатных листов абразивы или высокощелочные чистящие составы. Сухая протирка поверхности повредит защитный слой покрытия и сократит срок его годности. Никогда не трите поверхность поликарбонатных листов при помощи щеток, металлизированной ткани или другими абразивными материалами.

При дезинфекции теплицы от возбудителей грибковых и бактериальных болезней не применять «серные шашки» во избежании коррозии (почернения) каркаса.

Гарантийные обязательства

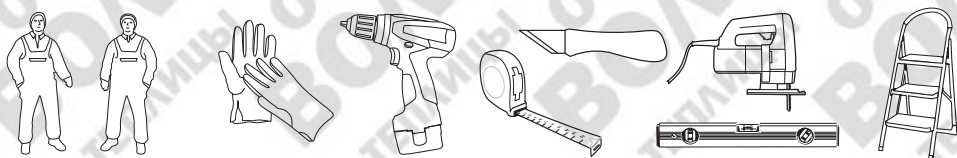
1. Предприятие-изготовитель несет ответственность за полноту комплектации.
2. Предприятие-изготовитель несет ответственность за собираемость конструкции в соответствии с инструкцией.
3. Гарантийный срок составляет 24 месяца со дня покупки или со дня изготовления, если не возможно установить день покупки.

Условия гарантийных обязательств

Гарантийные обязательства не распространяются на случаи:

1. Установка и сборка теплицы с нарушением требований инструкции.
2. Нарушение правил эксплуатации.
3. Использование конструкции не по назначению.
4. Наличие следов коррозии на срезах деталей, т.к. это не влияет на эксплуатационные характеристики конструкции.
5. Деформации теплицы под снегом в случае не соблюдения правил эксплуатации.
6. Деформации теплицы вследствие подвижки грунта.
7. Возникновения недостатков в результате действий третьих лиц или непреодолимой силы (пожар, наводнения, ураганы, другие стихийные бедствия).

Дата изготовления:



Предприятие - изготовитель: ООО «Воля» 141983, г. Дубна Московской области, пер. Северный д.8.

Предприятие - изготовитель несет ответственность за качество продукции в соответствии с ГК РФ.

Предприятие оставляет за собой право на внесение изменений в конструкцию теплицы.

1-й ПАКЕТ БАЗА

			АЛЬФА (α)	БЕТТА (β)
№1	Ножка L=0,3м (20x20)		х 4	х 4
№A2	Прогон L=2,1м (20x20)		х 5	х 5
№A9	Стойка дверного проема L=2,05 м (20x20)		х 2	х 2
№A9-1	Стойка дверного проема L=2,05 м (20x20)		х 2	х 2
№A10	Горизонталь проема L=0,8 м (20x20)		х 2	х 2
№A10-1	Горизонталь проема L=0,8 м (20x20)		х 2	х 2
	Крючок		х 2	х 2








2-й ПАКЕТ БАЗА


















№A4B	Дуга верхняя (20x20)		х 1	—
№A4H	Дуга нижняя (20x20)		х 2	—
№A4HK	Дуга нижняя крайняя (20x20)		х 4	—
№A4BK	Дуга верхняя крайняя (20x20)		х 2	—
№B4B	Дуга верхняя (25x25)		—	х 1
№B4H	Дуга нижняя (25x25)		—	х 2
№B4HK	Дуга нижняя крайняя (25x25)		—	х 4
№B4BK	Дуга верхняя крайняя (25x25)		—	х 2
№1	Ножка L=0,3м (20x20)		х 6	—
№1-1	Ножка L=0,3м (25x25)		—	х 6

3-й ПАКЕТ БАЗА

		АЛЬФА (α)	БЕТТА (β)
№А7	Стяжка торца L=1,03м (20x20)	 x 2	x 2
№А7-1	Стяжка торца L=1,03м (20x20)	 x 2	x 2
№А8	Горизонталь торца L=1,04 м (20x20)	 x 4	x 4
№А11	Вертикаль форточки L=0,9 м (20x20)	 x2	x2
№А11-1	Вертикаль форточки L=0,9 м (20x20)	 x6	x6
№А12	Горизонталь форточки L=0,75 м (20x20)	 x 2	x 2
№А12-1	Горизонталь форточки L=0,75 м (20x20)	 x 4	x 4
№А12-2	Горизонталь форточки L=0,75 м (20x20)	 x 2	x 2

4-й ПАКЕТ БАЗА







Кронштейн крючка		x 6	x 6
Петля		x 8	x 8
Кронштейн магнита		x 4	x 4
Магнит		x 4	x 4
Ручка		x 8	x 8
Задвижка накладная		x 2	x 2
Скотч		x 1	x 1

Винт М3х14		x 4	x 4
Винт М4х30		x 57	x 57
Винт М4х35		x 9	x 9
Винт М6х45		x 32	x 32
Винт М6х50		x 15	—
Винт М6х55		—	x 15
Винт М6х60		x 4	x 4
Шпилька М6х55		x 4	x 4
Саморез 4,2х16		x 130	x 130
Саморез 4,8х25		x 90	x 90
Гайка М4	 Ø3	x 4	x 4
Гайка М4	 Ø4	x 70	x 70
Гайка М6	 Ø6	x 15	x 15
Шайба	 Ø5	x 8	x 8
№3 Опора		x 10	x 10
№А13 Вставыш (20x20)		x 4	—
№В13 Вставыш (25x25)		—	x 4





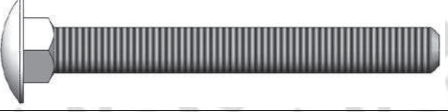



1-й ПАКЕТ ВСТАВКА

		АЛЬФА (α)	БЕТТА (β)
№А2-1	Прогон L=2,1м (20x20) 	х 5	х 5













2-й ПАКЕТ ВСТАВКА

№1	Ножка L=0,3м (20x20) 	х 4	—
№1-1	Ножка L=0,3м (25x25) 	—	х 4
№А4В	Дуга верхняя (20x20) 	х 2	—
№А4Н	Дуга нижняя (20x20) 	х 4	—
№В4В	Дуга верхняя (25x25) 	—	х 2
№В4Н	Дуга нижняя (25x25) 	—	х 4





3-й ПАКЕТ ВСТАВКА

№3	Опора 	х 4	х 4
№А13	Вставыш (20x20) 	х 4	—
№В13	Вставыш (25x25) 	—	х 4
Винт М6х50		х 14	—
Винт М6х55		—	х 14
Гайка М6		х 14	х 14
Саморез 4,2х16		х 12	х 12
Саморез 4,8х25		х 28	х 28





КОМПЛЕКТ УСИЛЕНИЯ

		АЛЬФА (α)	БЕТТА (β)
№1	Ножка L=0,3м (20x20) 	х 2	—
№1-1	Ножка L=0,3м (25x25) 	—	х 2
№А4В	Дуга верхняя (20x20) 	х 1	—
№А4Н	Дуга нижняя (20x20) 	х 2	—
№В4В	Дуга верхняя (25x25) 	—	х 1
№В4Н	Дуга нижняя (25x25) 	—	х 2
№3	Опора 	х 2	х 2
Винт М6х50		х 5	—
Винт М6х55		—	х 5
Гайка М6		х 5	х 5
Саморез 4,2х16		х 4	х 4
Саморез 4,8х25		х 14	х 14

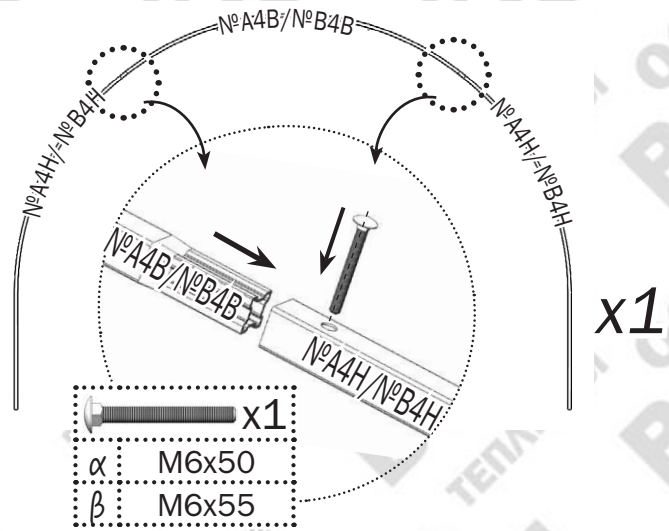
ОПОРА ТЕЛЕСКОПИЧЕСКАЯ

Опора		х 1	х 1
Труба L=2 м (20x20)		х 1	х 1
Трубка L=0,25 м (25x25)		х 1	х 1
Саморез 4,8х19		х 2	х 2

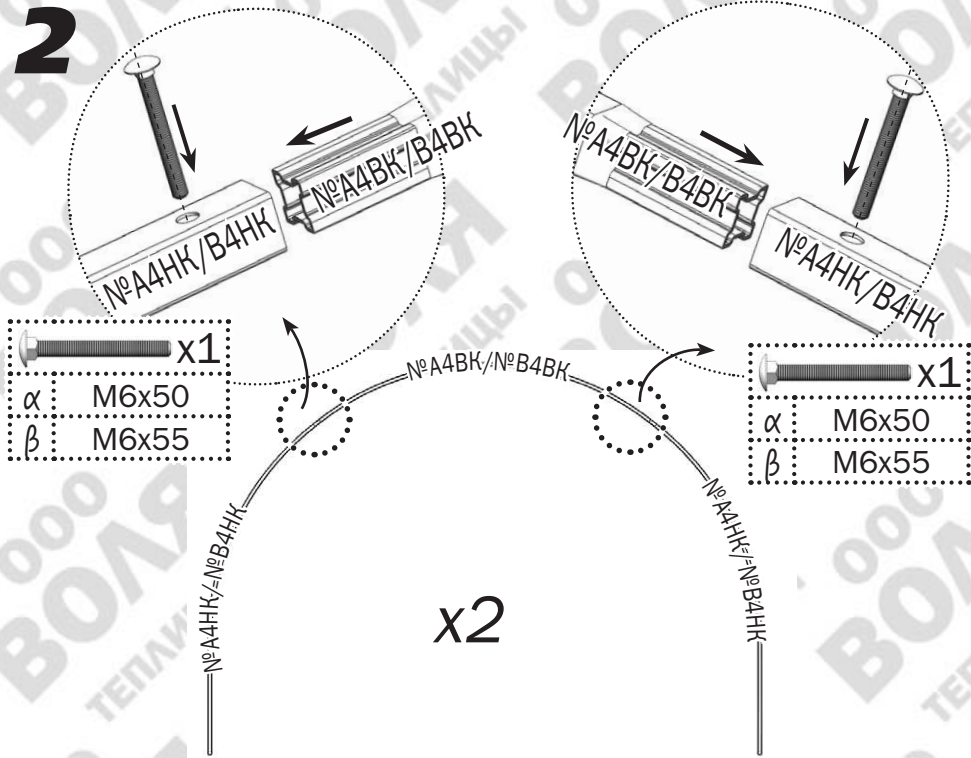
УПЛОТНИТЕЛЬ

Уплотнитель петлевой L=1,9 м		х 2	х 2
Уплотнитель дверной L=0,83 м		х 6	х 6
Уплотнитель дверной L=0,97 м		х 4	х 4
Уплотнитель торцевой L=6 м		х 2	х 2

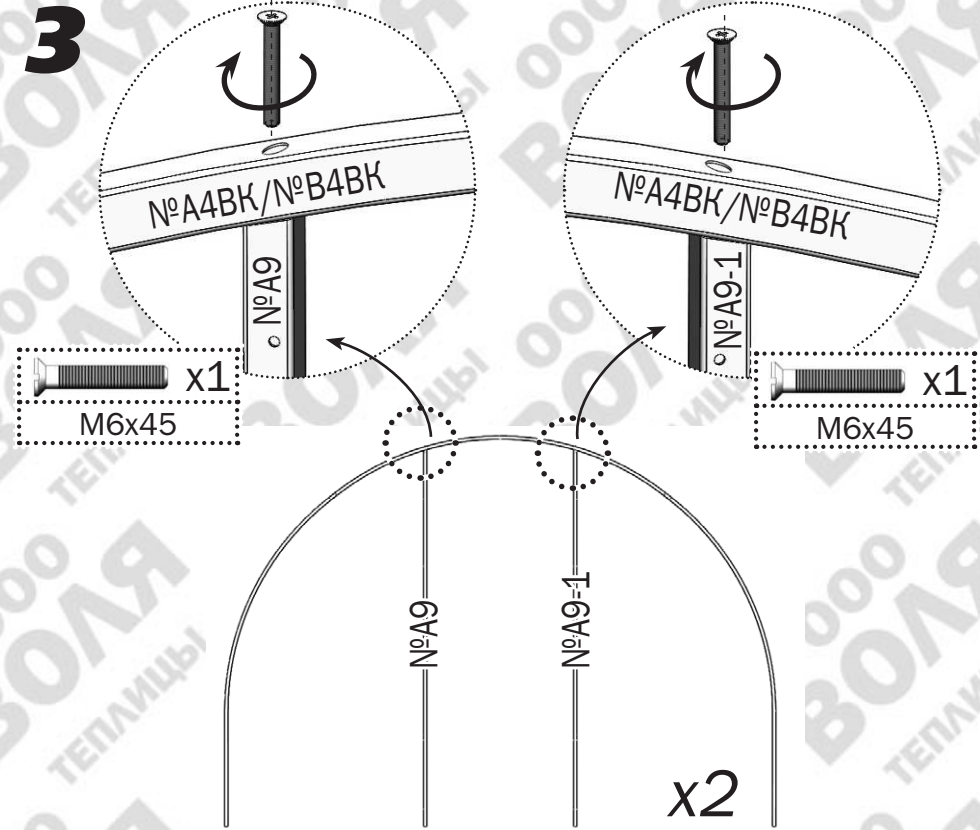
1



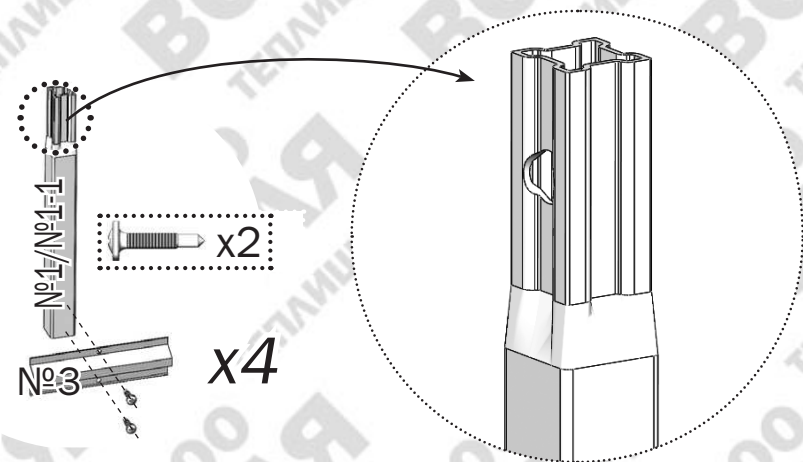
2



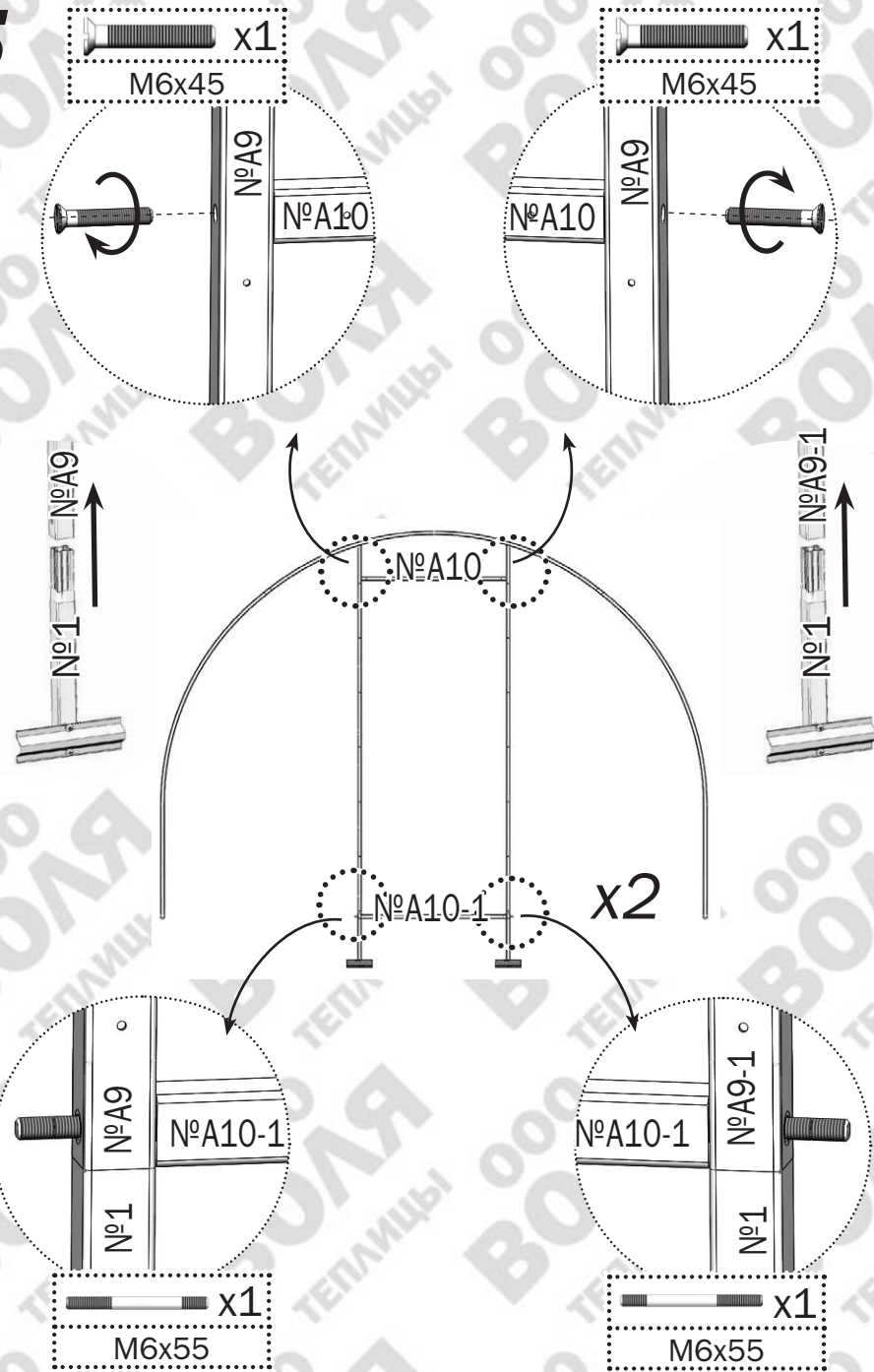
3



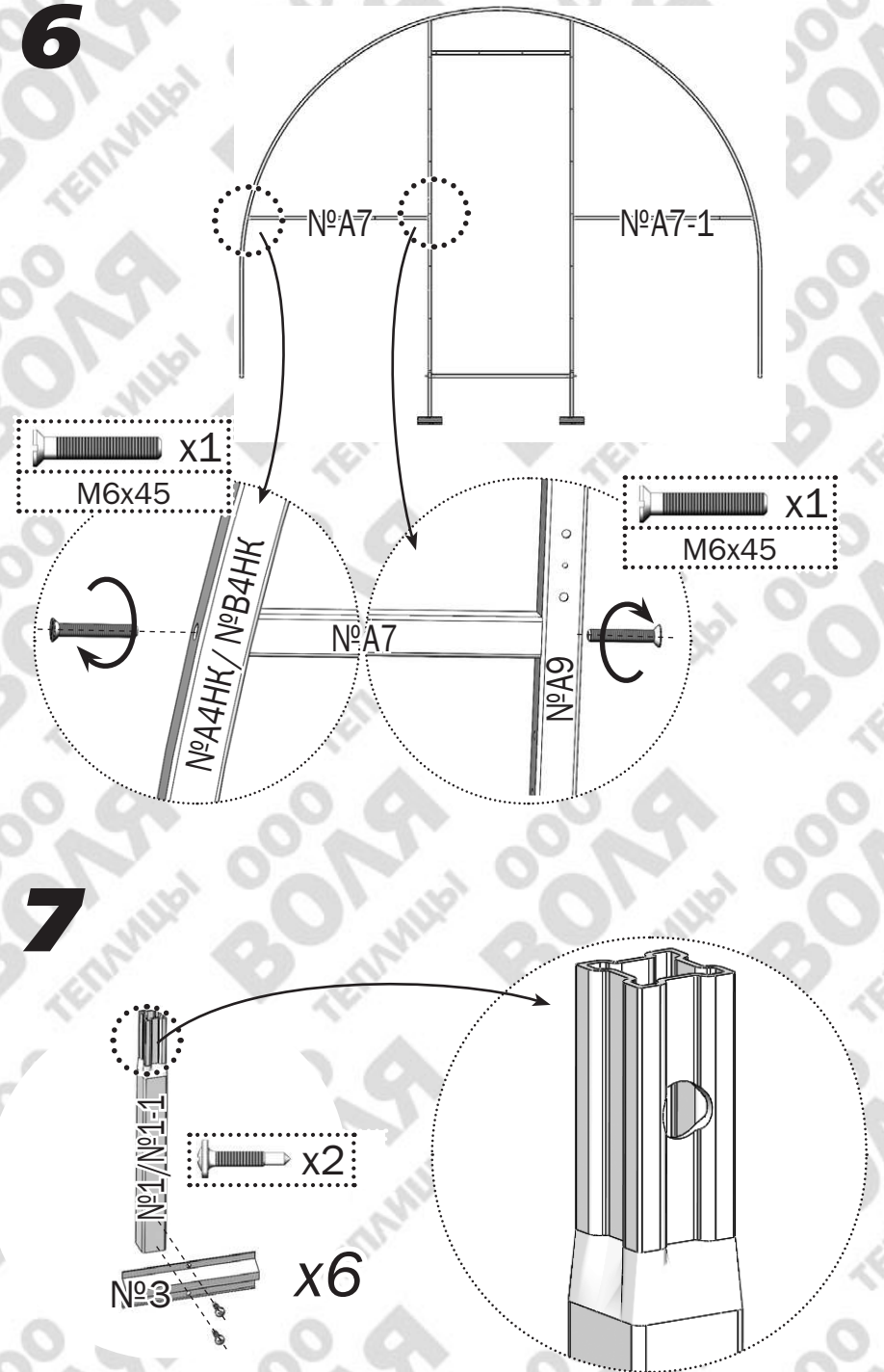
4



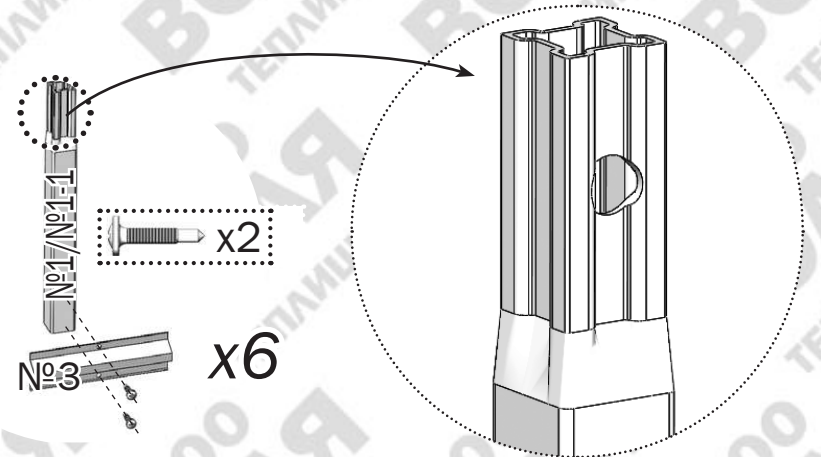
5



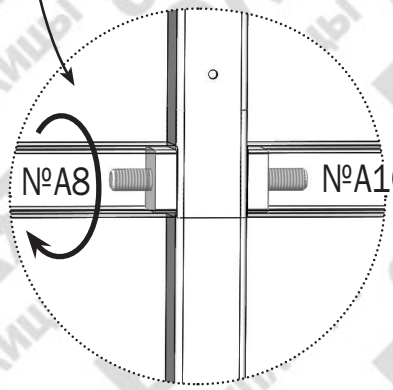
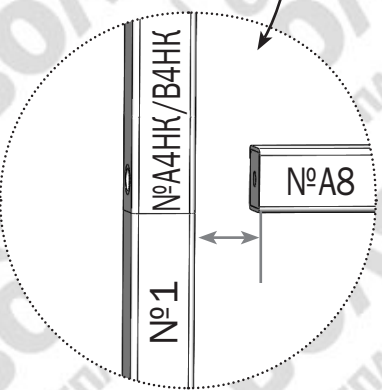
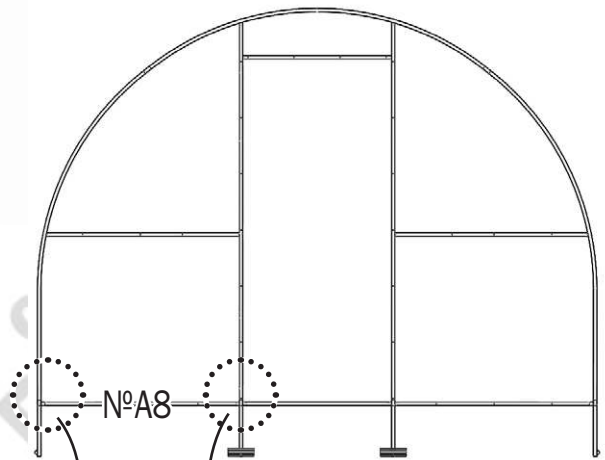
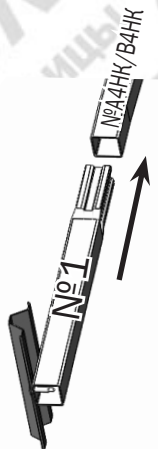
6



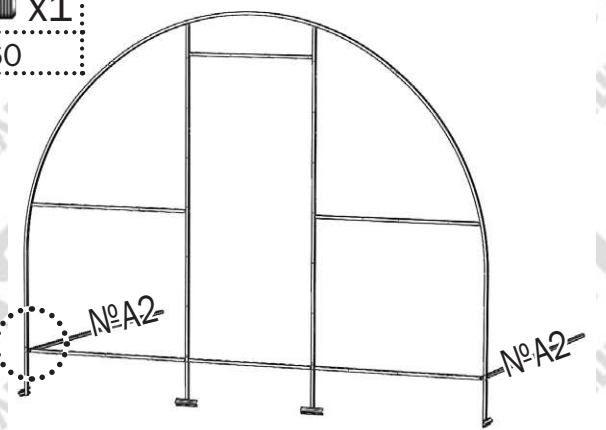
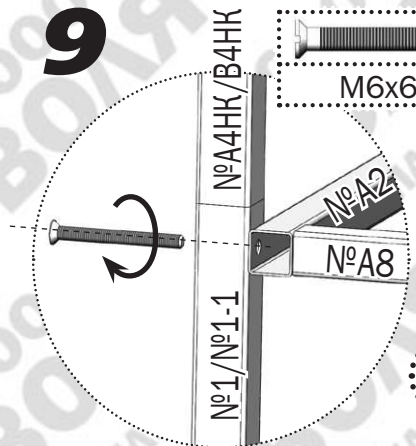
7



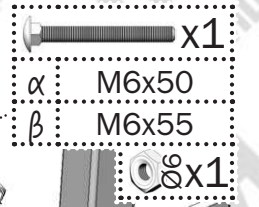
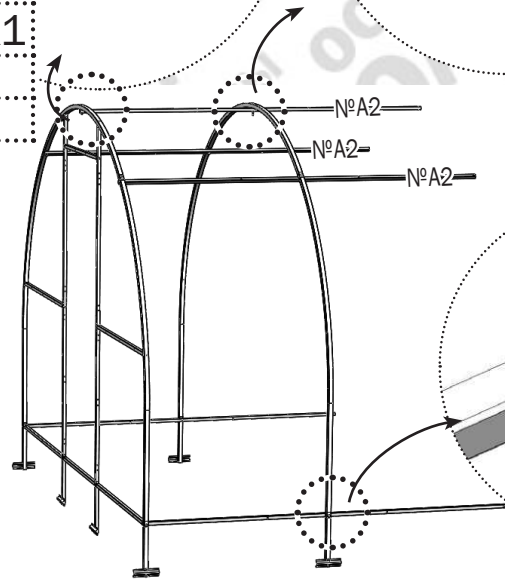
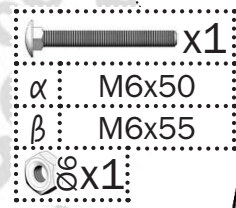
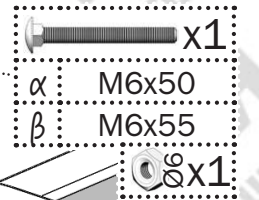
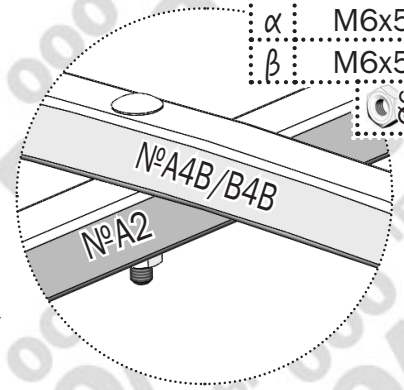
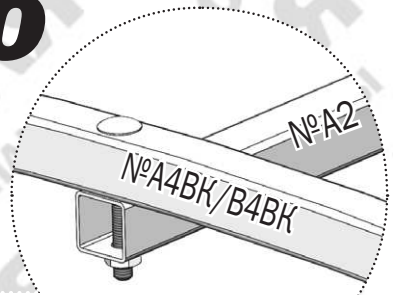
8



9

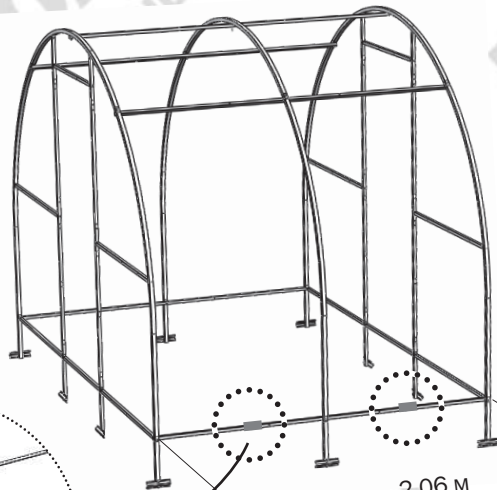
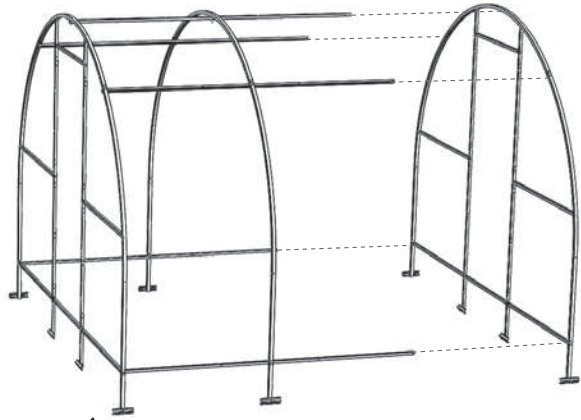


10

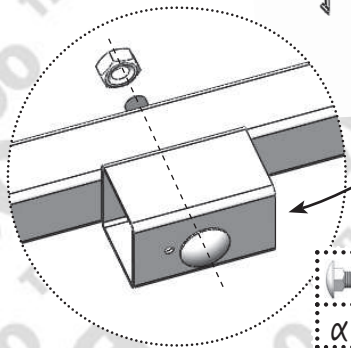


11

БАЗА



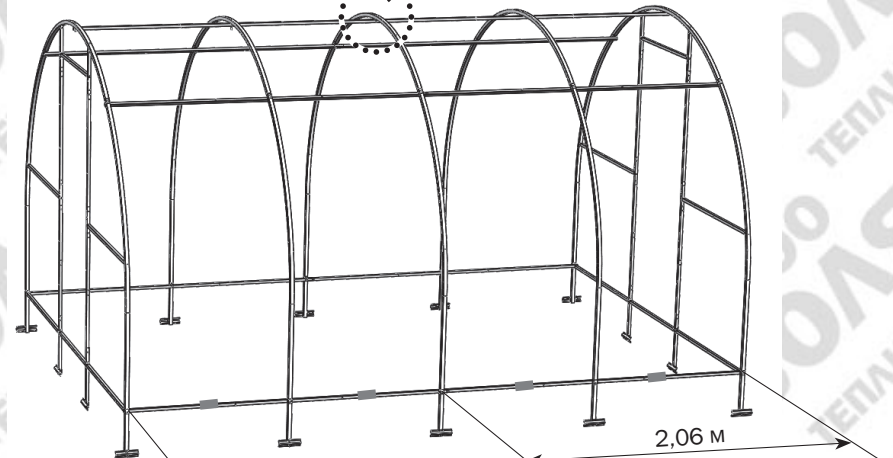
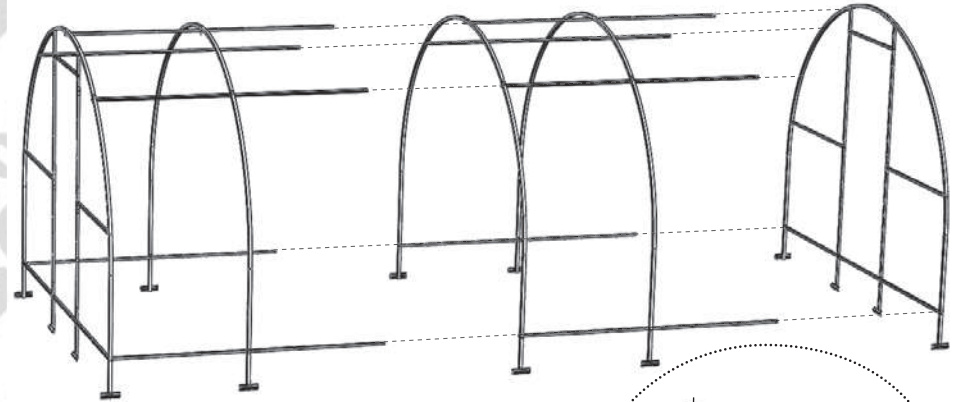
2,06 м



- α M6x50 x1
- β M6x55 x1
- M6 x1

11-А

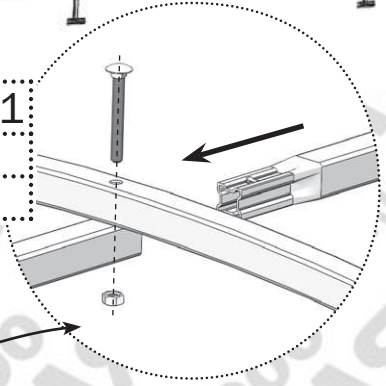
УДЛИНЕНИЕ БАЗЫ ВСТАВКОЙ



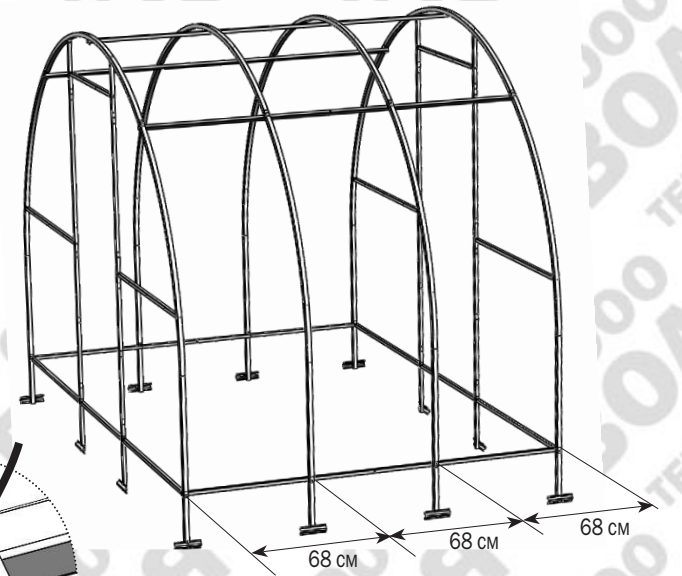
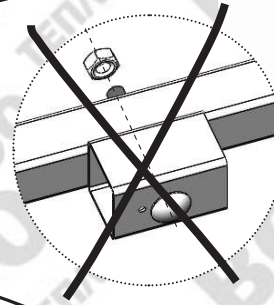
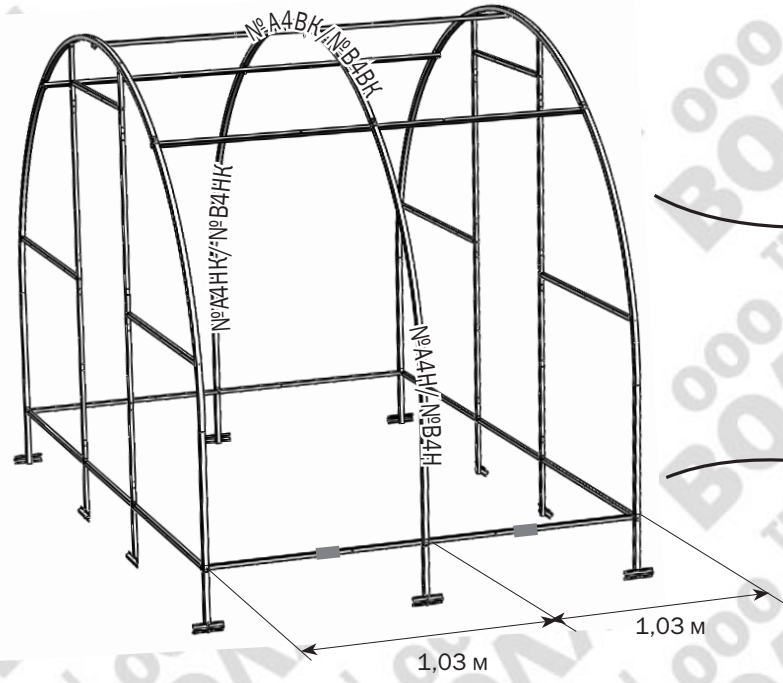
2,06 м

4,12 / 6,18 / 8,24 м

- α M6x50 x1
- β M6x55
- M6 x1

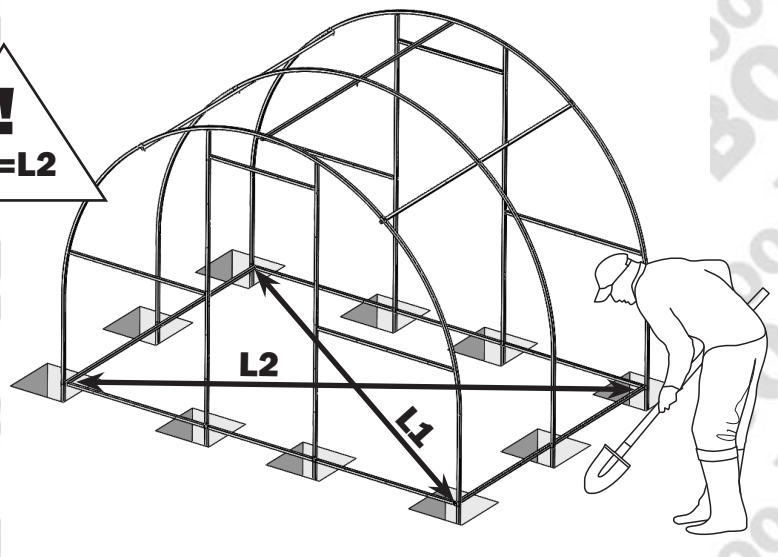


ВАРИАНТЫ УСИЛЕНИЯ ДОПОЛНИТЕЛЬНЫМИ ДУГАМИ









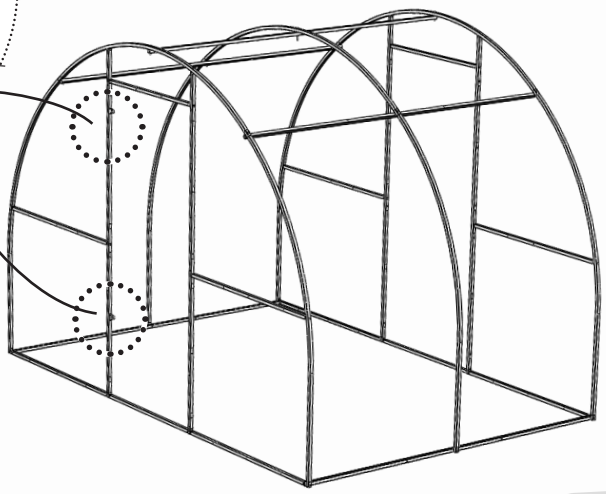
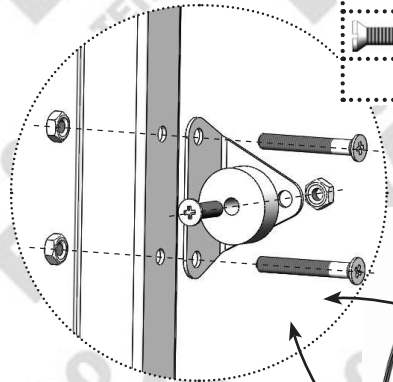
12

!
L1=L2

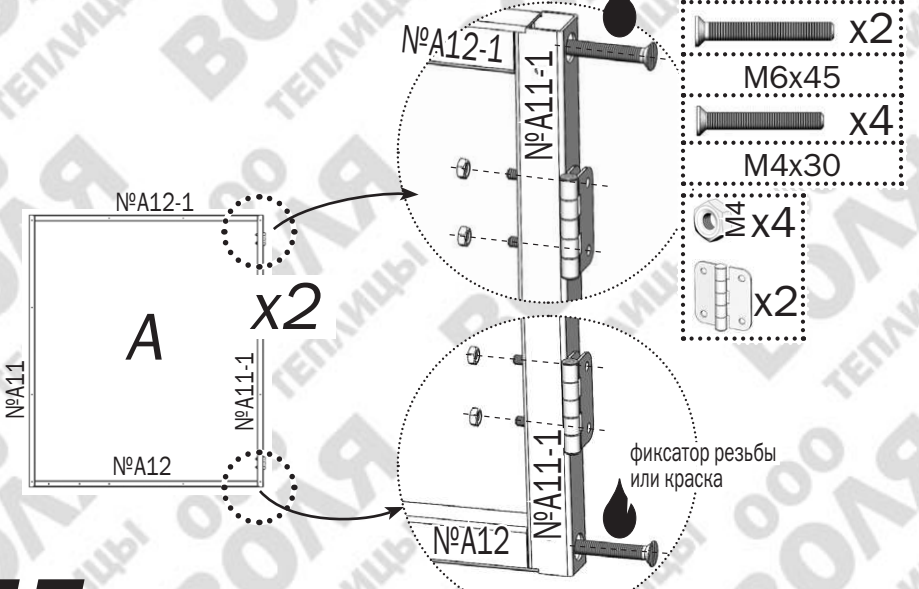


13

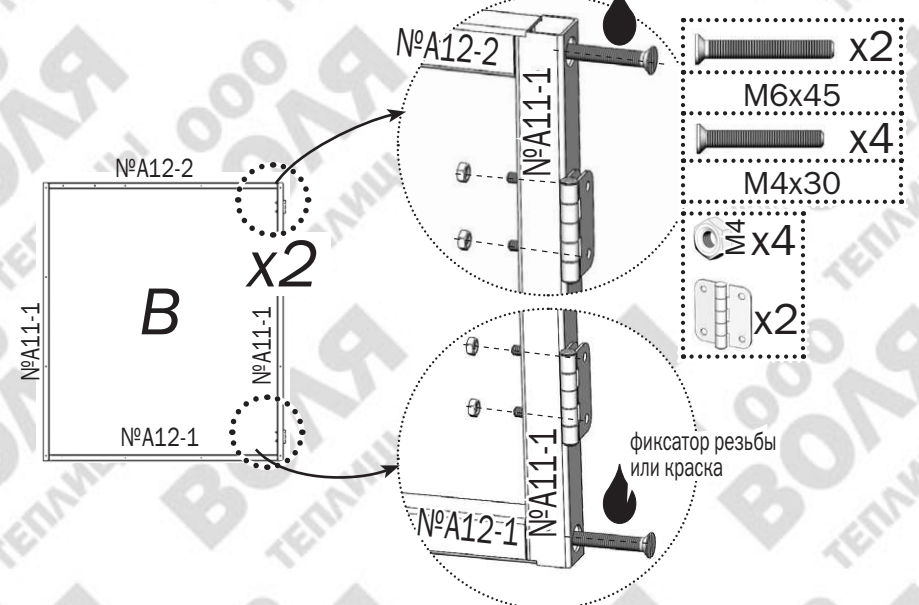
-  x2
-  x2
-  x1
-  x1
-  x1
-  x1

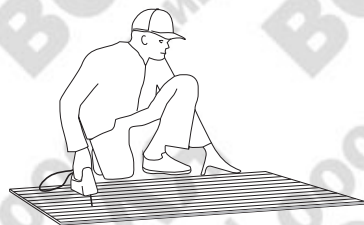


14

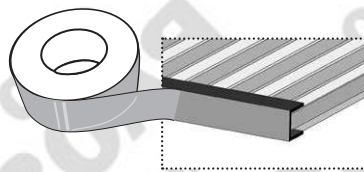


15

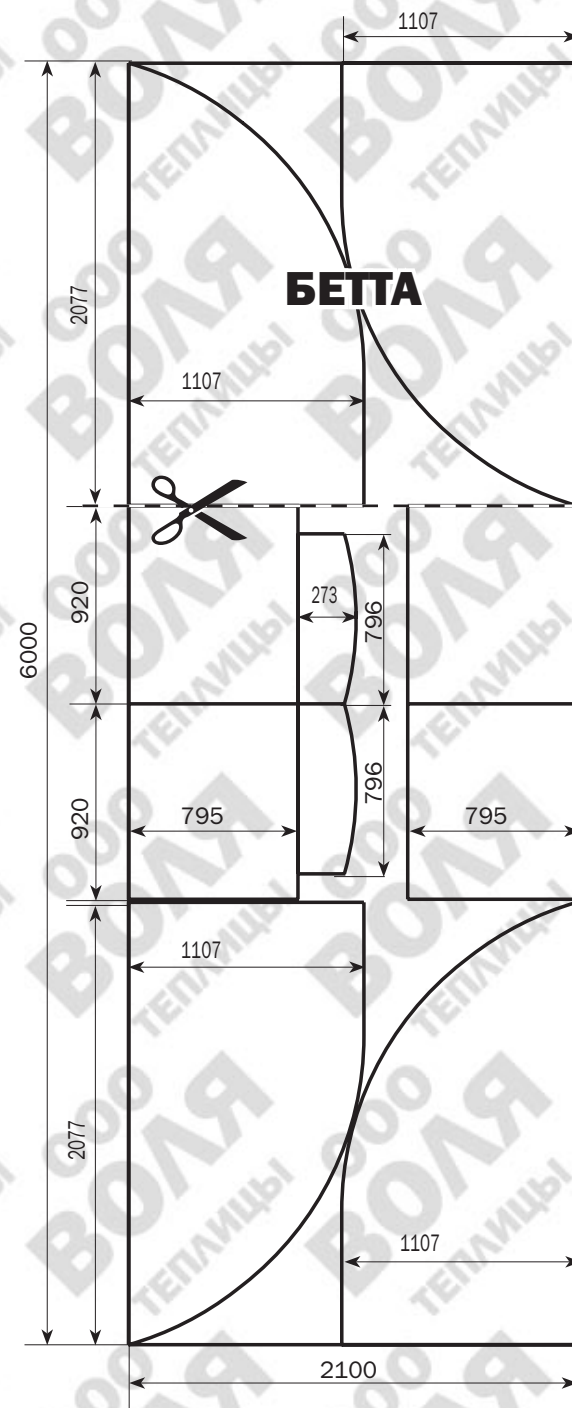
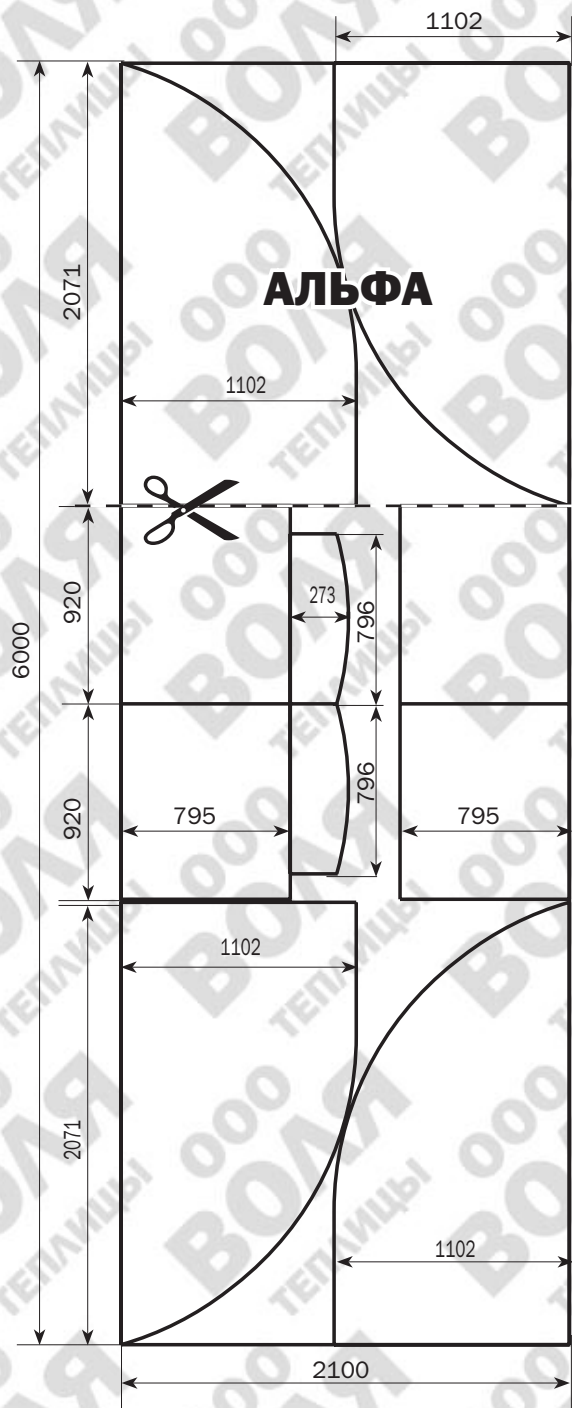




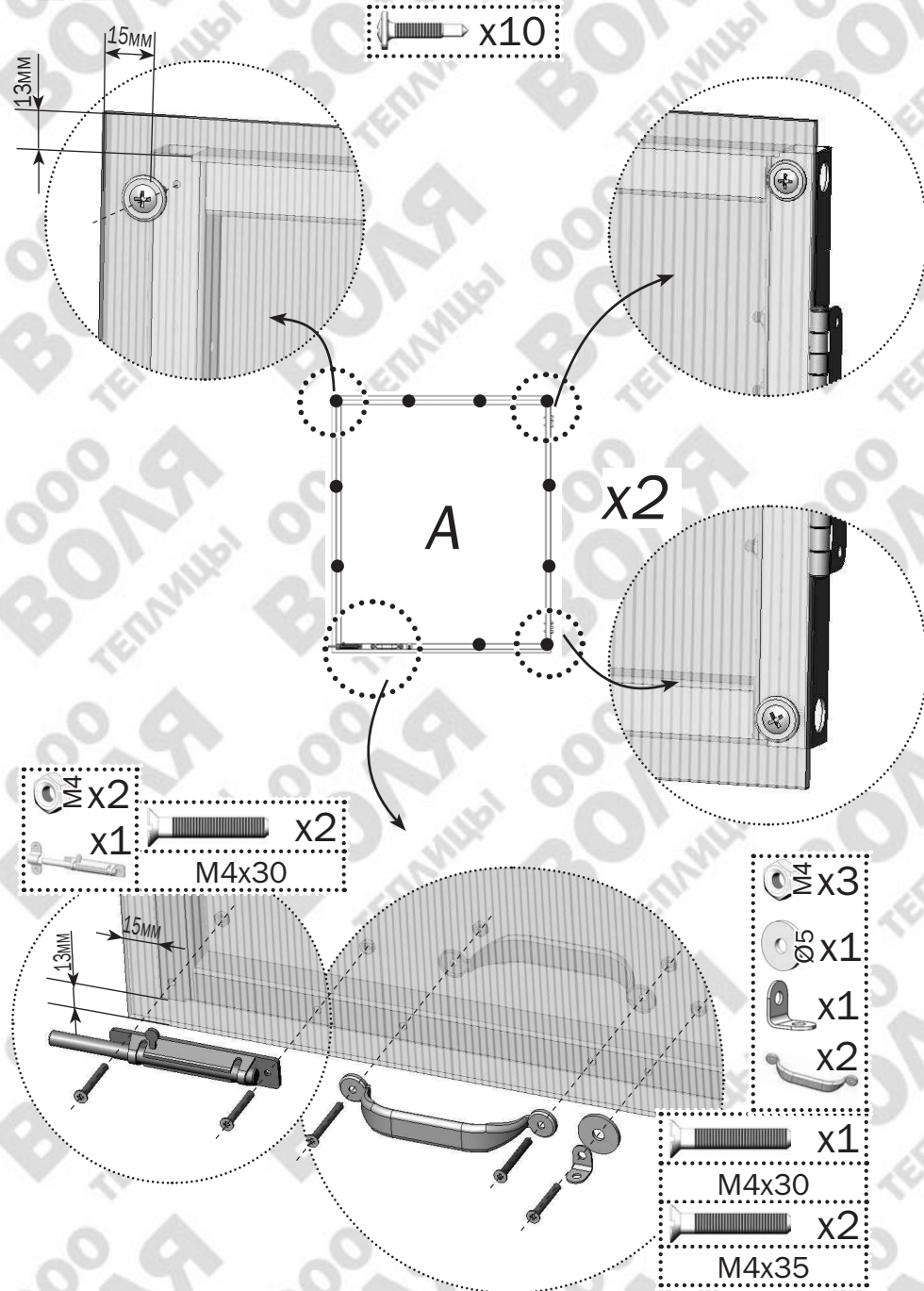
Сотовый поликарбонат устанавливается строго определенной стороной наружу (к солнцу), имеющей защитный слой. Защитный слой обычно имеет сторона с надписями на транспортировочной пленке. С другой стороны листа пленка прозрачная. После разметки листа, но до его разрезки, сделайте пометки защитной стороны листа на каждом куске: после снятия транспортировочной плёнки стороны листа визуально не отличаются. Транспортировочная пленка снимается с обеих сторон непосредственно перед закреплением покрытия на каркасе.



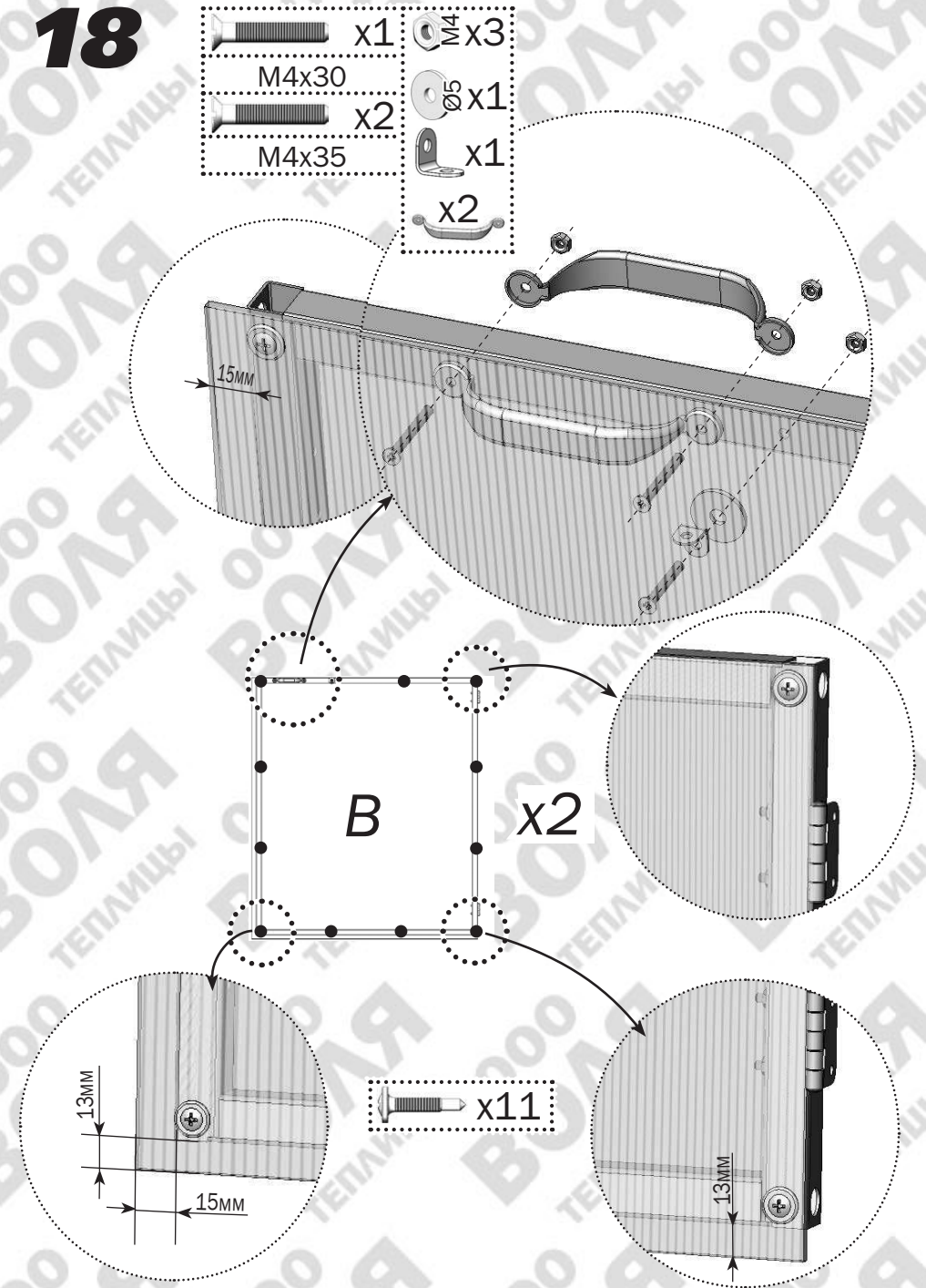
Срезы поликарбоната с открытыми сотами необходимо оклеить скотчем.



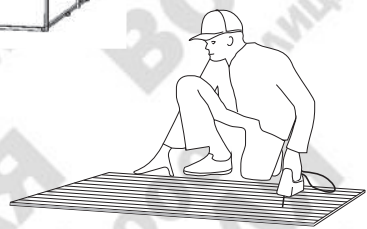
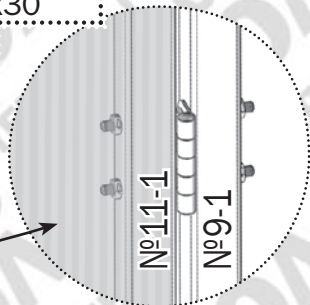
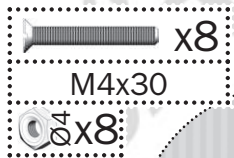
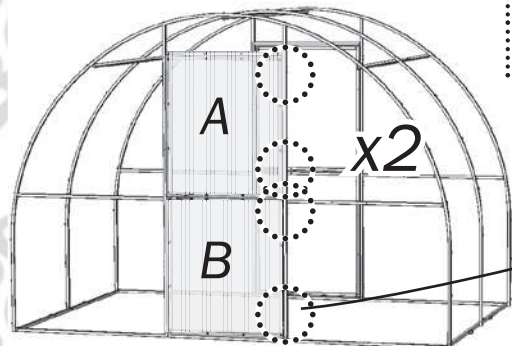
17



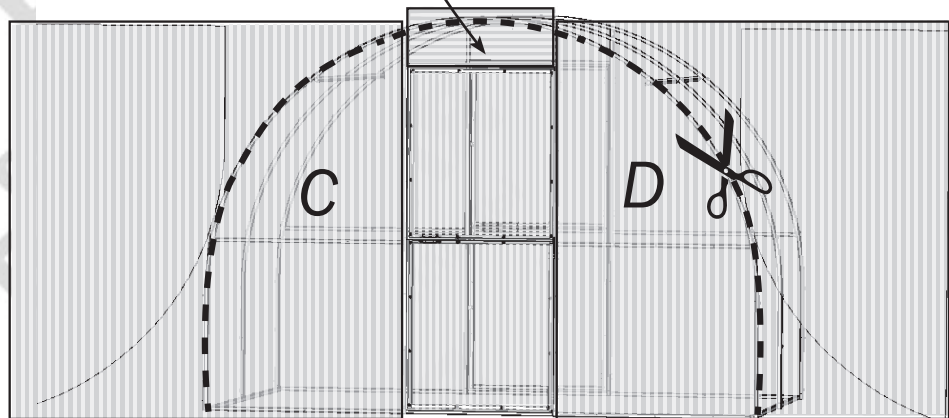
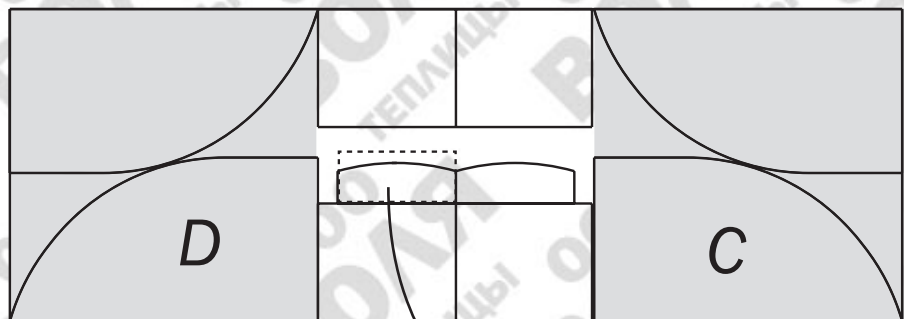
18



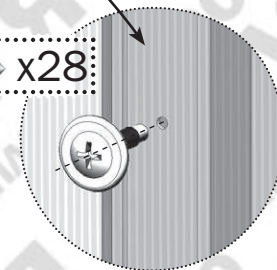
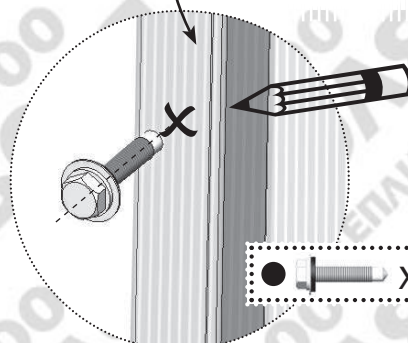
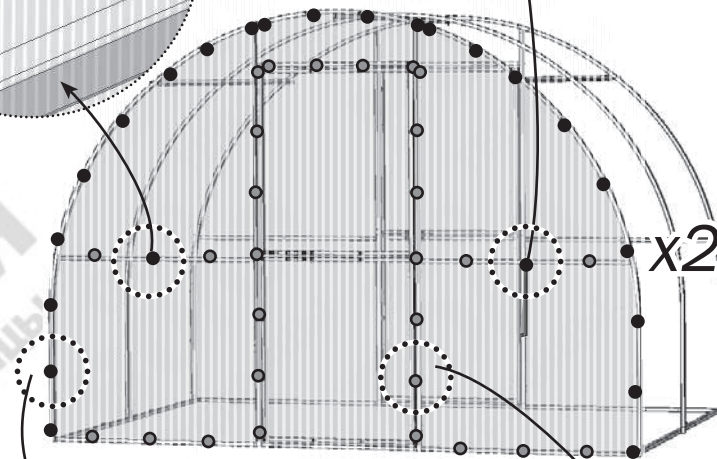
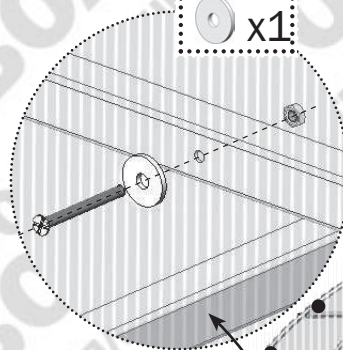
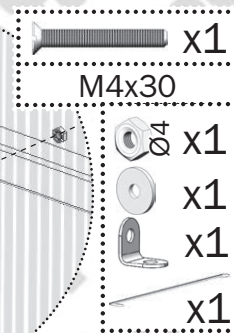
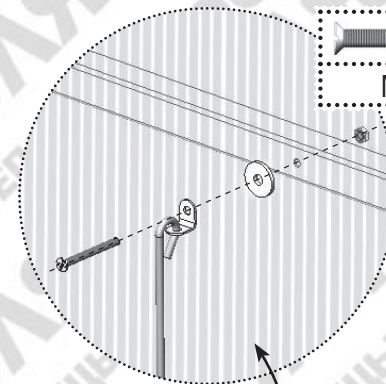
19



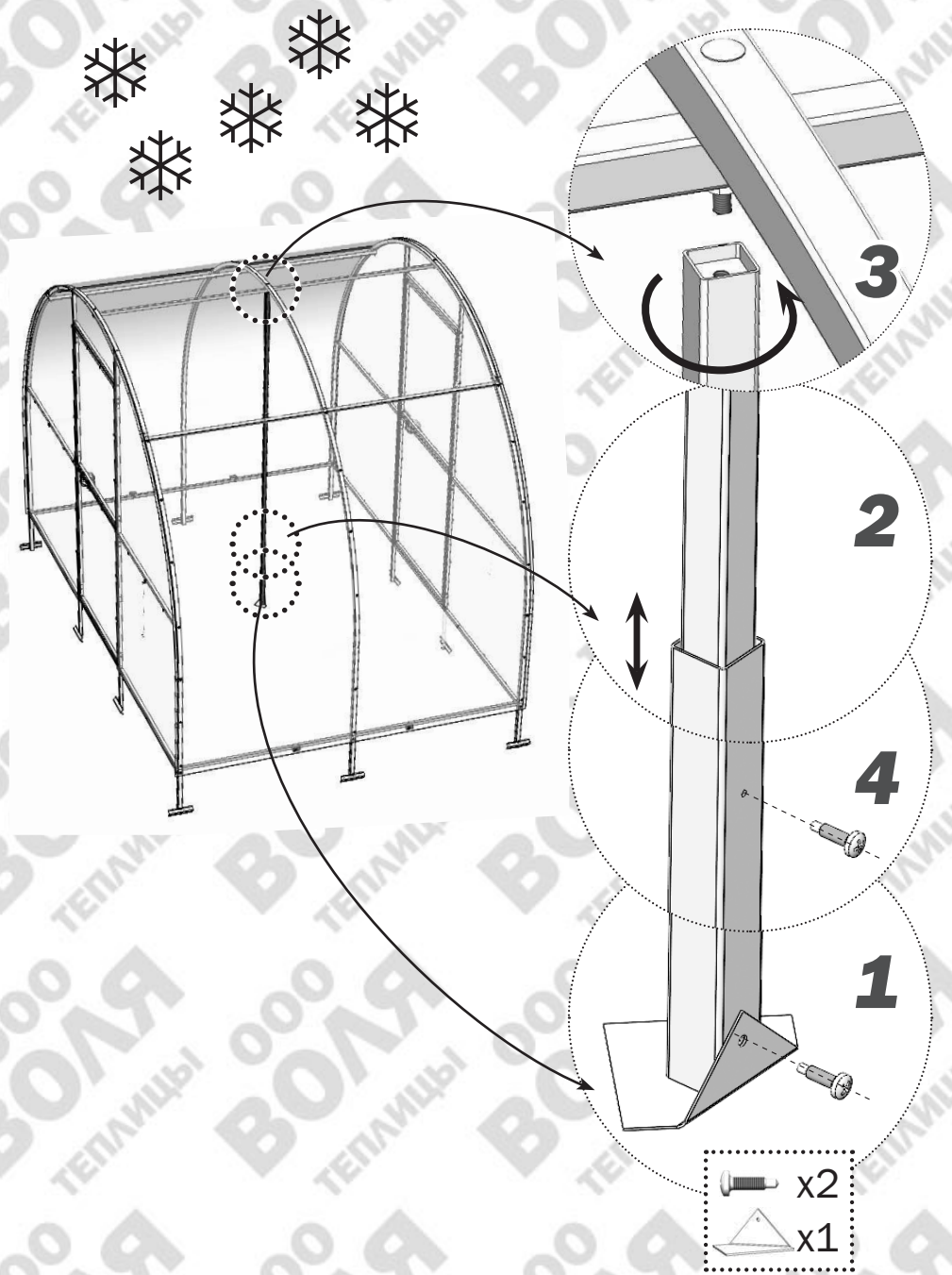
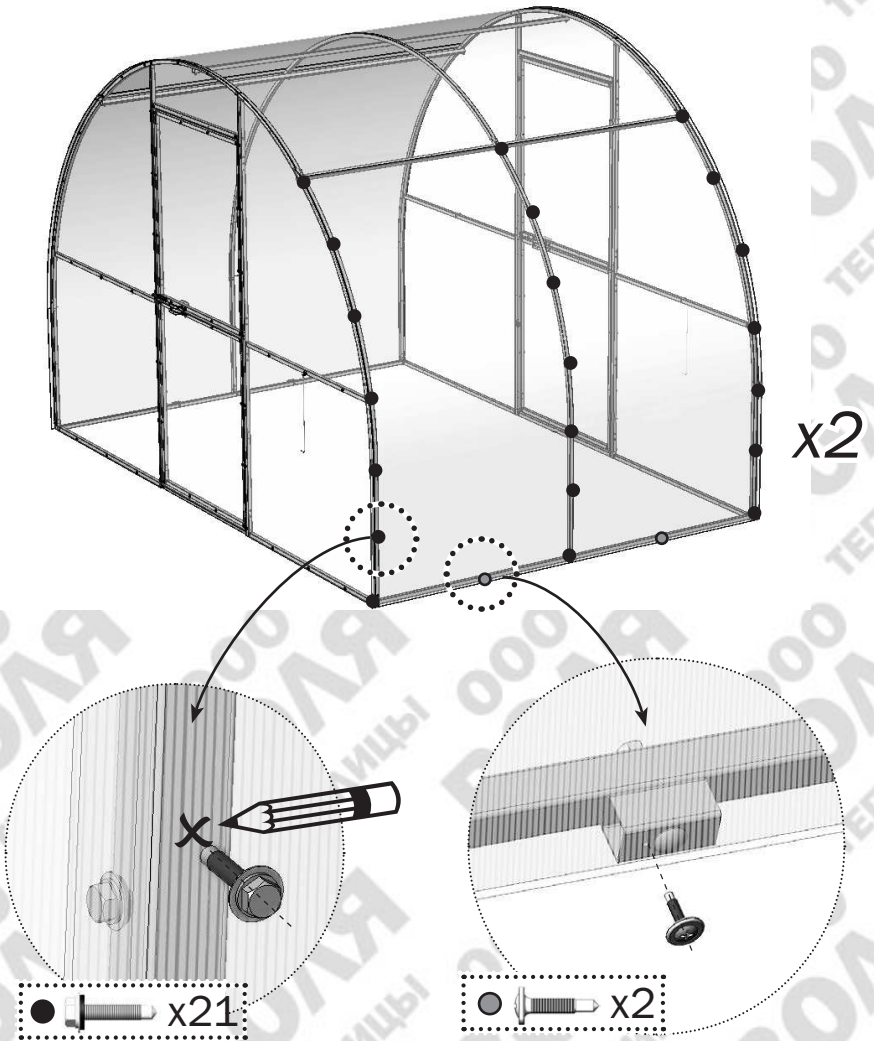
20



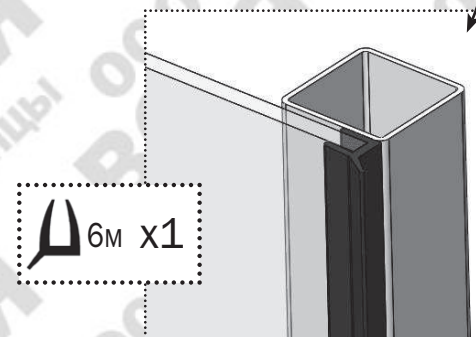
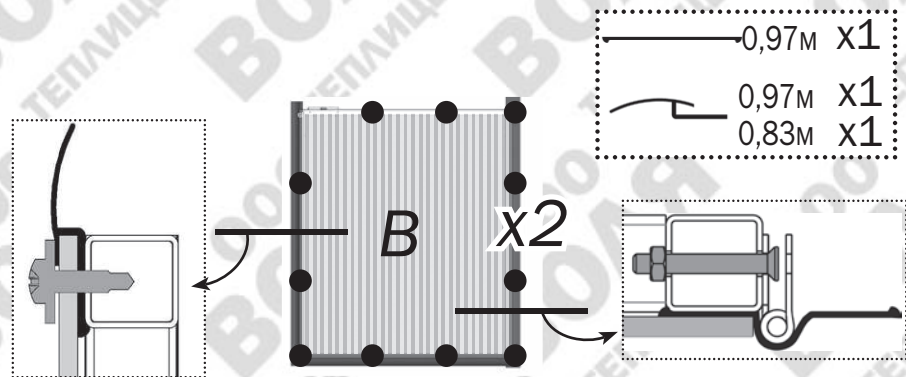
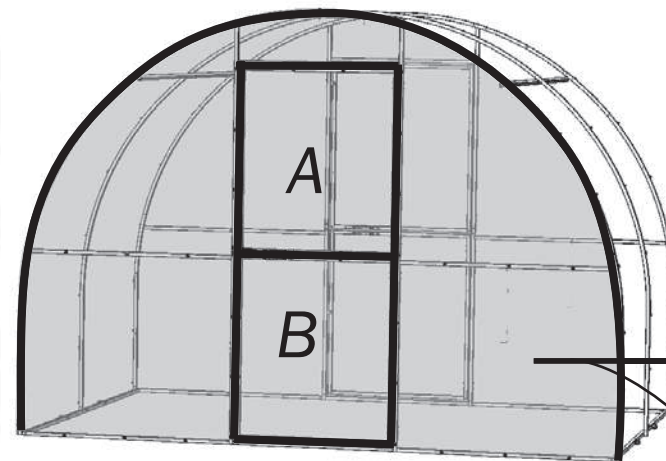
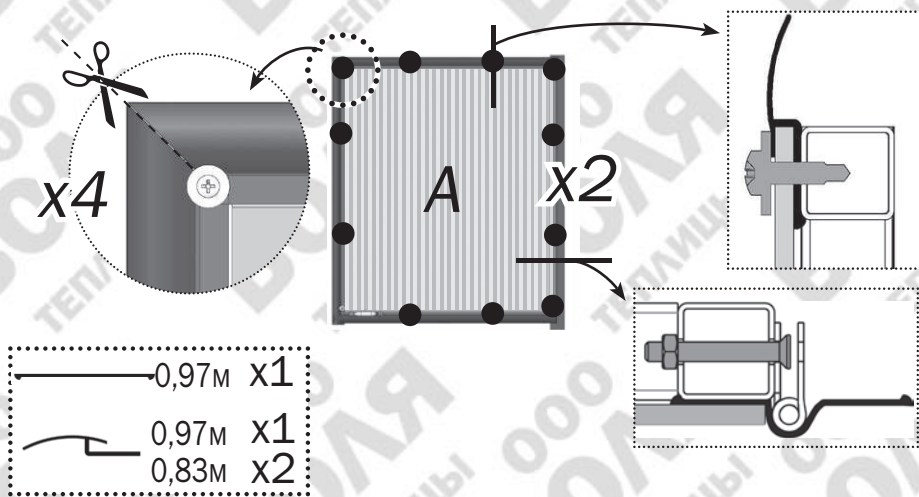
21



СБОРКА И УСТАНОВКА ЛЕГКОЙ ОПОРЫ



УСТАНОВКА УПЛОТНИТЕЛЕЙ





Предприятие-изготовитель:
ООО «Воля», г. Дубна Московской области.
тел/факс: (496) 217-17-17, (495) 745-85-59

Данное руководство не может быть воспроизведено в любой форме целиком или частично без письменного разрешения компании «Воля»

agro.rt32.ru

RU