

Система менеджмента качества (СМК)
ООО «Воля» сертифицирована
на соответствие
требованиям
стандарта
ISO 9001:2008

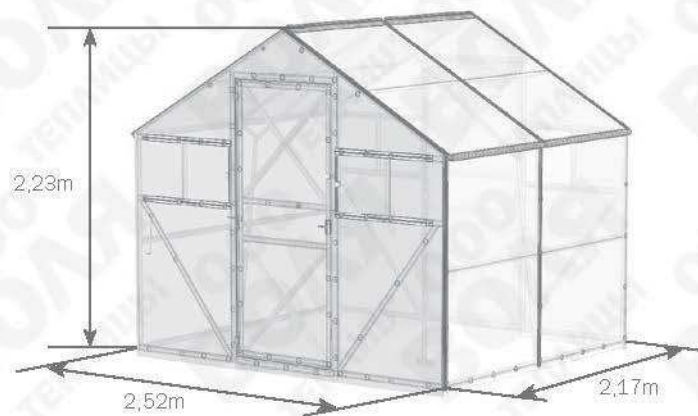


Сертифицировано
Русским Регистром



ДАЧНАЯ-ЗВЕЗДОЧКА

теплица под сотовый поликарбонат



Технический паспорт

стр.2-3

Инструкция по сборке

стр.4-23

! Сборку и эксплуатацию теплицы «Дачная-Звездочка» следует осуществлять строго в соответствии с инструкцией и правилами эксплуатации, изложенными в техническом паспорте. Технический паспорт обязательно сохранить.

Описание

Теплица «ДачнаяЗвездочка» предназначена для создания микроклимата, благоприятного для выращивания садовоогородных культур на дачных и приусадебных участках.

Теплица может иметь различную длину в зависимости от желания покупателя. Нужная длина теплицы обеспечивается покупкой дополнительных пакетов с удлиняющими вставками. Каждая вставка удлиняет базовый комплект теплицы на 2,12 м. Длина базового комплекта 2,17 м, площадь укрываемого грунта - 5,4 м². Высота установленного каркаса теплицы 2,23 м.

Каркас теплицы изготовлен из оцинкованного железа и собирается с помощью винтов и гаек. Фундамент для теплицы не требуется, но установка на фундамент допускается. Теплица крепится на грунте закапыванием специальных окончаний каркаса. В комплект входит все необходимое для крепления покрытия.

Комплектация теплицы покрытием выполняется по заявке покупателя.

Теплица имеет два дверных проёма в противоположных торцах и в каждом торце имеет распашную дверь и две сдвижные форточки. Крыша сдвижная. Снятие крыши избавляет теплицу от снеговых нагрузок и восстанавливает естественное плодородие почвы в теплице.

На базовый комплект требуется 2 листа поликарбоната размером 2,1х6 м и 4 неразъемных Н-образных поликарбонатных профиля длиной 6м. На каждую вставку - один лист поликарбоната размером 2,1х6 м и 2 неразъемных Н-образных поликарбонатных профиля длиной 6м.

Правила эксплуатации

Перед началом эксплуатации теплица должна быть собрана и установлена на грунте в соответствии с инструкцией.

При установке теплицы третьими лицами покупателю следует проконтролировать качество сборки на соответствие инструкции.

Не устанавливайте теплицу близко от строений и деревьев, с которых могут упасть снег или лед. Рекомендуемое расстояние не менее 2 м.

Теплица рассчитана на ветер не более 20 м/с.

На зимний период крышные панели поликарбоната снимаются и хранятся в вертикальном положении.

Гарантийные обязательства

1. Предприятие-изготовитель несет ответственность за полноту комплектации.
2. Предприятие-изготовитель несет ответственность за собираемость конструкции в соответствии с инструкцией.
3. Предприятие-изготовитель несет ответственность за прочность конструкции в рамках указанных условий эксплуатации.
4. Срок предъявления претензий - 24 месяца со дня покупки.

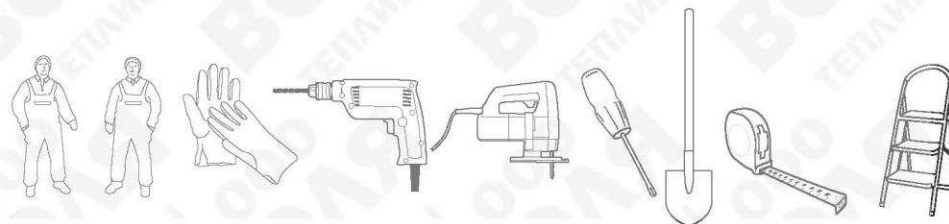
Условия гарантийных обязательств

Гарантийные обязательства не распространяются на случаи:





















1. Установка конструкции с нарушением требований инструкции.
2. Нарушение правил эксплуатации.
3. Использование конструкции не по назначению.
4. Деформации теплицы вследствие подвижки грунта.
5. Наводнения, ураганы, другие стихийные бедствия.

Дата изготовления:





Предприятие - изготовитель: ООО «Воля»
141983, г. Дубна Московской области, пер. Северный д.8.
Предприятие - изготовитель несет ответственность за качество продукции в соответствии с ГК РФ.
Предприятие оставляет за собой право на внесение изменений в конструкцию теплицы.







1

7в	L=1332		x 2	11л	L=1255		x 2
7н	L=1332		x 2	11п	L=1255		x 2
6в	L=200		x 4	12-1	L=929		x 4
6н	L=200		x 2	12-2	L=929		x 4
8	L=814		x 8	12	L=387		x 4
8н	L=814		x 4	13	L=703		x 8
9-1	L=822		x 4	14	L=982		x 4
9-2л	L=1182		x 2	15	L=1028		x 4
9-2пр	L=1182		x 2	3	L=140		x 10
10	L=814		x 4	Крючок для дверей и форточек Г-образный			x 2

2

1	L=1474		x 2	24	L=351		x 10
1к	L=1474		x 4	4	L=1442		x 2
2с	L=1038		x 4	4к	L=1442		x 4
2	L=1038		x 12	5	L=88		x 2

3

конек верхний		x 2	ручка		x 4
конек		x 2	трубка стяжная		x 2

4

петли навески дверей и форточек		x 6	ручка кнопка М4		x 12
кронтштейн для крючка		x 4	винт 4*8		332
кронтштейн		x 8	винт 4*10		x 60
шпилька М4		x 6	винт 4*25		180
винт 4*35		x 32	шайба 4*32		290
винт 4*50		x 36	крючок S-образный		x 2
винт 4*10		x 36	спецключ гаечный		x 1
гайка М4		x 672	трубка для загиба		x 1
шайба 4		x 4	скотч		x 1
саморез 4,8*13		x 8			

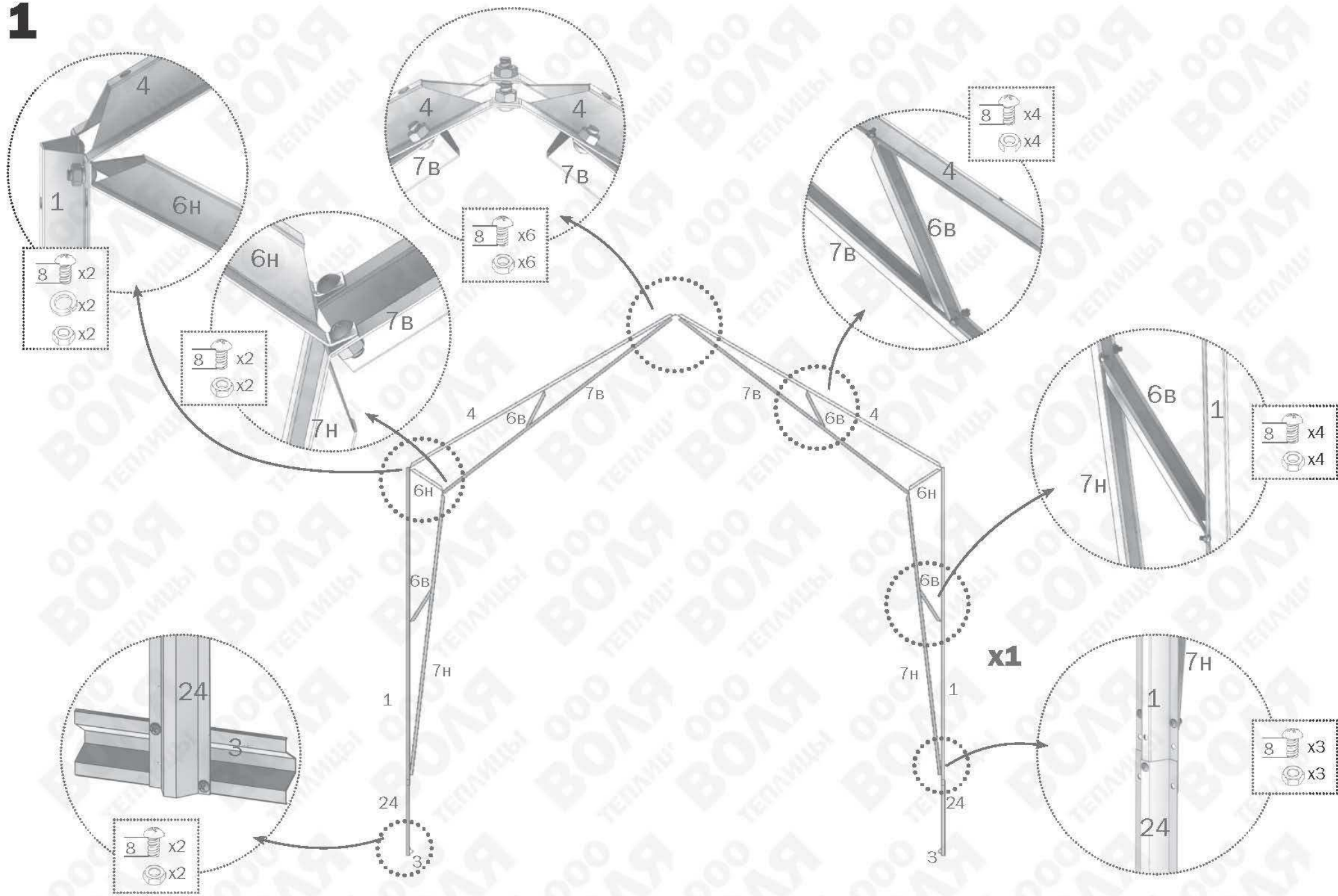
5

уплотнитель петлевой		2x1830
уплотнитель дверной		4x800
уплотнитель дверной		2x1830
уплотнитель торцевой		8x1480
уплотнитель вертушка		1x400

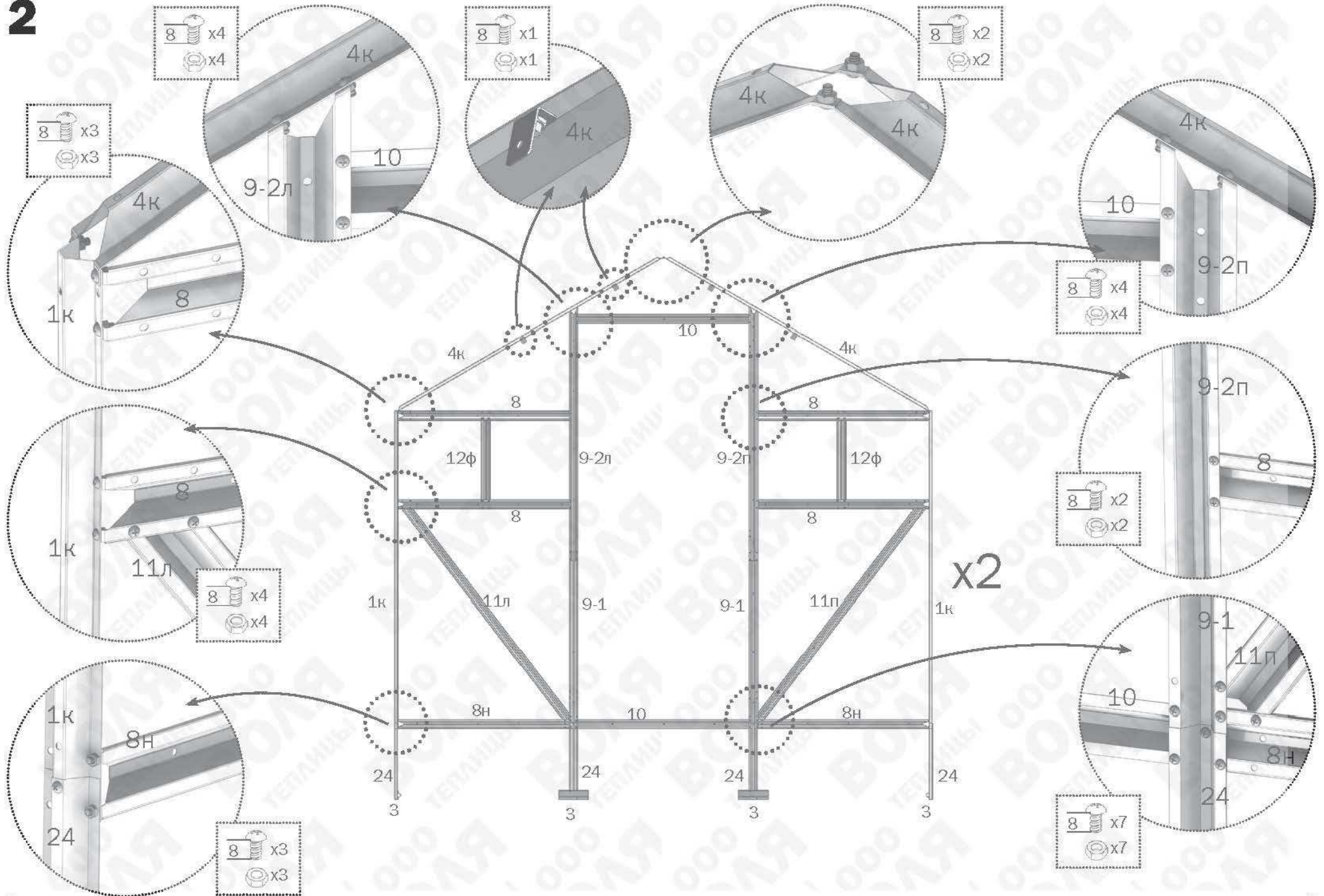
6

накладка дверного проема	x 8
--------------------------	-----

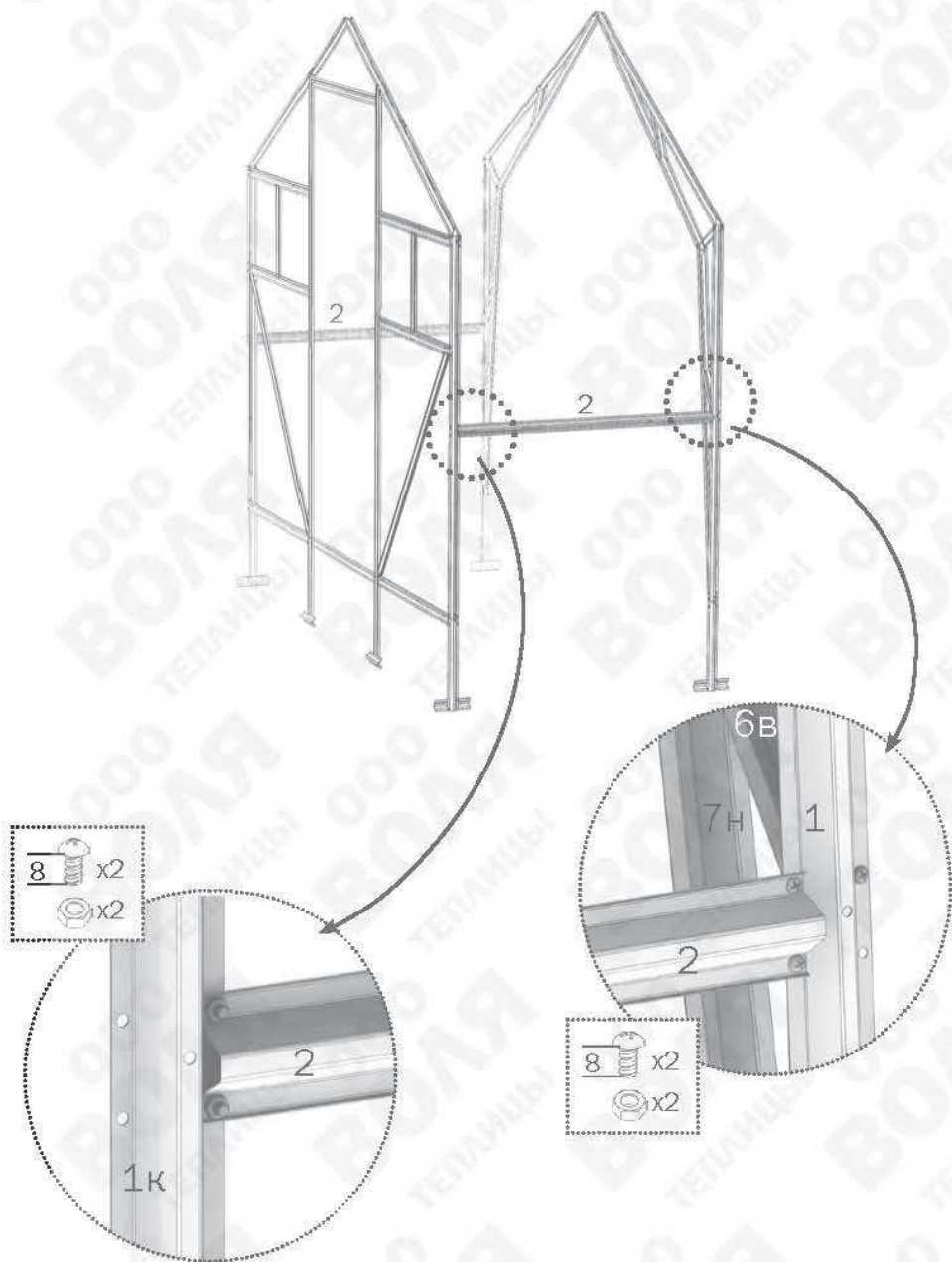
1



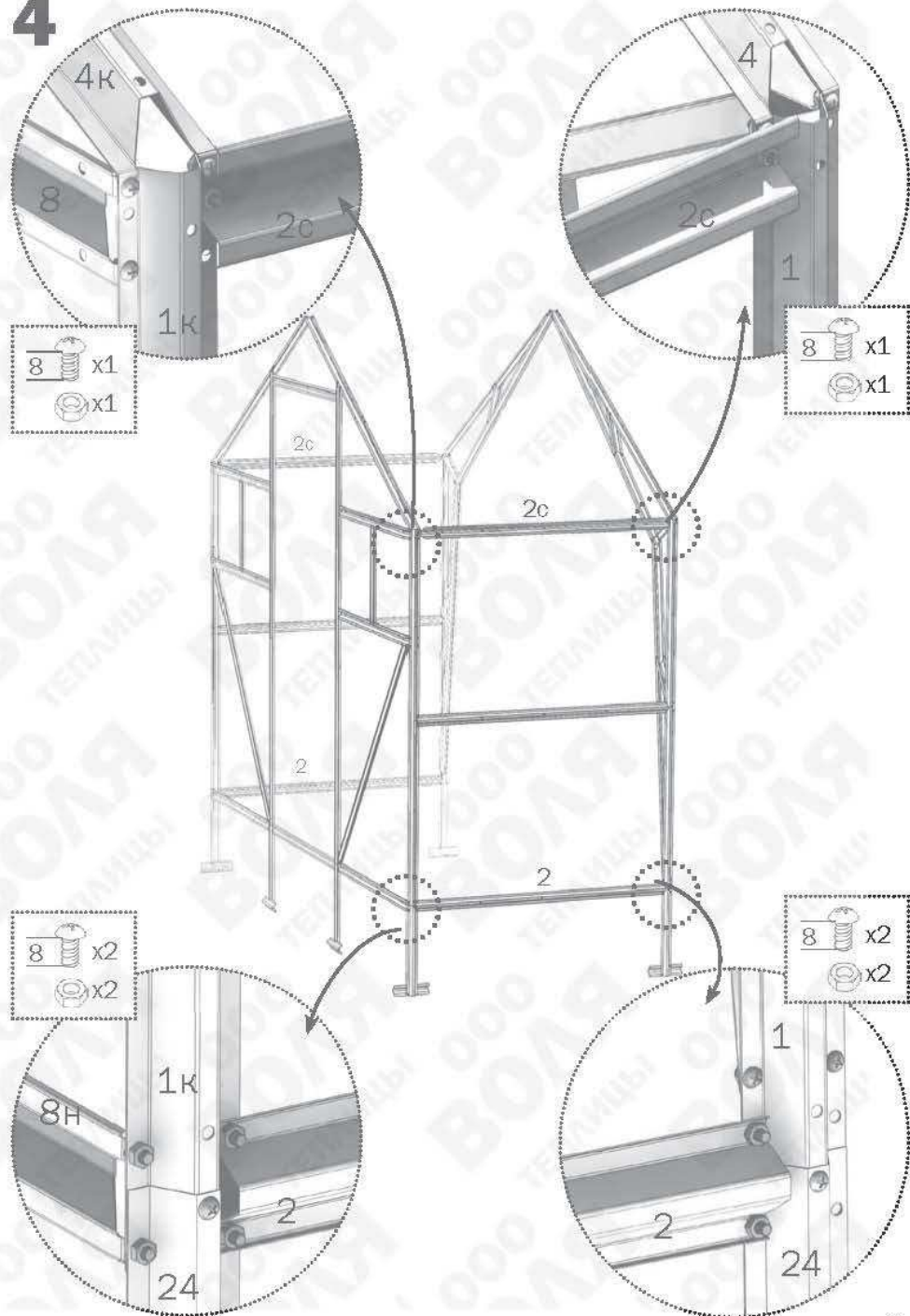
2



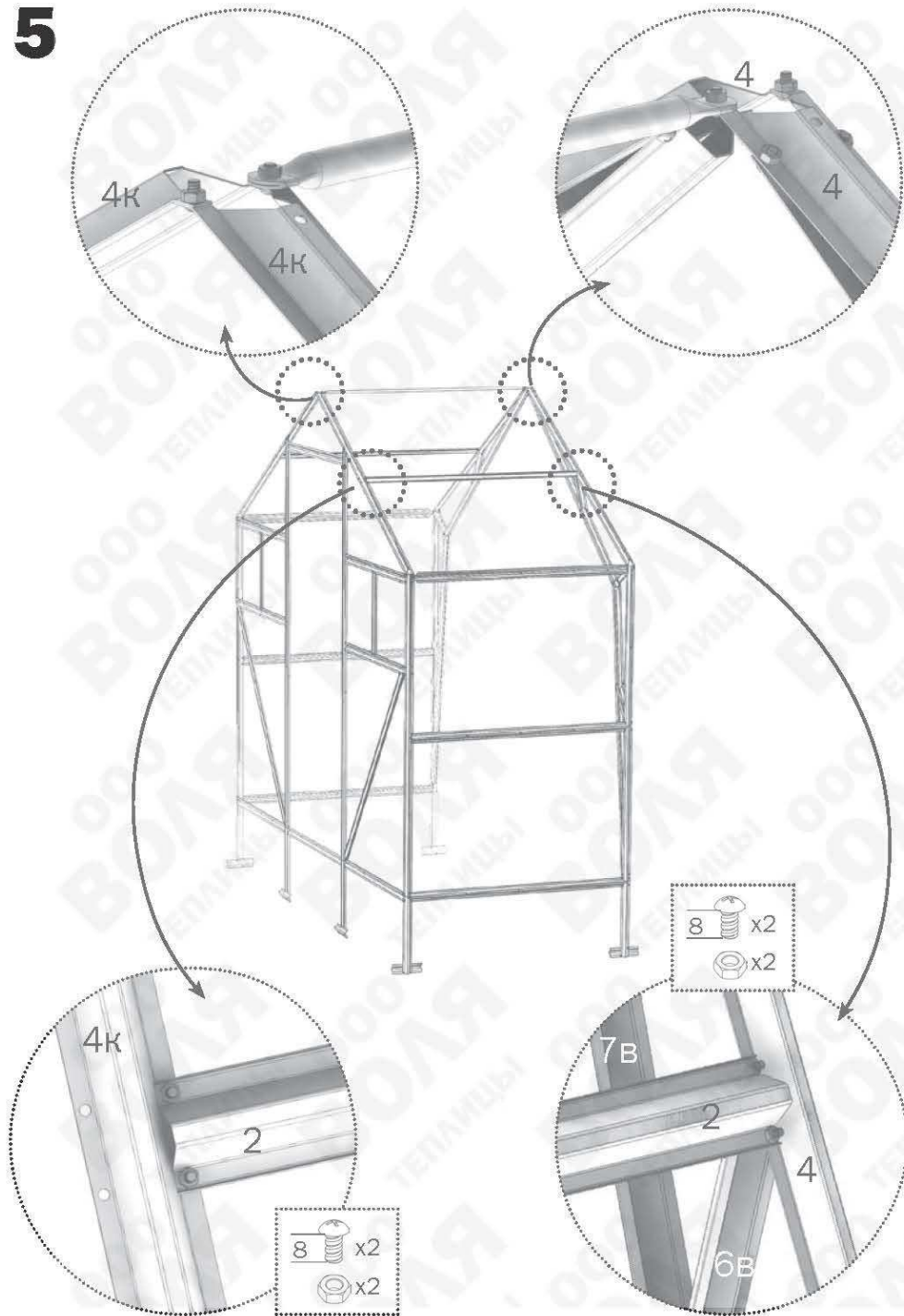
3



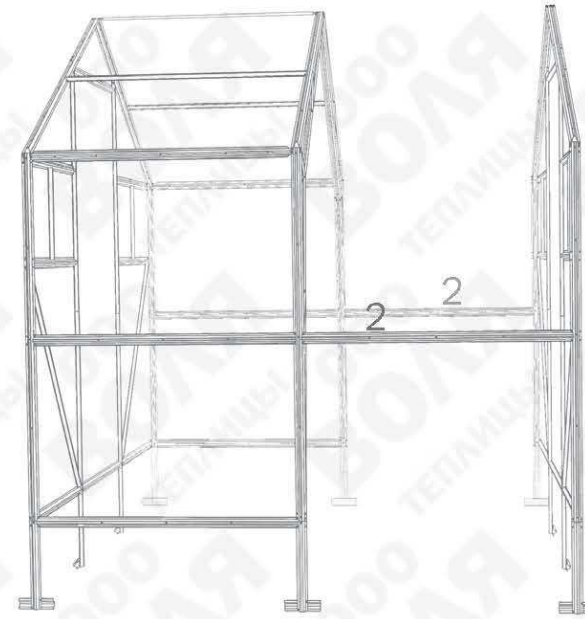
4



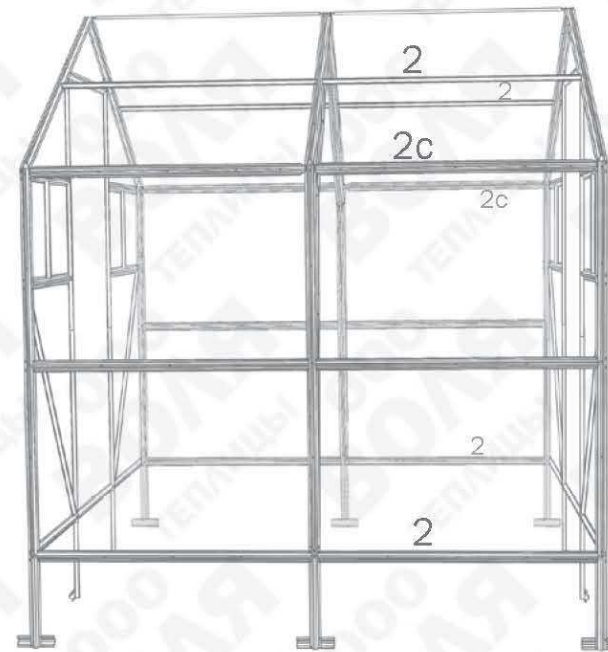
5



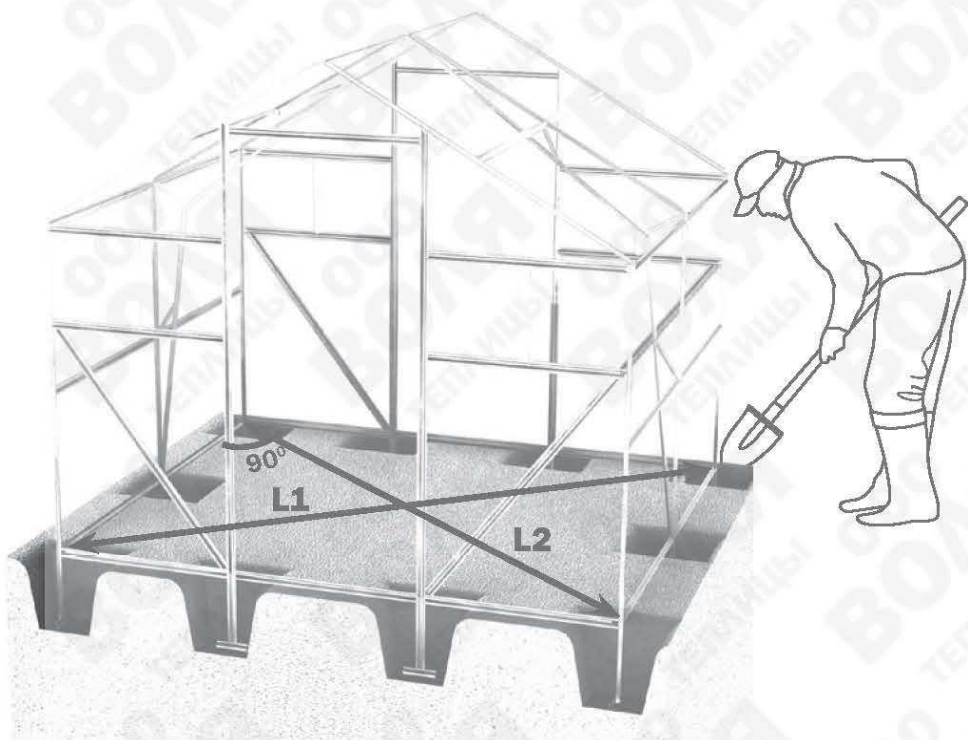
6



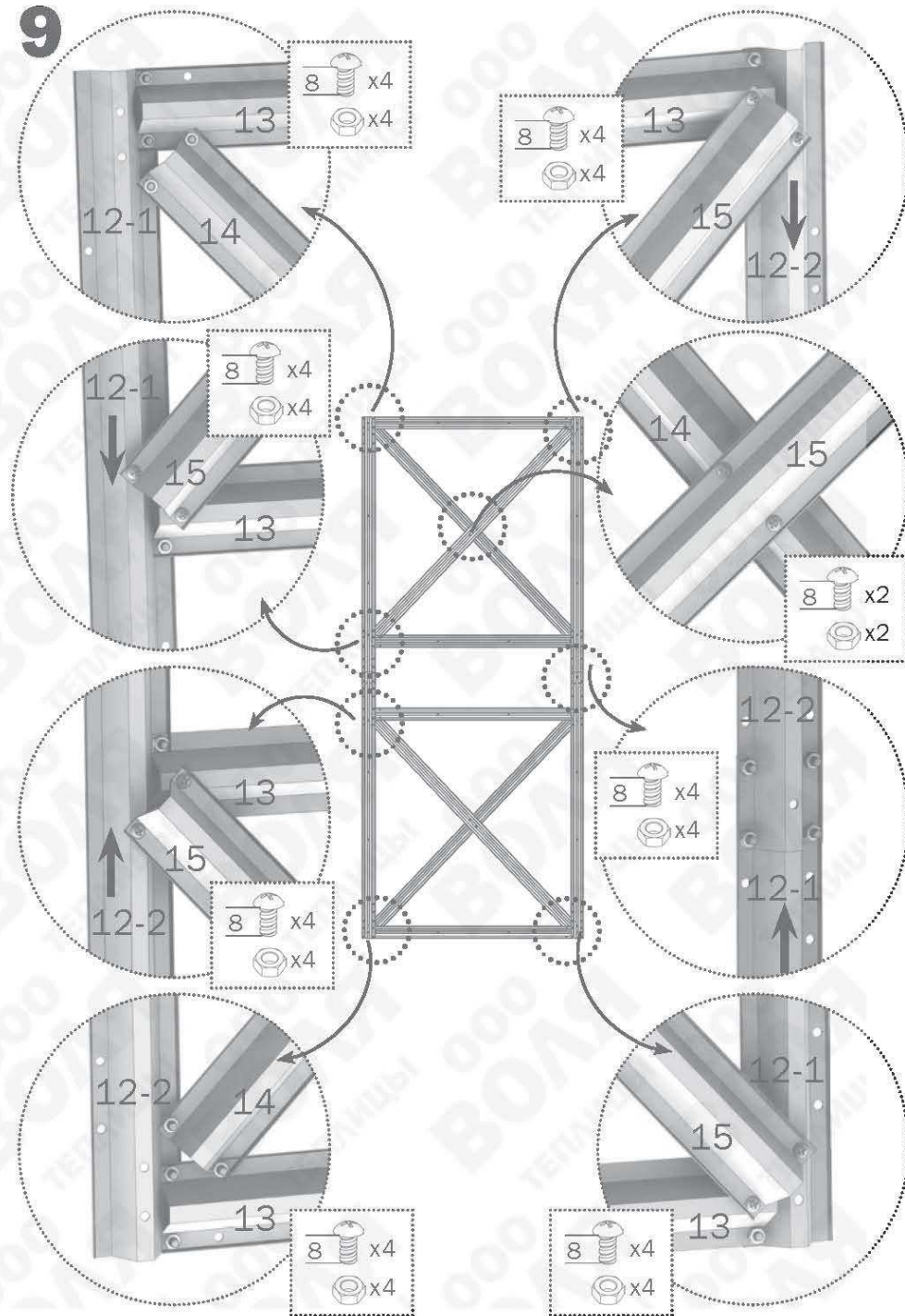
7



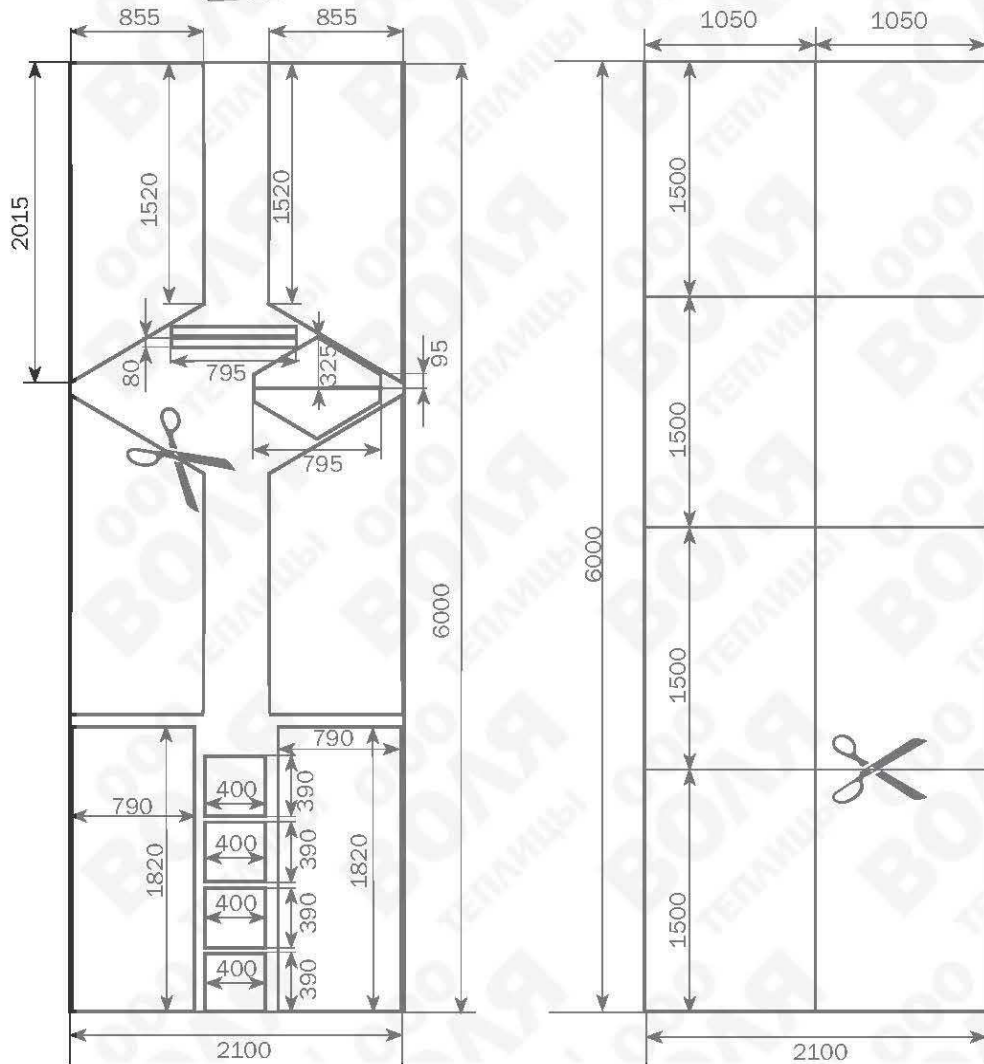
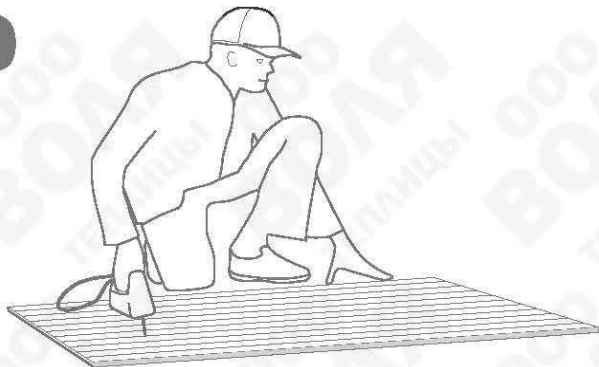
8



9

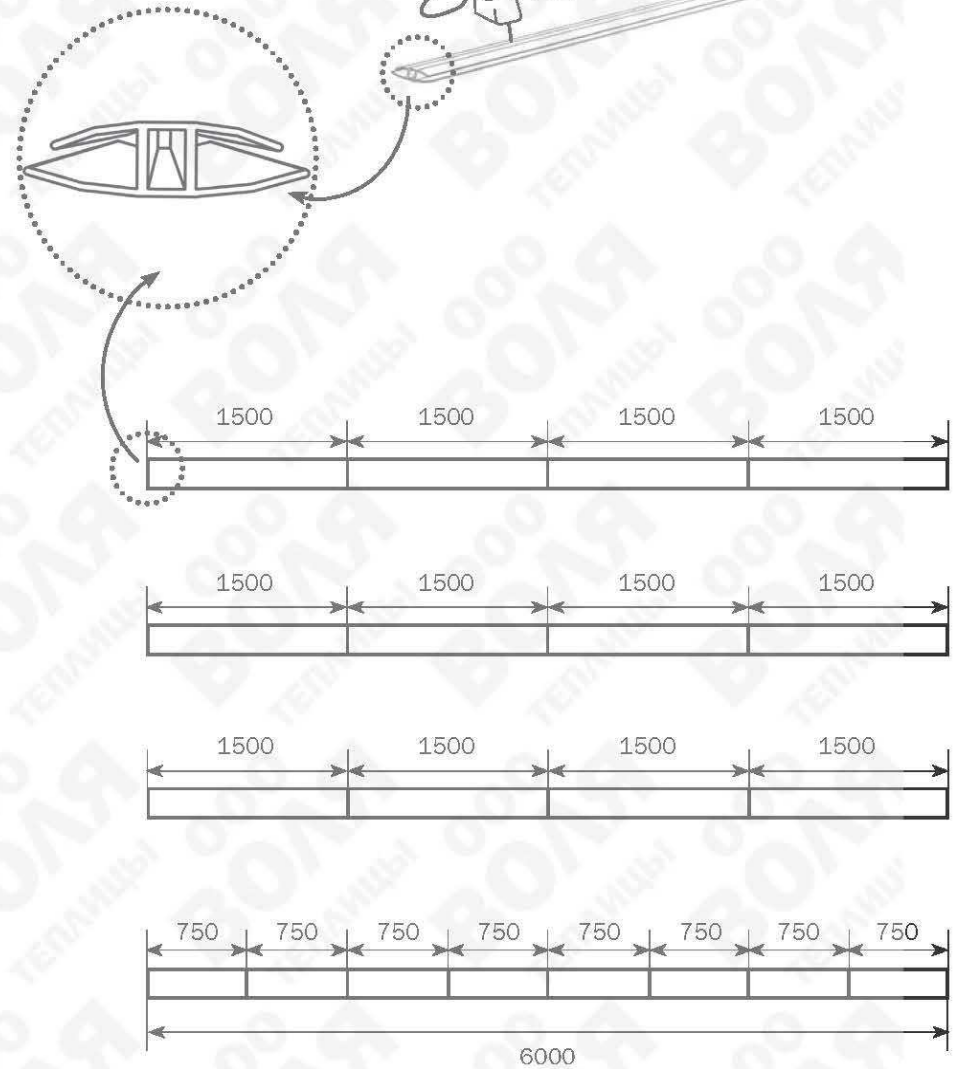
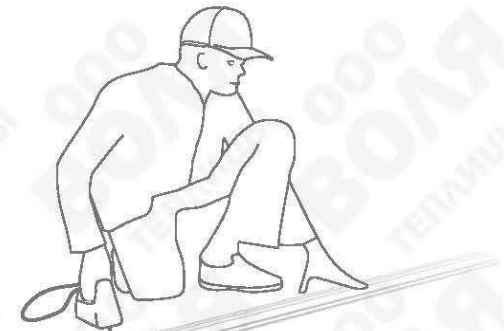


10



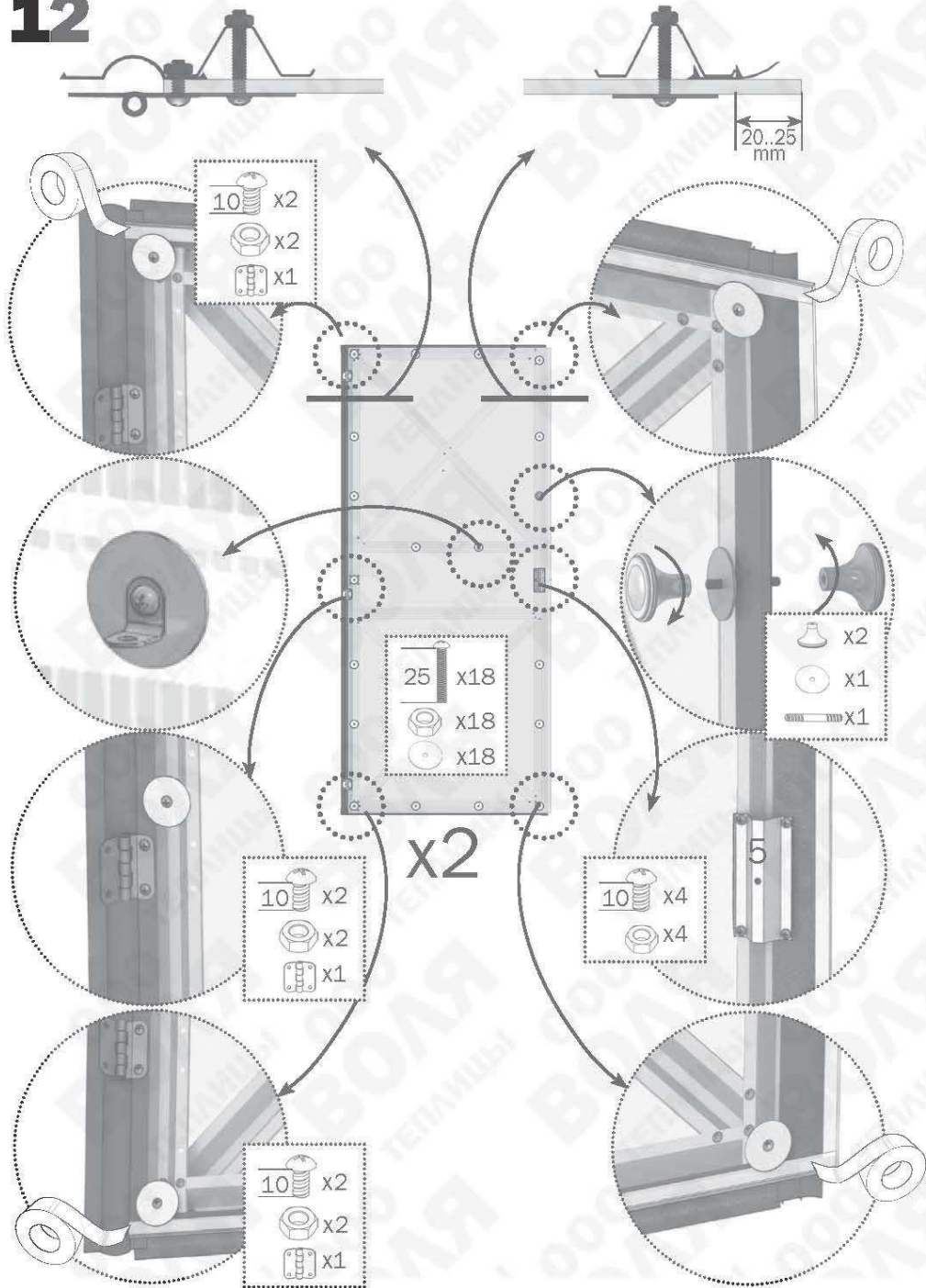
16

11

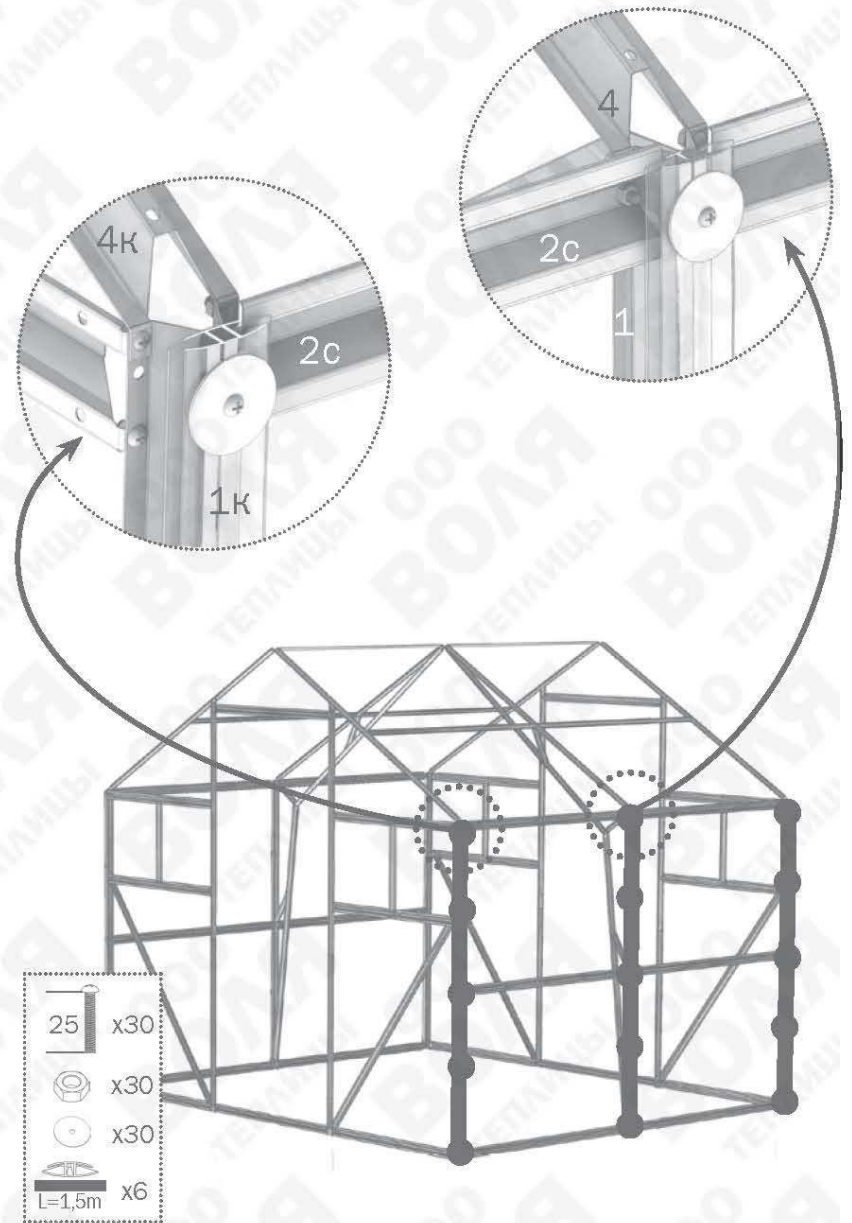


17

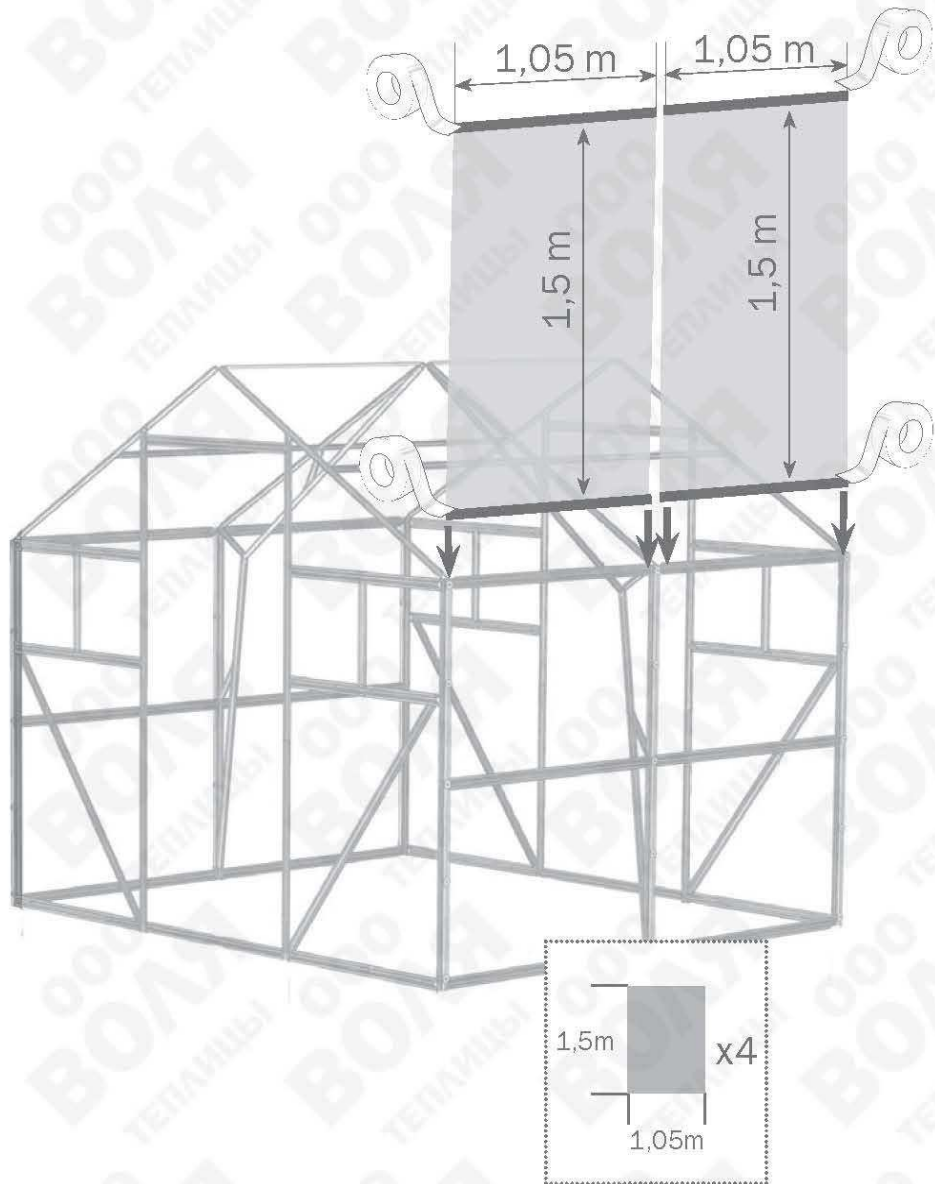
12



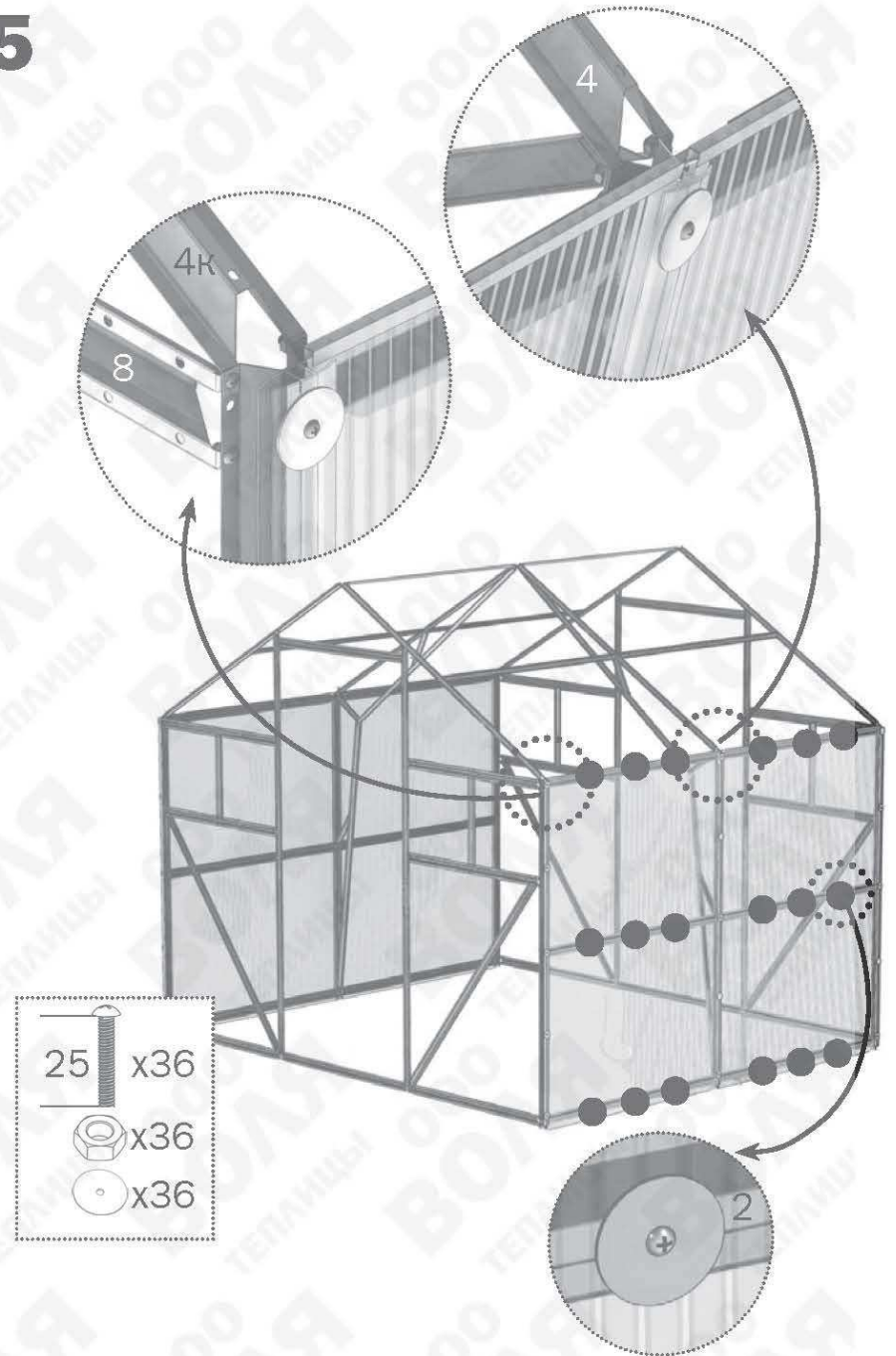
13



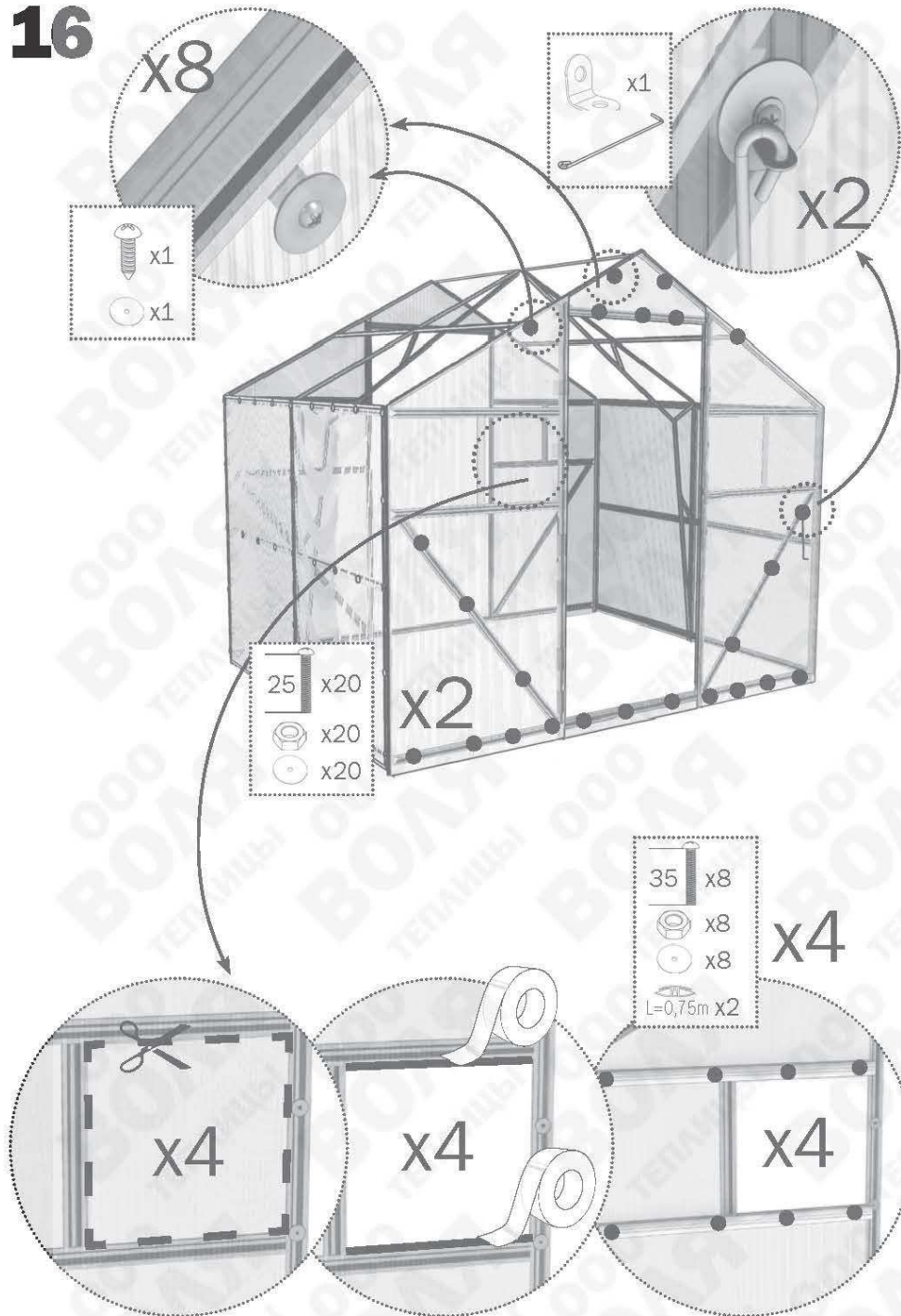
14



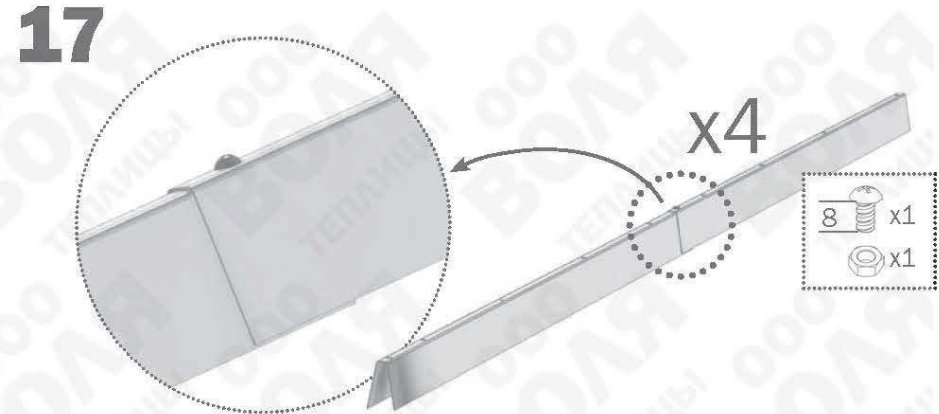
15



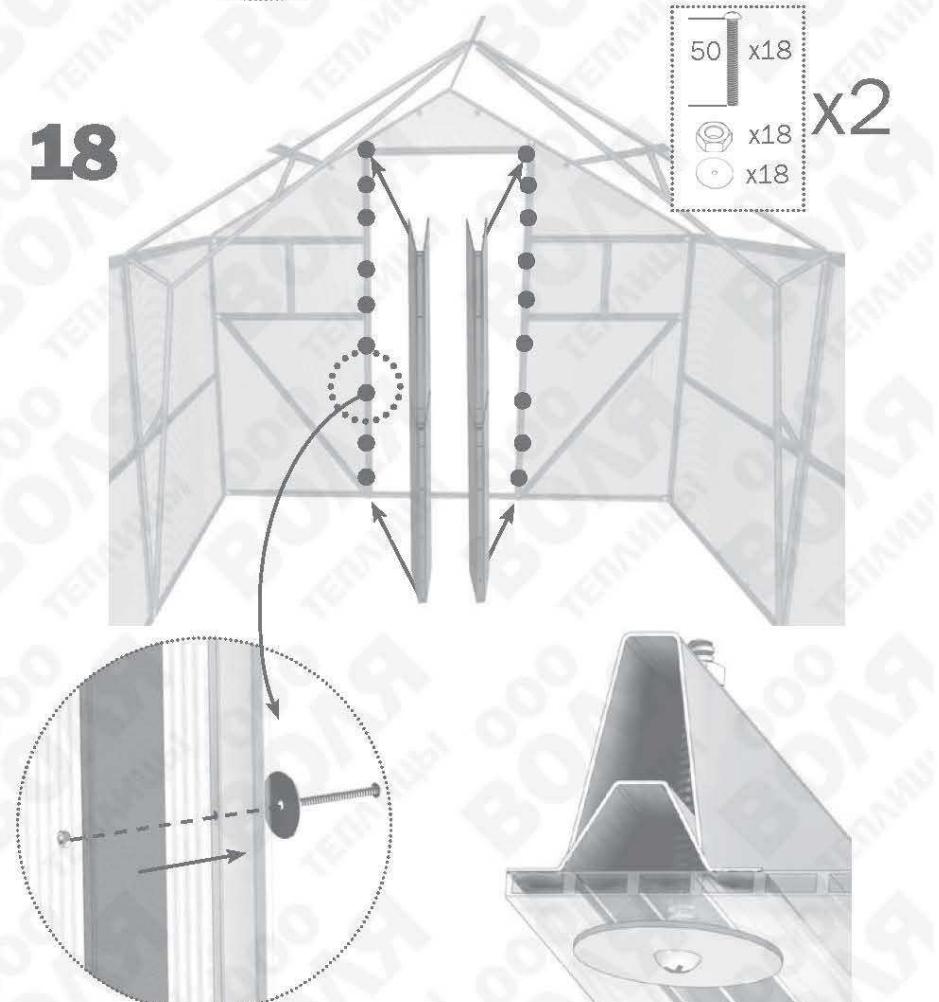
16



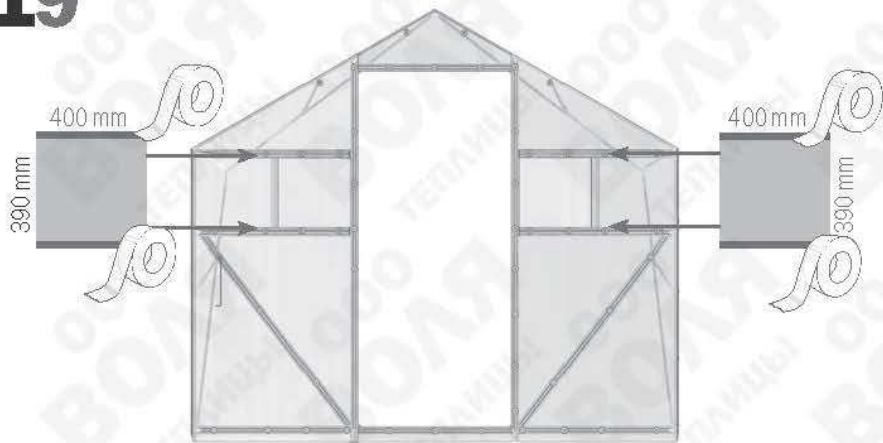
17



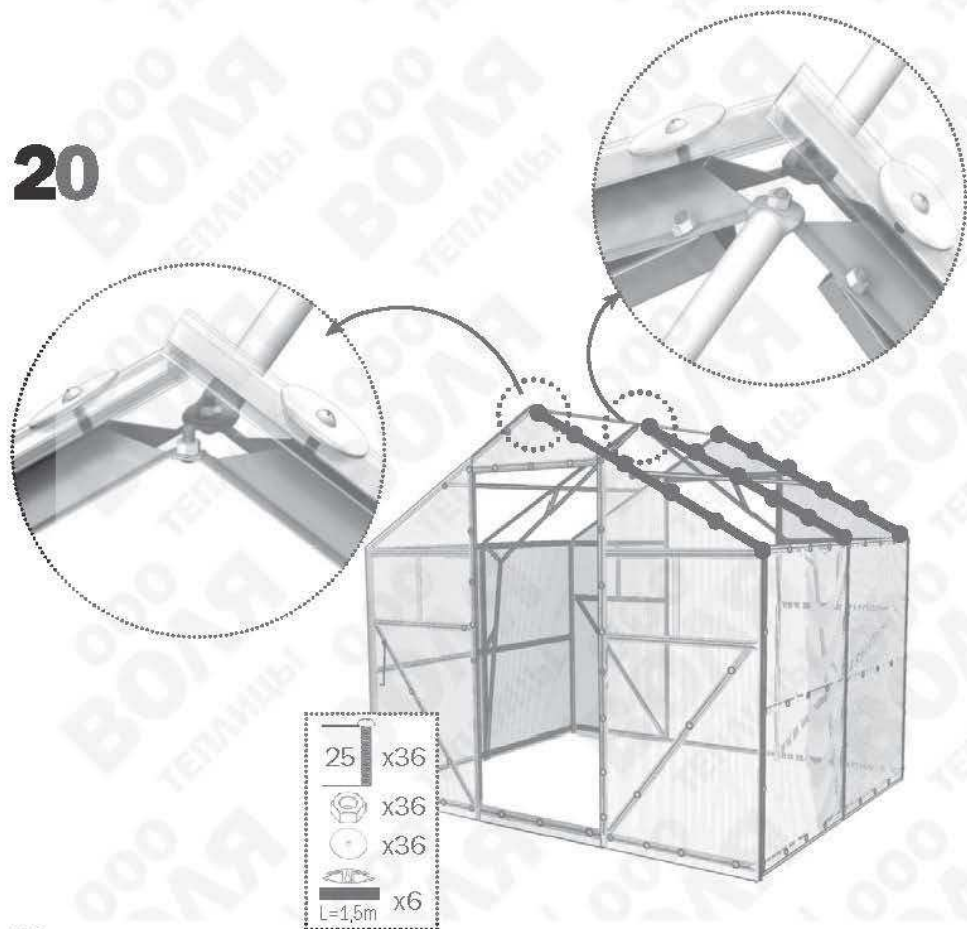
18



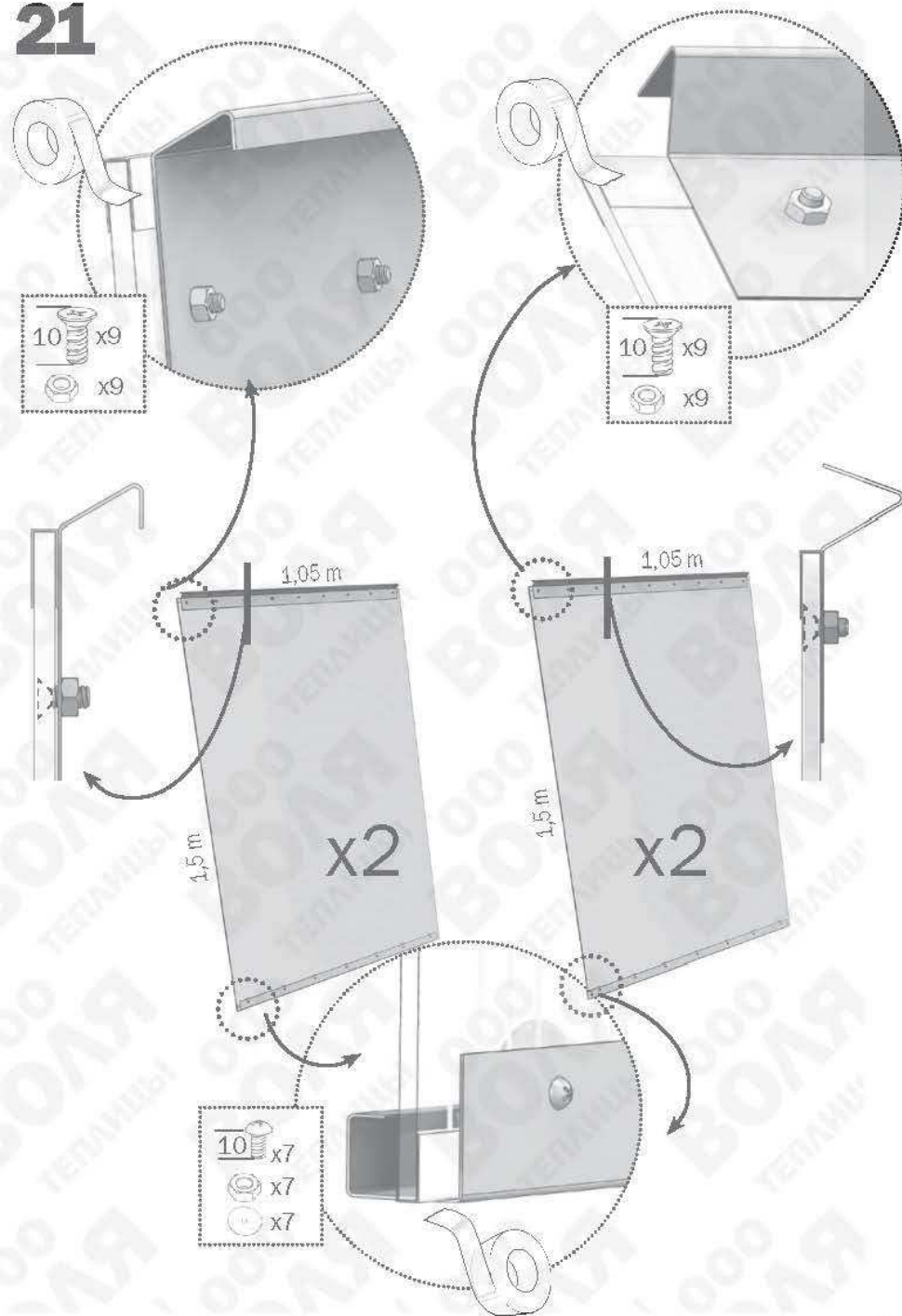
19



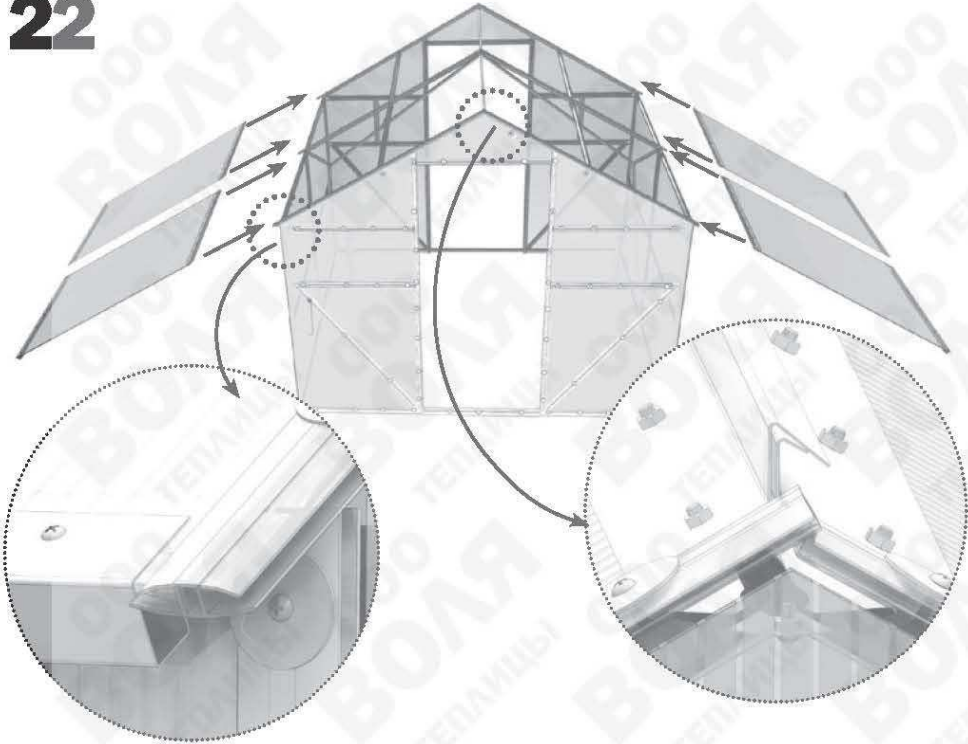
20



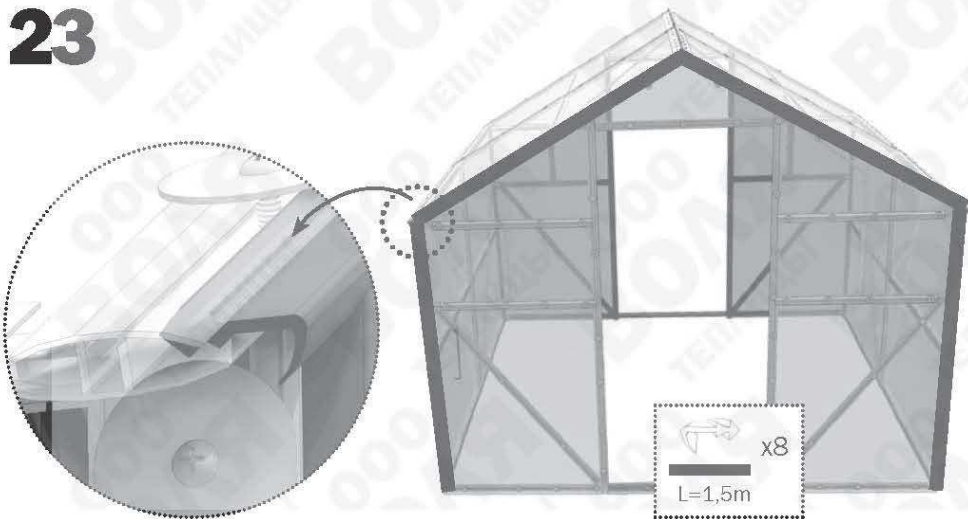
21



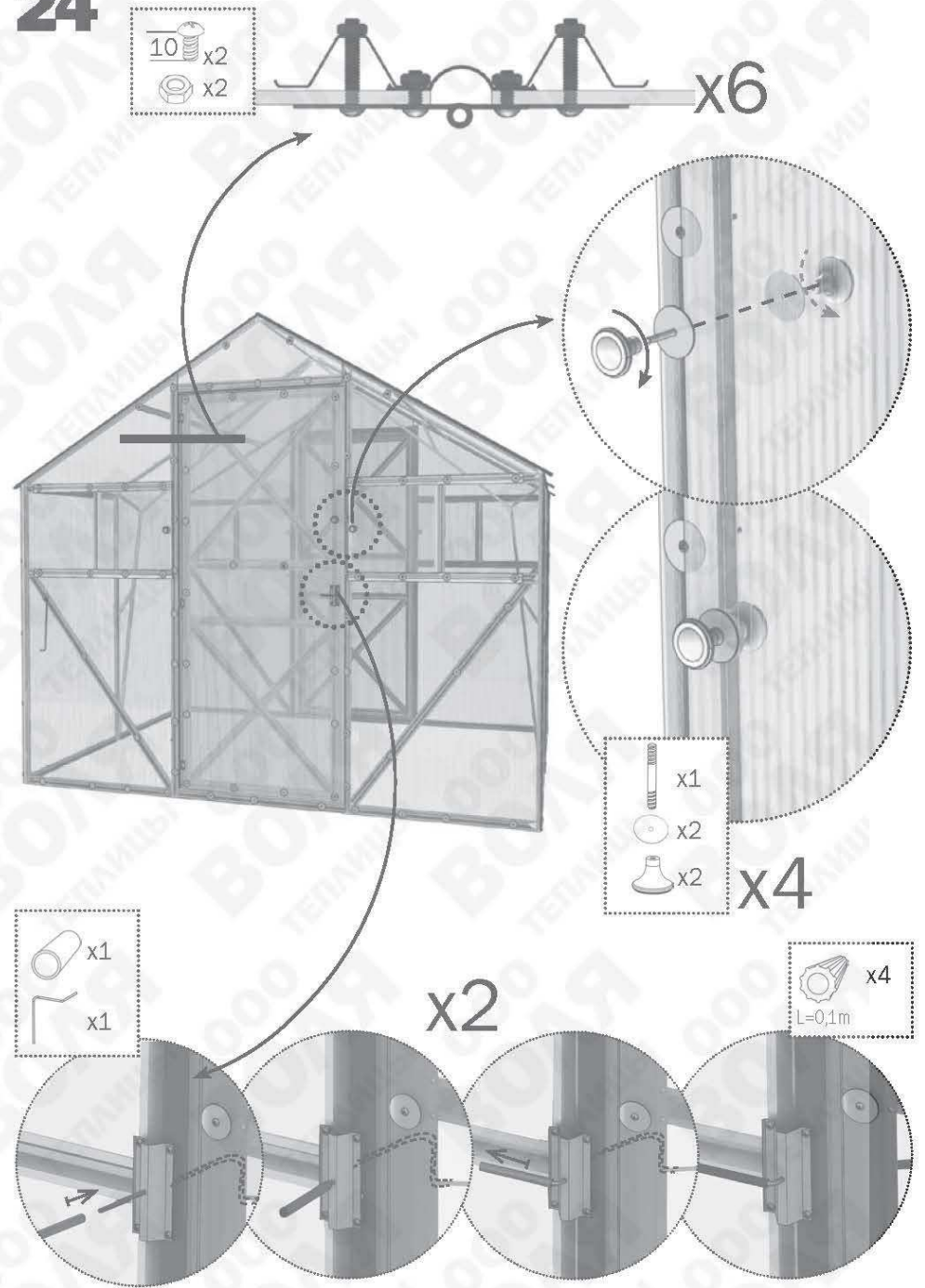
22



23



24





Предприятие-изготовитель:
ООО «Воля», г. Дубна Московской области.
тел/факс: 8 (495) 598-5-999

Данное руководство не может быть воспроизведено в любой форме целиком или частично без письменного разрешения компании «Воля»

agro.rt32.ru