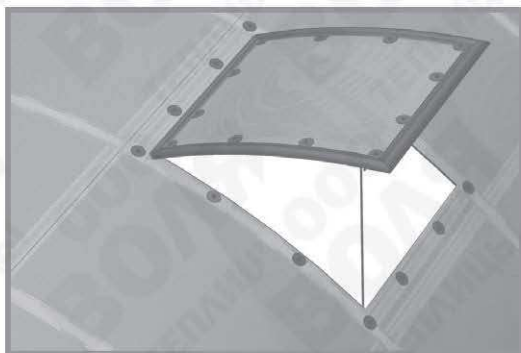




ФОРТОЧКА

для теплицы «Дачная-2ДУМ»
под сотовый поликарбонат



Технический паспорт

стр.2-3

Инструкция по сборке

стр.4-7

agro.rt32.ru

RU



Сборку и эксплуатацию форточка следует осуществлять строго в соответствии с инструкцией и правилами эксплуатации, изложенными в техническом паспорте. Технический паспорт обязательно сохранить.

Форточка предназначена для проветривания теплиц. Устанавливается только в теплицу «Дачная-2ДУМ». Каркас форточка изготовлен из оцинкованной стали и собирается с помощью винтов и гаек. Покрытие форточка обеспечивается вырезанным из теплицы поликарбонатом. В комплект форточка входят все необходимые элементы крепления.

Правила эксплуатации

1. Перед началом эксплуатации форточка должна быть собрана и установлена в теплице в соответствии с инструкцией.
2. Форточка не должна подвергаться воздействиям, которые могут создать остаточные деформации каркаса и покрытия.

i Комплектация форточка автоматическим толкателем выполняется по заявке покупателя, но форточка комплектуется кронштейнами для его установки.

Комплектация форточка

маркировка	наименование	кол-во (шт)	длина (мм)
01	Диагональ форточка	1	577
02	Дуга форточка	2	468
03	Прямая форточка	2	458
04	Планка контурная	2	495
	Кронштейн толкателя К1	1	
	Кронштейн толкателя К2	1	
	Накладка диагонали	2	
	Уголок	2	
	Упор	1	
	Цепочка ограничительная	1	

маркировка	наименование	кол-во (шт)	длина (мм)
	Уплотнительная контурная рамка	1	450x530
	Уплотнитель проема	2	495
	Петля	2	575
	Винт M4x25	24	
	Винт M4x8	38	
	Гайка M4	62	
	Шайба	24	

Гарантийные обязательства

1. Предприятие-изготовитель несет ответственность за полноту комплектации каркаса форточка.
2. Предприятие-изготовитель несет ответственность за собираемость форточка в соответствии с инструкцией.
3. Срок предъявления претензий – 12 месяцев со дня покупки.

Условия гарантийных обязательств

Гарантийные обязательства не распространяются на случаи:

1. установка форточка с нарушением требований инструкции.
2. нарушение правил эксплуатации.
3. ураганы, другие стихийные бедствия.

Дата изготовления:

Предприятие - изготовитель: ООО «Воля»
141983, г. Дубна Московской области, пер. Северный д.8.

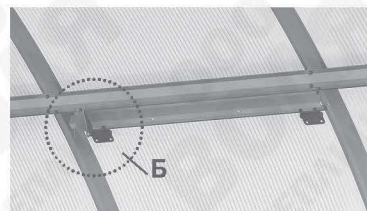
Предприятие - изготовитель несет ответственность за качество продукции в соответствии с ГК РФ.
Предприятие оставляет за собой право на внесение изменений в конструкцию форточка.

Инструкция по сборке форточка

1. На контурной планке 04 установить петли и кронштейн К1.

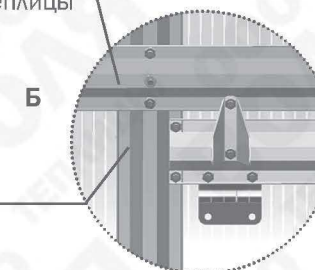


2. В выбранном для форточка месте установить подготовленную планку изнутри теплицы на дуги, просверлив отверстия в дугах и продольной детали*.

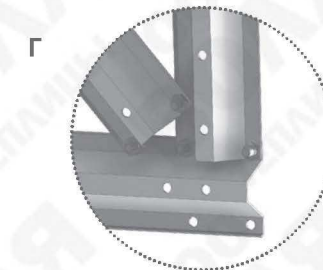
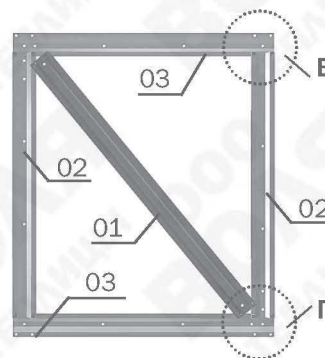


Продольная деталь теплицы

Дуга теплицы



- 3.



*На теплицах изготовленных после 01.03.2010 г. установочные отверстия для контурных планок 04 выполнены в деталях 4В0.

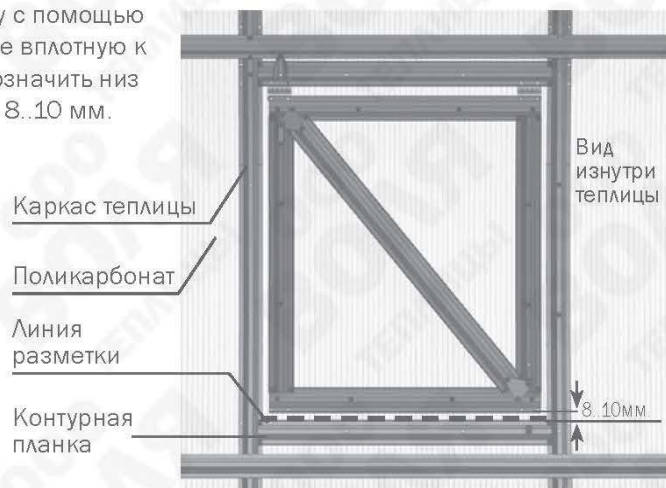
4. Установить наклейки, кронштейн K2 и уголок.



5. Закрепить уголок на другой контурной планке O4.



6. Для теплиц изготовленных без установочных отверстий в деталях 4В (до 01.03.2010 г.), собранную форточку прикрепить к петлям на теплице с помощью винтов и, прижав ее вплотную к поликарбонату, обозначить низ форточки, отступив 8..10 мм. Снять форточку.

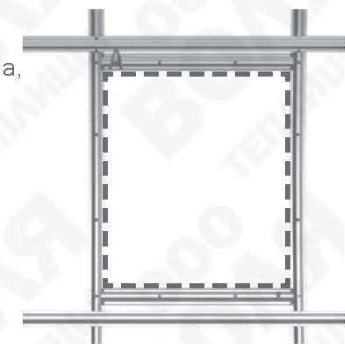


7. Установить собранную планку (п.5) по линии разметки.

8. Вырезать поликарбонат вровень с краями окна, образованного дугами теплицы и контурными планками.

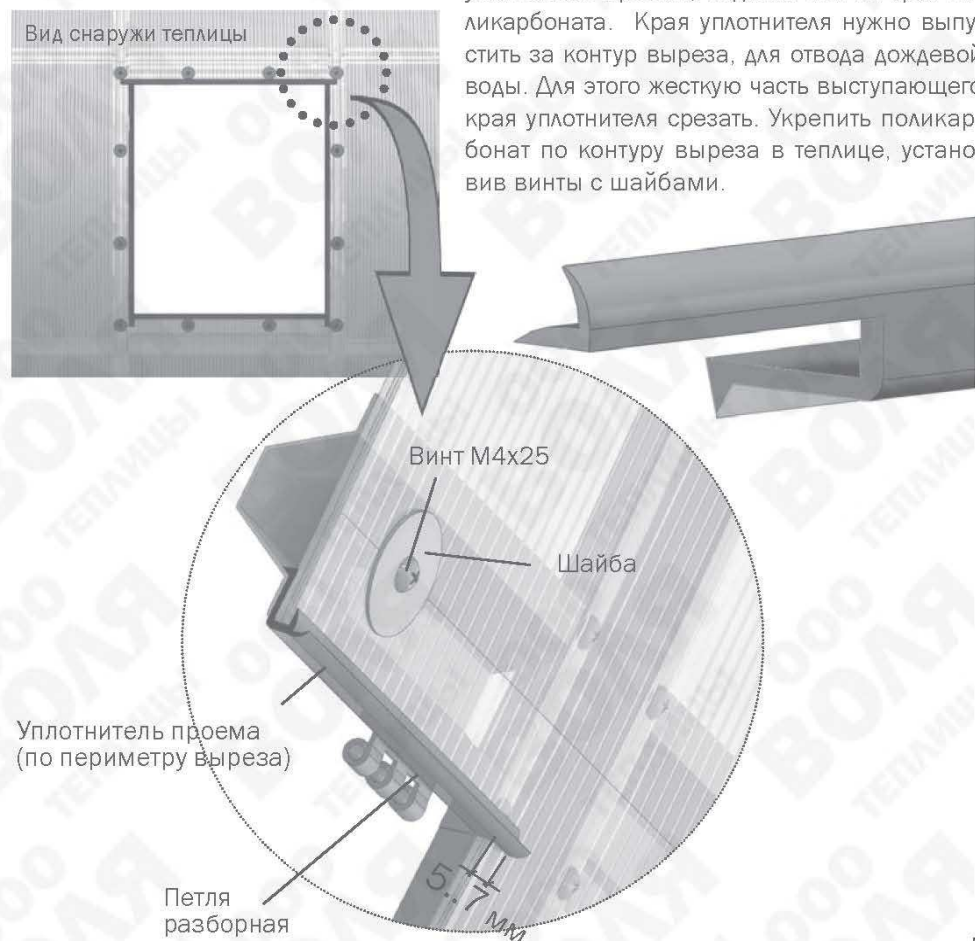


Отклонение реза должно укладываться в ширину зазора по контуру форточки - 8..10 мм.

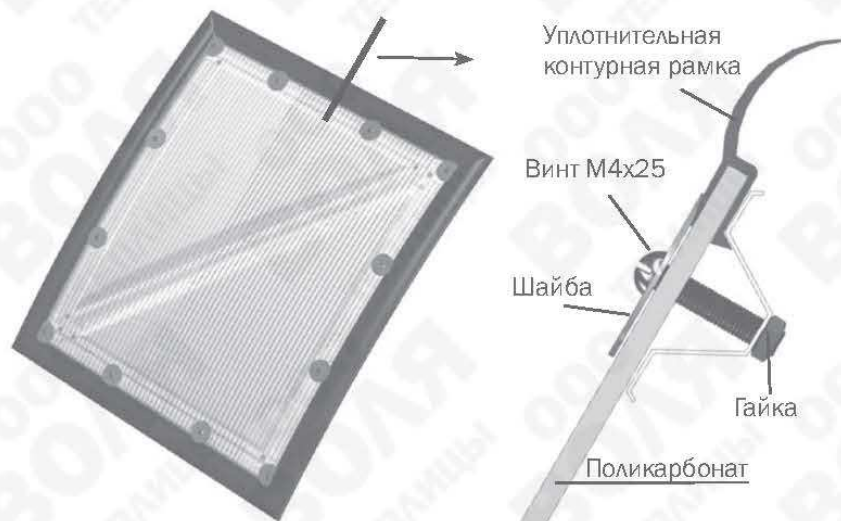


- 10.

Установите по периметру выреза теплицы уплотнитель проема, надевая его на срез поликарбоната. Край уплотнителя нужно выпустить за контур выреза, для отвода дождевой воды. Для этого жесткую часть выступающего края уплотнителя срезать. Укрепить поликарбонат по контуру выреза в теплице, установив винты с шайбами.

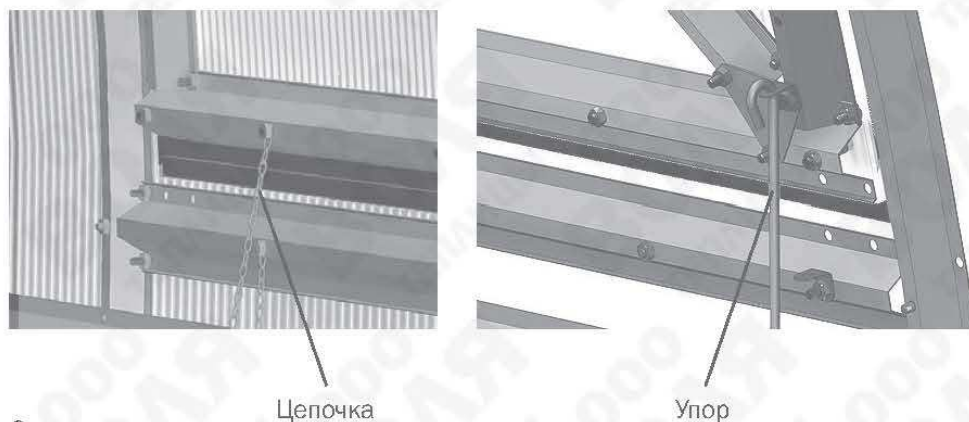


- 11.** Обрезать вырезанный кусок поликарбоната по контуру форточка. Рамку из уплотнительного профиля натянуть на поликарбонат, начиная с одной стороны. Не растягивать профиль больше необходимого и не разрывать сварной шов. Наложить поликарбонат на каркас форточка, по отверстиям в деталях каркаса просверлить его и закрепить винтами с шайбами.



- 12.** Прикрепите форточка к теплице.

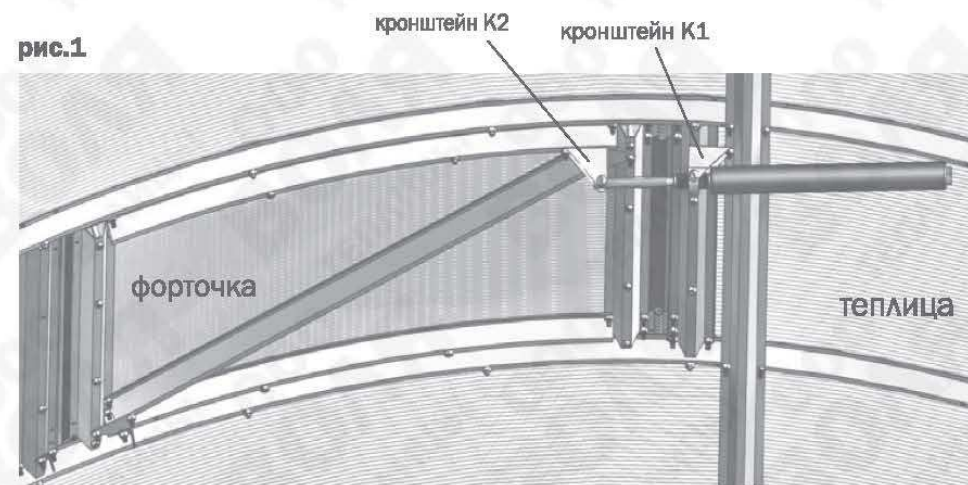
- 13.** Подвесьте цепочку на винты и установите упор.



Инструкция по сборке толкателя*

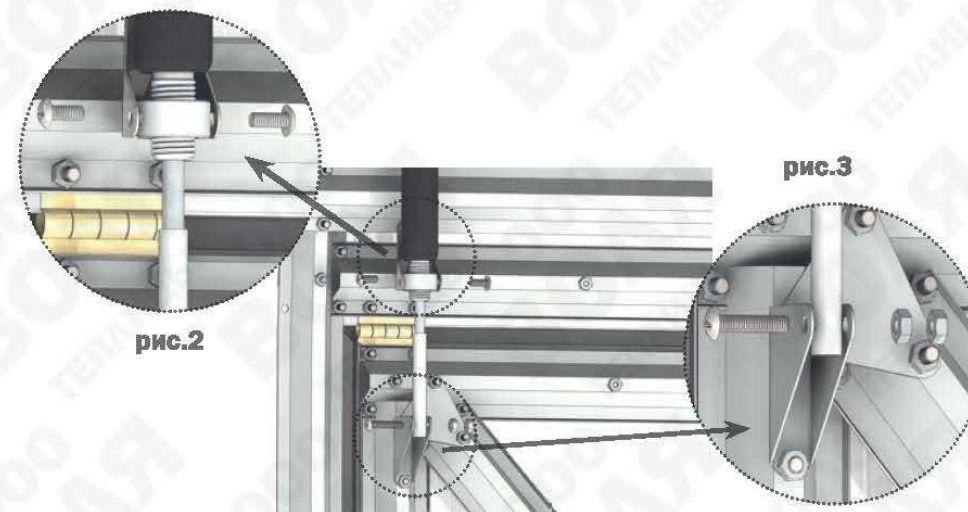
*Толкатель приобретается отдельно и в основную комплектацию не входит.

1. Установку толкателя производить изнутри теплицы.
2. Толкатель крепится на установленную в теплице форточка (**рис.1**).



3. Закрепить толкатель в кронштейне К1, установленном на теплице, закрутив без усилия два винта в регулировочную гайку толкателя (**см. рис.2**).

4. Зафиксировать конец трубки штока в кронштейне К2, установленном на форточка, с помощью винта и гайки. Кронштейн гайкой не стягивать, законтрить ее другой гайкой, для предотвращения самопроизвольного свинчивания.





КОМПАНИЯ
ВОЛЯ
ПРОИЗВОДСТВО ТЕПЛИЦ

Предприятие-изготовитель:
ООО «Воля», г. Дубна Московской области.
тел/факс: 8 (495) 598-5-999

Данное руководство не может быть воспроизведено в любой форме целиком или частично без письменного разрешения компании «Воля»

agro.rt32.ru

