

Теплицы сварные

«КАРКАС-20», «КАРКАС-А»,
«Усиленная 20», «Усиленная 20-А»

Паспорт и руководство по сборке.



1. Общие сведения об изделии.

Уважаемый покупатель! Вы приобрели новую модификацию сварной теплицы. Нашу теплицу может собрать любой садовод, затратив минимум усилий и времени. Для изделия разработаны различные модификации люков, устанавливаемых на сферическую часть (люки в комплект не входят и приобретаются отдельно). Теплицы «Усиленная 20» и «Усиленная 20А» имеют усиленные дуги (рис. 1).

Мы очень рады, что вы остановили свой выбор на нашей продукции.

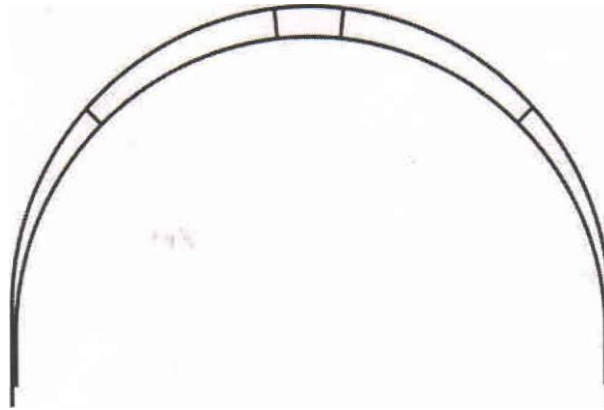


Рис. 1

2. Устройство и общие указания.

Теплица представляет собой сборный каркас арочного типа из металлической оцинкованной трубы квадратного сечения 20x20x1,0 мм, который покрывается сотовым поликарбонатом (в комплект поставки не входит).




Для обеспечения долговечности эксплуатации теплицы рекомендуется устанавливать ее на предварительно подготовленную основу — фундамент, изготавливаемый, исходя из ее размеров, по периметру основания. Например, в виде рамы из бруса толщиной 150...200 мм, что значительно снизит воздействие влаги открытого грунта и защитит от коррозии. Следует прикрепить каркас теплицы к фундаменту при помощи шурупов или гвоздей для предотвращения опрокидывания при сильных порывах ветра.

Основные технические характеристики.

длина, м	2	4	6
Ширина, м	3	3	3
Высота, м	2	2	2
Площадь укрываемого грунта, м ²	6	12	18
Количество дверей, шт.	2	2	2
Количество форточек, шт.	2	2	2
Шаг дуг, мм (Каркас-А, Усиленная 20-А/Каркас-20, Усиленная 20)	1000/650		
Расход поликарбоната, м пог.	12	18	

3. Таблица комплектации теплицы.

ВНИМАНИЕ! при ПОКУПКЕ ПРОВЕРЯЙТЕ КОМПЛЕКТАЦИЮ.

№2 п/п	Наименование детали	Эскиз детали	Количество, шт.			
			Модуль 2м		Удлинение 2м	
			Каркас-А, Усиленная 20А	Каркас-20, Усиленная 20	Каркас-А, Усиленная 20А	Каркас-20, Усиленная 20
1	Стрингер нижний 1978мм		2	2	2	2
2	Стрингер верхний 2018мм		3	3	3	3
3	Дуга		1	2	2	3
4	Торец в сборе		2	2		
5	Косынка треугольная		4	8	8	12
6	Уголок боковой		4	4		
7	ручка		4	4		
8	Задвижка		4	4		
9	Уголок		4	4		
10	Крючок		2	2		
11	винт М5х30		14	20	12	12
12	винт М5х50		9	12	9	12
13	винт М4х40		8	8		
14	Гайка М5		23	32	21	
15	Гайка М4		8	8		
16	Винт самонарезающий 4х20		8	8		
17	Паспорт		1	1		

В комплектации возможны незначительные изменения в связи с постоянным совершенствованием конструкции теплицы!

По желанию заказчика возможна Дополнительная комплектация теплиц следующими опциями: Люк для сферической части теплицы; перегородка; грунтозацепы; стяжные ленты для крепления поликарбоната.

4. Меры предосторожности.

При сборке используется стандартный слесарный инструмент: отвертка, гаечный ключ, рулетка, плоскогубцы.

Предварительная сборка элементов каркаса теплицы должна производиться без затягивания винтовых соединений, для легкого исправления возможных ошибок при сборке.

Окончательная затяжка (протяжка) винтовых соединений производится после сборки всего каркаса, после чего он приобретает достаточную жесткость.

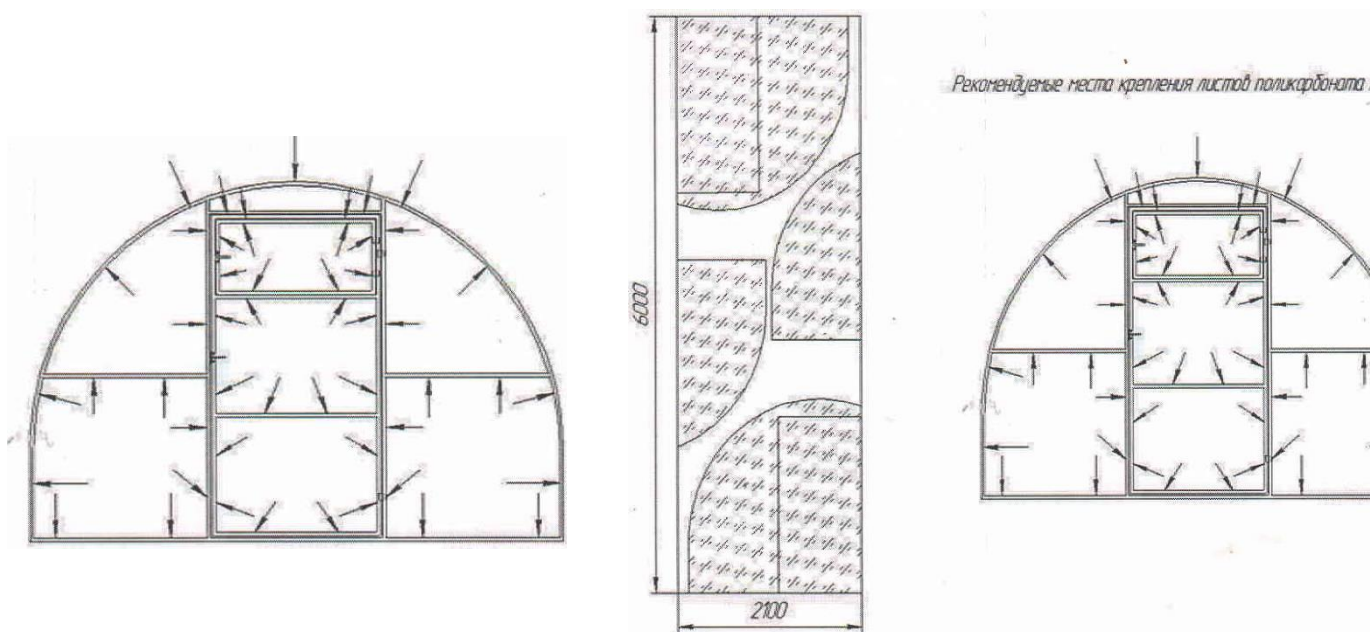
Производитель оставляет за собой право вносить в конструкцию теплицы изменения, не ухудшающие ее характеристики, без внесения их в настоящее руководство.

5. Сборка каркаса теплицы

Цифровые обозначения на иллюстрациях соответствуют порядковому номеру элементов в таблице комплектации теплицы.

- 5.1 Перед сборкой теплицы необходимо закрепить листы поликарбоната на торцах. Раскрой и рекомендуемые места крепления показаны на рис. 2. При установке поликарбоната, имеющего защитную пленку, листы в обязательном порядке располагать маркированной защитной пленкой наружу.
Крепится поликарбонат при помощи саморезов и кровельных шайб (саморезы и кровельные шайбы приобретаются отдельно).
- 5.2 Установите на торцы ручки с задвижками (рис. 3).
- 5.3 Состыкуйте нижние стрингера 1 при помощи треугольных косынок 5. Для теплицы длиной 4м по 2 стрингера, для теплицы длиной 6м по 3 стрингера (рис 4), для теплицы длиной 8м по 4 стрингера. Закрепите на промежуточных отверстиях треугольные косынки 5.
- 5.4 Состыкуйте нижние стрингера с торцами (рис. 5)
 - 6.5 Установите на место дуги (рис. 6)
 - 6.6 Установите на каркас верхние стрингера 2 (рис. 7).
 - 6.7 Установите крючки для фиксации форточки и двери в открытом состоянии (рис. 8). Если форточка закрыта на задвижку, крючок фиксирует в открытом положении дверь.

Рис. 2



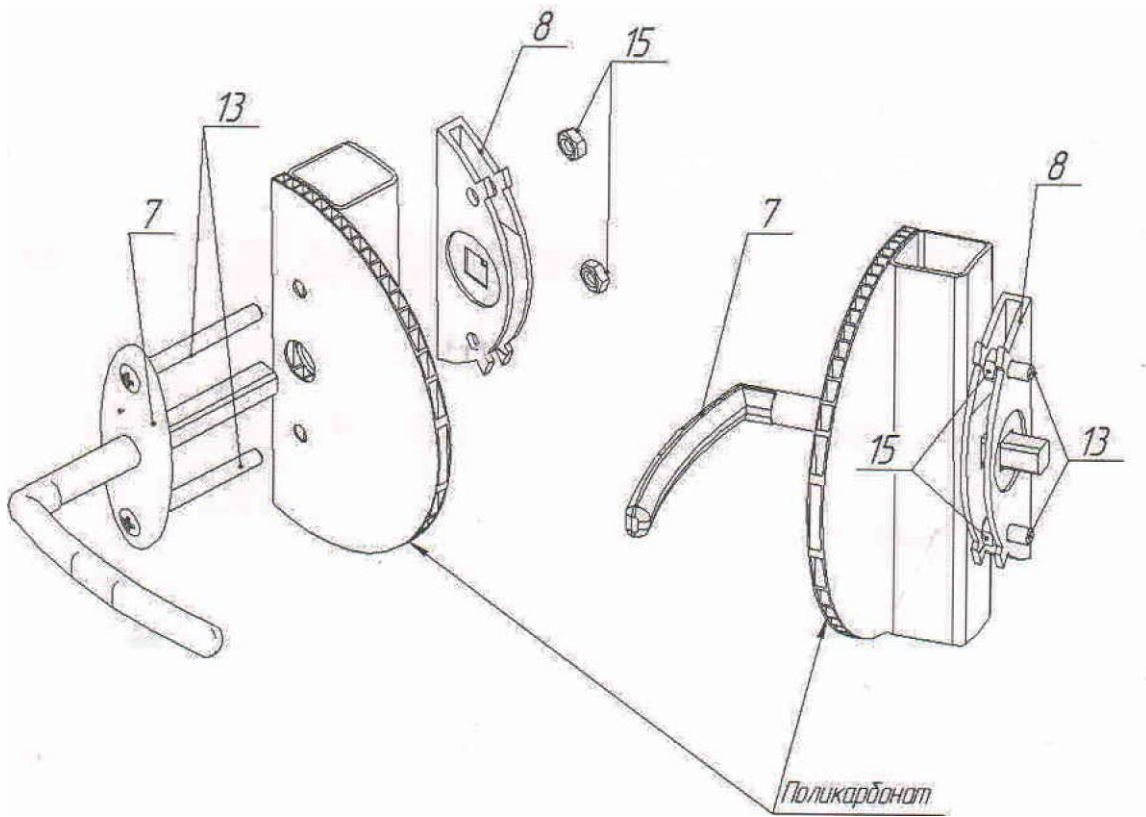


Рис. 3

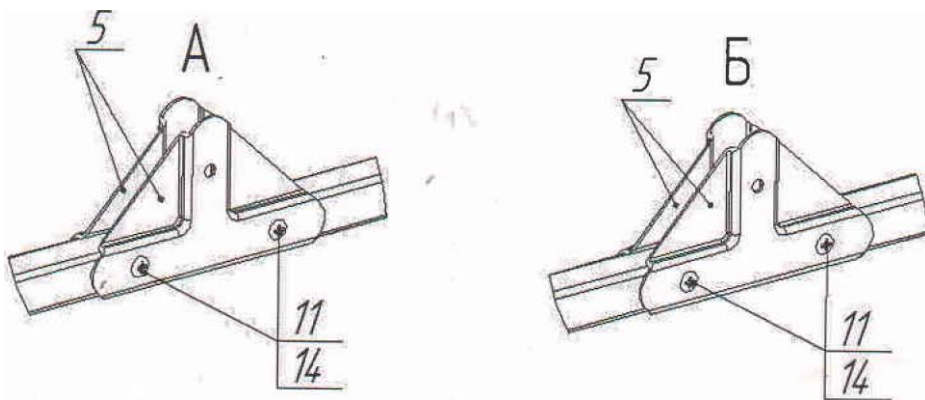
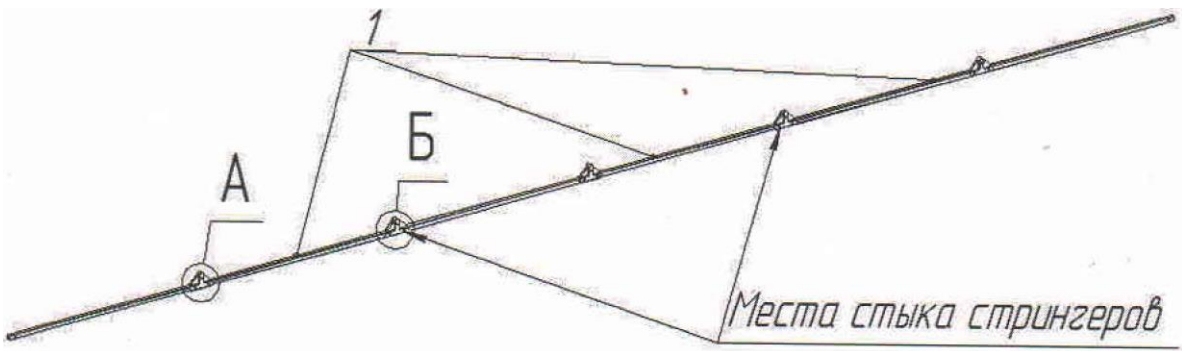


Рис. 4

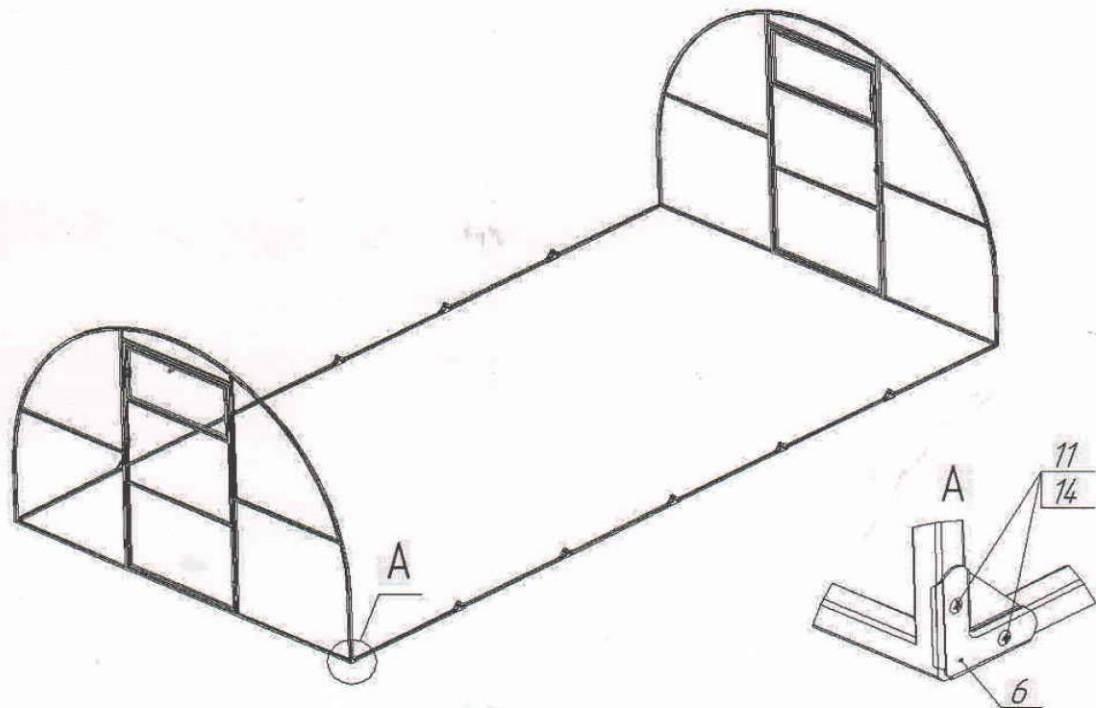


Рис. 5

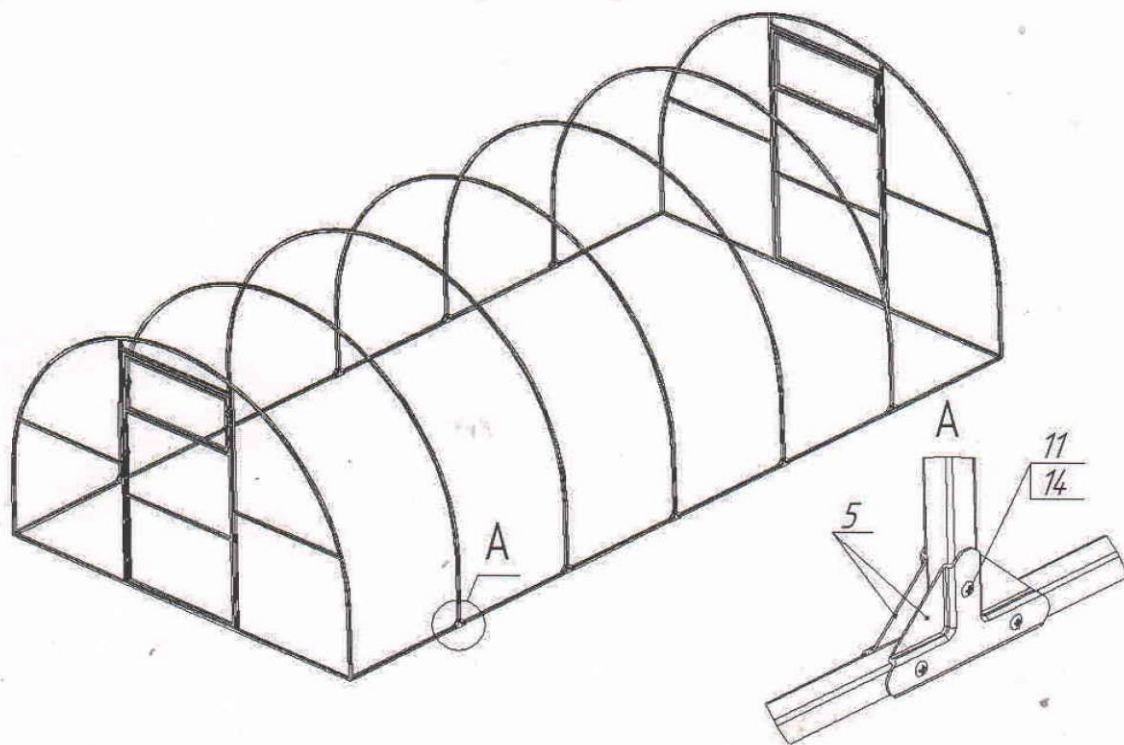


Рис. 6

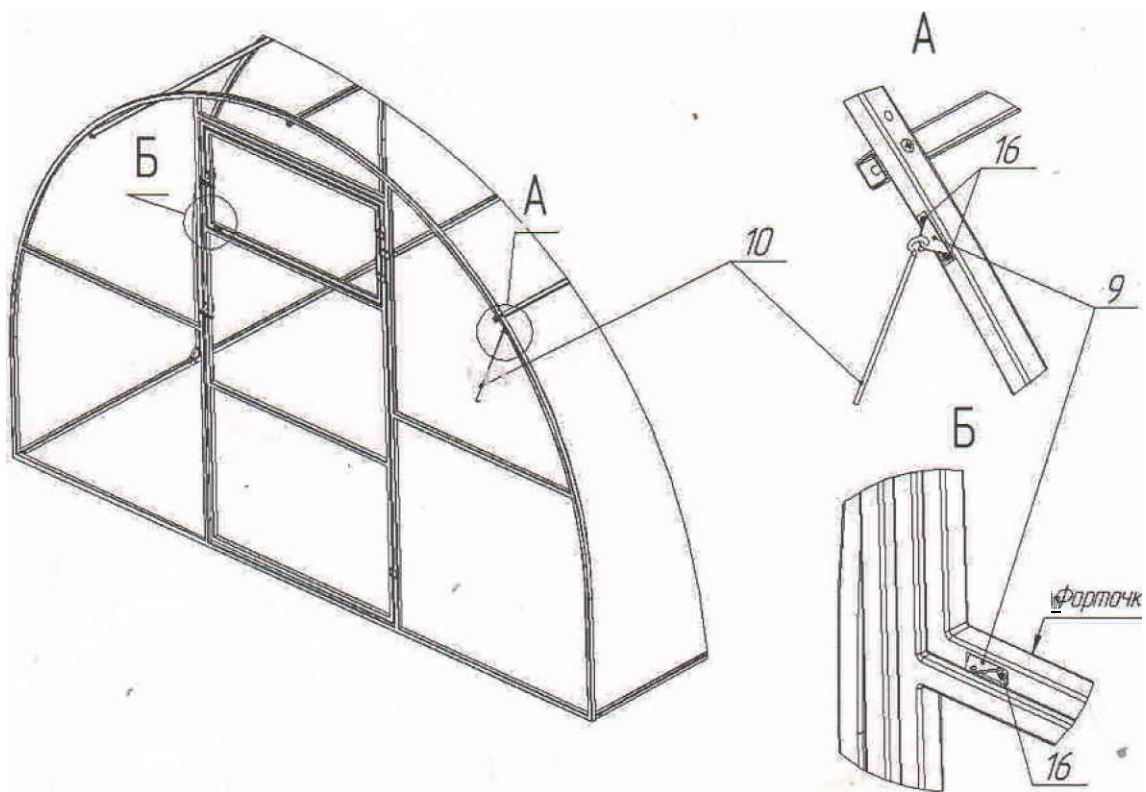
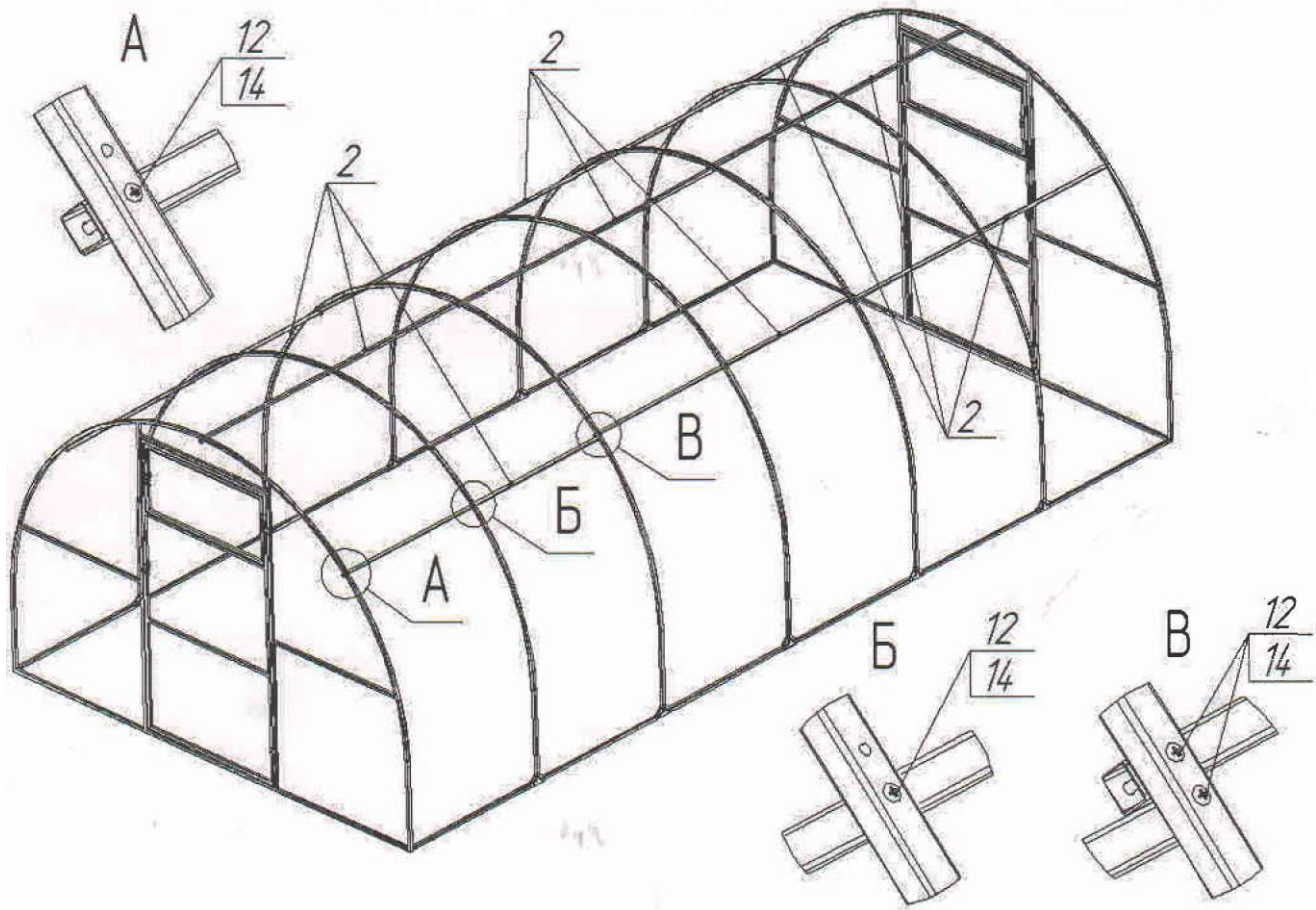


Рис. 8

6.8 Установите поликарбонат на тоннельную часть теплицы. Раскрой и рекомендуемые места крепления показаны на рис. 9. На каждые 2 метра длины тоннеля теплицы необходимо 6 погонных метров поликарбоната.

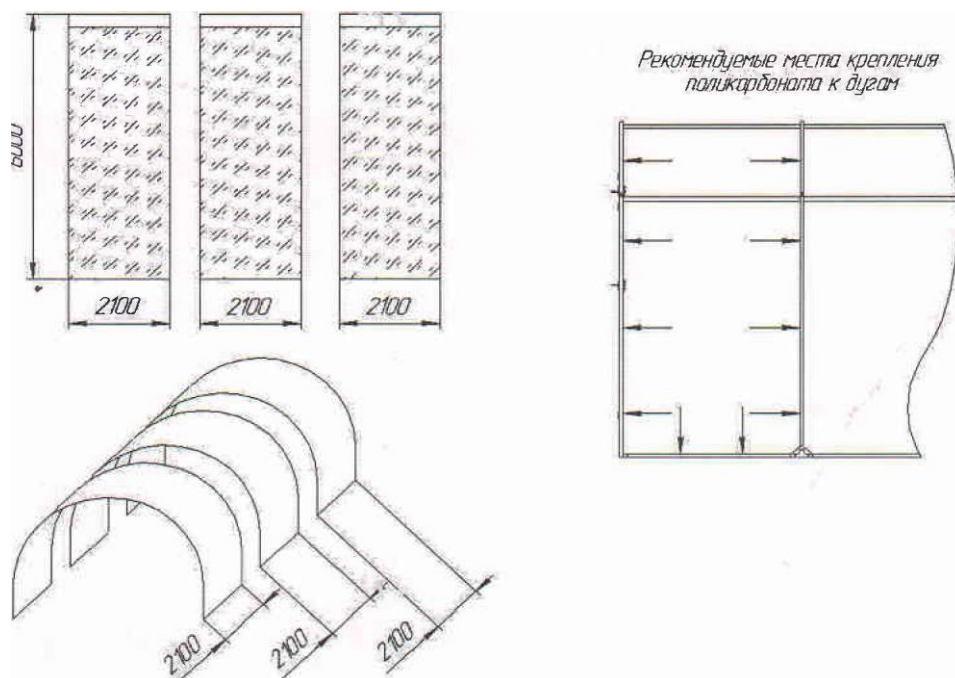


Рис. 9

6. Требования по условиям эксплуатации.

В связи с возможными большими снежными нагрузками в зимний период, для увеличения жесткости каркаса в теплицах «Каркас-20» и «Каркас-А», необходимо подпирать центральный стрингер деревянными упорами (приобретаются отдельно), расположив их внутри теплицы через одну дугу (рис. 10). Рекомендуемое сечение упоров 80x80мм. для исключения опрокидывания упоров необходимо закрепить их в местах пересечения дуги и верхнего стрингера.

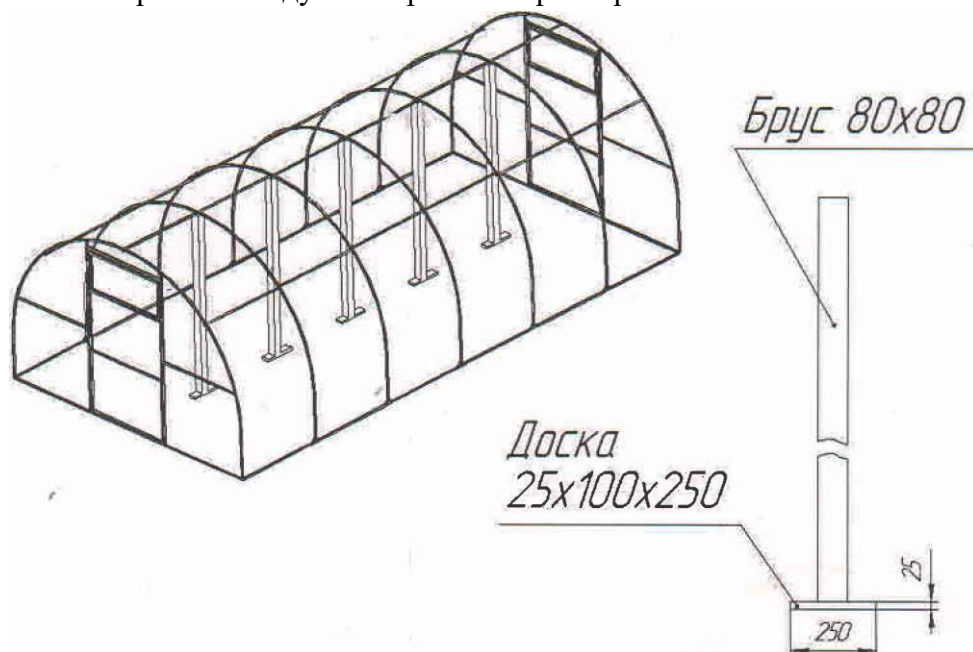


Рис. 10

Не допускайте образования наледи на поверхности сотового поликарбоната. Это препятствует естественному скатыванию снега с поверхности теплицы и способствует его накоплению.

Если ваша теплица длиннее 8 метров, в нее для укрепления каркаса необходимо устанавливать дополнительные перегородки (приобретаются отдельно, на каждые 8 метров теплицы- одна перегородка).

Нарушение правил эксплуатации теплицы в зимний период может вызвать Деформацию и разрушение металлического каркаса и поликарбоната!

7. Гарантийные обязательства.

Производитель гарантирует соответствие теплиц требованиям технических условий.

Гарантийный срок эксплуатации теплицы 12 месяцев со дня продажи через торговую сеть. При отсутствии отметки о продаже в паспорте изделия, началом отсчета гарантийного срока считается дата изготовления.

Гарантия не распространяется на покрытие из поликарбоната.

8. Свидетельство о приемке.

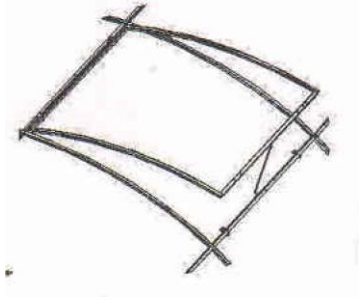
Дата изготовления.....

Ответственный за приемку.....

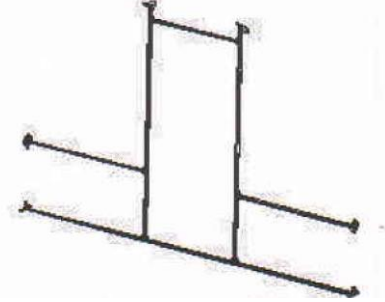
Дата продажи

Дополнительные опции:

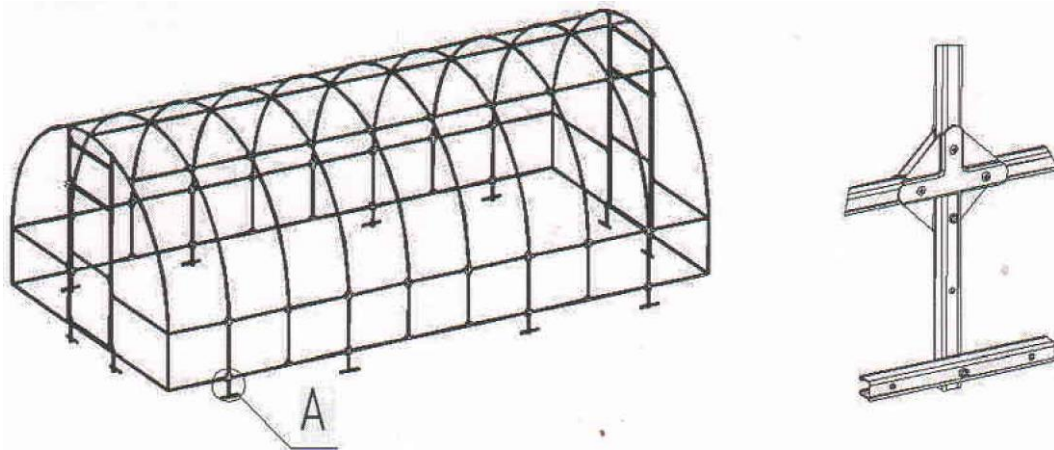
1. Люк для сферической части теплицы.
Устанавливается как на верхнюю, так и на боковую часть арки.



2. Перегородка. Необходимо устанавливать если Ваша теплица длиннее 8 метров.



3. Грунтозацепы- для установки теплицы непосредственно на грунт без использования фундамента.



4. Стяжные ленты для крепления поликарбоната.

